

# CoreLine Surface-mounted

## SM120V LED34S/830 PSD W20L120 VAR-PC



SM120V - LED Module, system flux 3400 lm - Power supply unit with DALI interface - Variable linear-lens array in polycarbonate cover

Olipa kyseessä uusi rakennus tai vanhan tilan kunnostus, haluavat asiakkaat valaistusratkaisuja, jotka tarjoavat laadukasta valoa ja huomattavia säästöjä energia- ja ylläpitokustannuksissa. Uudet CoreLine-ledivalaisimet soveltuvat useisiin käyttökohteisiin ja näillä toimistovalaisimilla on erinomainen hinta-laatu-suhde. Tuotteiden valitseminen, asennus ja huolto on helppoa – kyseessä on yksinkertainen vaihto.

## Tuotetiedot

### • Yleiskuvaus

Tuoteperheen koodi	SM120V [SM120V]
Lamppujen määrä	2 [2 pcs]
Lamppuperheen koodi	LED34S [LED Module, system flux 3400 lm]
Lampun värikoodi	830 [830 warm white]
Light source replaceable	Ei [Ei]
Muuntaja/teholähde	PSD [Power supply unit with DALI interface]
Driver included	Kyllä [Kyllä]
Optinen kansi	VAR-PC [Variable linear-lens array in polycarbonate cover]
Turvavalaistus	No [-]
Dimmable	Kyllä [Kyllä]
Kytkenä	PIP [Push-in connector and pull relief]
Kaapeli	No [-]
Turvaluokka	CLI [Safety class I]
IP luokka	IP20 [Finger-protected]
IK-luokka	IK02 [0.2 J standard]
Väri	WH [White]
Hehkulankatesti	850/30 [Temperature 850 °C, duration 30 s]
Paloherkkyyserkintä	F [For mounting on normally flammable surfaces]
Turvalaite	No [-]
Euroopan yhteisön tavaramerkki	CE [CE mark]
ENEC-merkintä	ENEC [ENEC mark]
UL mark	Ei [-]

### • Sähkötekniset ominaisuudet

Syöttöjännite	220-240 V [220 to 240 V]
Taajuus	50-60 Hz [50 to 60 Hz]

### • Mekaaniset ominaisuudet

Geometry	W20L120 [Width 0.20 m, length 1.20 m]
Housing material	STL [Steel]
Reflector material	STL [Steel]
Optical cover/lens material	PC [Polycarbonate]

### • Initial perform. (IEC compliant)

Järjestelmän teho	37 W [37 W]
Initial luminous flux	3400 Lm
Initial LED luminaire efficacy	92 Lm/W
Lampun väriämpötila	3000 [3000 K]
Init. Color Rendering Index	≥80 [≥80]
Initial chromaticity	(0.38, 0.38) SDCM <3.5

### • Over time perform. (IEC compliant)

Median useful life L90B50	15000 hr
Median useful life L80B50	30000 hr
Driver failure rate at 5000 h	1.5 %

### • Application conditions

Average ambient temperature	T25 [+25 °C]
Ympäristön lämpötila	+10 to +40°C [+10 to +40 °C]
Maximum dim level	1% [1%]
Suitable for random switching	Yes [Yes (relates to presence/movement detection and daylight harvesting)]

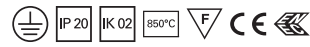


# PHILIPS

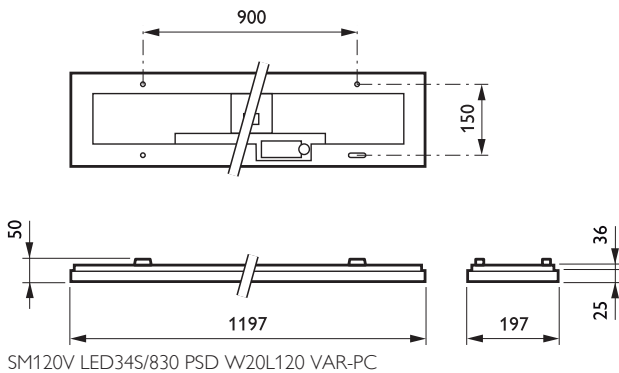
## • Tuotetiedot

Tilaukoodi	266624 00
Tuotenimike	SM120V LED34S/830 PSD W20L120 VAR-PC
Tilaustuotenimike	SM120V LED34S/830 PSD W20L120 VAR-PC
Kappaletta laatikossa	0
Laatikkoa pakkauksessa	1

Viivakoodi pakkauksessa	8718291266624
Logistinen koodi - 12NC	910501997503
Nettopaino per kpl	3.400 kg



## Mittapiirros



© 2014 Koninklijke Philips N.V. (Royal Philips)  
Kaikki oikeudet pidätetään.

Oikeudet spesifikaatioiden muutoksiin pidätetään. Tuotemerkit ovat Koninklijke Philips Electronicsin tai heidän omistajiensa omaisuutta.

[www.philips.com/lighting](http://www.philips.com/lighting)

2014, Heinäkuu 29  
Oikeudet tietojen muutoksiin  
pidätetään.