

# CoreLine Surface-mounted

## SM120V LED34S/840 PSD W20L120 VAR-PC



SM120V - LED Module, system flux 3400 lm - Power supply unit with DALI interface - Variable linear-lens array in polycarbonate cover

Olipa kyseessä uusi rakennus tai vanhan tilan kunnostus, haluavat asiakkaat valaistusratkaisuja, jotka tarjoavat laadukasta valoa ja huomattavia säästöjä energia- ja ylläpitokustannuksissa. Uudet CoreLine-ledivalaisimet soveltuvat useisiin käyttökohteisiin ja näillä toimistovalaisimilla on erinomainen hinta-laatu-suhde. Tuotteiden valitseminen, asennus ja huolto on helppoa – kyseessä on yksinkertainen vaihto.

## Tuotetiedot

### • Yleiskuvaus

|                                |                                                            |
|--------------------------------|------------------------------------------------------------|
| Tuoteperheen koodi             | SM120V [SM120V]                                            |
| Lamppujen määrä                | 2 [2 pcs]                                                  |
| Lamppuperheen koodi            | LED34S [LED Module, system flux 3400 lm]                   |
| Lampun värikoodi               | 840 [840 cool white]                                       |
| Light source replaceable       | Ei [Ei]                                                    |
| Muuntaja/teholähde             | PSD [Power supply unit with DALI interface]                |
| Driver included                | Kyllä [Kyllä]                                              |
| Optinen kansi                  | VAR-PC [Variable linear-lens array in polycarbonate cover] |
| Turvavalaistus                 | No [-]                                                     |
| Dimmable                       | Kyllä [Kyllä]                                              |
| Kytkenä                        | PIP [Push-in connector and pull relief]                    |
| Kaapeli                        | No [-]                                                     |
| Turvaluokka                    | CLI [Safety class I]                                       |
| IP luokka                      | IP20 [Finger-protected]                                    |
| IK-luokka                      | IK02 [0.2 J standard]                                      |
| Väri                           | WH [White]                                                 |
| Hehkulankatesti                | 850/30 [Temperature 850 °C, duration 30 s]                 |
| Paloherkkyyserkintä            | F [For mounting on normally flammable surfaces]            |
| Turvalaite                     | No [-]                                                     |
| Euroopan yhteisön tavaramerkki | CE [CE mark]                                               |
| ENEC-merkintä                  | ENEC [ENEC mark]                                           |
| UL mark                        | Ei [-]                                                     |

### • Sähkötekniset ominaisuudet

|               |                          |
|---------------|--------------------------|
| Syöttöjännite | 220-240 V [220 to 240 V] |
| Taajuus       | 50-60 Hz [50 to 60 Hz]   |

### • Mekaaniset ominaisuudet

|                             |                                       |
|-----------------------------|---------------------------------------|
| Geometry                    | W20L120 [Width 0.20 m, length 1.20 m] |
| Housing material            | STL [Steel]                           |
| Reflector material          | STL [Steel]                           |
| Optical cover/lens material | PC [Polycarbonate]                    |

### • Initial perform. (IEC compliant)

|                                |                        |
|--------------------------------|------------------------|
| Järjestelmän teho              | 36 W [36 W]            |
| Initial luminous flux          | 3400 Lm                |
| Initial LED luminaire efficacy | 96 Lm/W                |
| Lampun väriämpötila            | 4000 [4000 K]          |
| Init. Color Rendering Index    | ≥80 [≥80]              |
| Initial chromaticity           | (0.38, 0.38) SDCM <3.5 |

### • Over time perform. (IEC compliant)

|                               |          |
|-------------------------------|----------|
| Median useful life L90B50     | 15000 hr |
| Median useful life L80B50     | 30000 hr |
| Driver failure rate at 5000 h | 1.5 %    |

### • Application conditions

|                               |                                                                            |
|-------------------------------|----------------------------------------------------------------------------|
| Average ambient temperature   | T25 [+25 °C]                                                               |
| Ympäristön lämpötila          | +10 to +40°C [+10 to +40 °C]                                               |
| Maximum dim level             | 1% [1%]                                                                    |
| Suitable for random switching | Yes [Yes (relates to presence/movement detection and daylight harvesting)] |



# PHILIPS

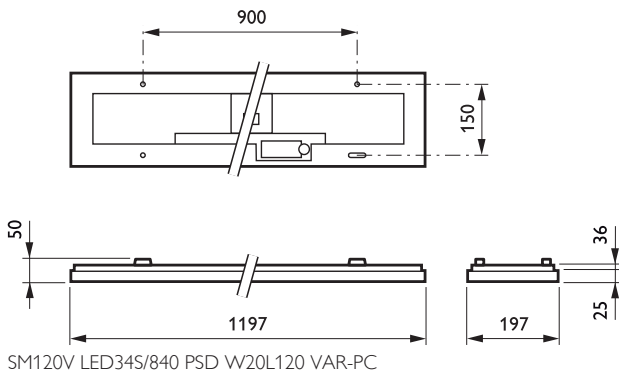
## • Tuotetiedot

|                        |                                         |
|------------------------|-----------------------------------------|
| Tilaukoodi             | 266549 00                               |
| Tuotenimike            | SM120V LED34S/840 PSD W20L120<br>VAR-PC |
| Tilaustuotenimike      | SM120V LED34S/840 PSD W20L120<br>VAR-PC |
| Kappaletta laatikossa  | 0                                       |
| Laatikkoa pakkauksessa | 1                                       |

|                         |               |
|-------------------------|---------------|
| Viivakoodi pakkauksessa | 8718291266549 |
| Logistinen koodi - 12NC | 910501996703  |
| Nettopaino per kpl      | 3.400 kg      |



## Mittapiirros



SM120V LED34S/840 PSD W20L120 VAR-PC



© 2014 Koninklijke Philips N.V. (Royal Philips)  
Kaikki oikeudet pidätetään.

Oikeudet spesifikaatioiden muutoksiin pidätetään. Tuotemerkit ovat Koninklijke Philips Electronicsin tai heidän omistajiensa omaisuutta.

[www.philips.com/lighting](http://www.philips.com/lighting)

2014, Heinäkuu 29  
Oikeudet tietojen muutoksiin  
pidätetään.