

CoreLine Batten

BN121C LED19S/840 PSU L600



BN121C - LED Module, system flux 1900 lm - Power supply unit

Olipa kyseessä uusi rakennus tai vanhan tilan kunnostus, haluavat asiakkaat valaistusratkaisuja, jotka tarjoavat laadukasta valoa ja huomattavia säästöjä energia- ja ylläpitokustannuksissa. Uusilla CoreLine Batten -ledivalaisimilla voidaan korvata perinteiset loistelampuilla toimivat runkovalaisimet. Tuotteiden valitseminen, asennus ja huolto on helppoa – kyseessä on yksinkertainen vaihto.

Tuotetiedot

• Yleiskuvaus

| | |
|--------------------------------|---|
| Tuoteperheen koodi | BN121C [BN121C] |
| Lamppujen määrä | 1 [1 pc] |
| Lamppuperheen koodi | LED19S [LED Module, system flux 1900 lm] |
| Lampun värikoodi | 840 [840 cool white] |
| Light source replaceable | Ei [Ei] |
| Muuntaja/teholähde | PSU [Power supply unit] |
| Driver included | Kyllä [Kyllä] |
| Optinen kansi | PC [Polycarbonate] |
| Dimmable | Ei [Ei] |
| Kytkenä | CE [External connector] |
| Turvaluokka | CLI [Safety class I] |
| IP luokka | IP20 [Finger-protected] |
| IK-luokka | IK02 [0.2 J standard] |
| Pituus | L600 [600 mm] |
| Väri | WH [White] |
| Hehkulankatesti | 850/5 [Temperature 850 °C, duration 5 s] |
| Paloherkkyyserkintä | F [For mounting on normally flammable surfaces] |
| Euroopan yhteisön tavaramerkki | CE [CE mark] |
| ENEC-merkintä | No [-] |
| UL mark | Ei [-] |

• Sähkötekniset ominaisuudet

| | |
|---------------|--------------------------|
| Syöttöjännite | 220-240 V [220 to 240 V] |
| Taajuus | 50-60 Hz [50 to 60 Hz] |

• Mekaaniset ominaisuudet

| | |
|------------------|--------------------|
| Housing material | STL [Steel] |
| Optic material | PC [Polycarbonate] |

| | |
|-----------------------------|--------------------|
| Optical cover/lens material | PC [Polycarbonate] |
|-----------------------------|--------------------|

• Initial perform. (IEC compliant)

| | |
|--------------------------------|---------------|
| Järejestelmän teho | 20 W [20 W] |
| Initial luminous flux | 1900 Lm |
| Initial LED luminaire efficacy | 95 Lm/W |
| Lampun väriämpötila | 4000 [4000 K] |
| Init. Color Rendering Index | >80 [>80] |

• Over time perform. (IEC compliant)

| | |
|-------------------------------|----------|
| Median useful life L90B50 | 15000 hr |
| Median useful life L80B50 | 30000 hr |
| Driver failure rate at 5000 h | 1.5 % |

• Application conditions

| | |
|-------------------------------|--|
| Average ambient temperature | T25 [+25 °C] |
| Ympäristön lämpötila | 0 to +35°C [0 to +35 °C] |
| Maximum dim level | - [Not applicable] |
| Suitable for random switching | Yes [Yes (relates to presence/movement detection and daylight harvesting)] |

• Tuotetiedot

| | |
|-------------------|----------------------------|
| Tilaukoodi | 899562 99 |
| Tuotenimike | BN121C LED19S/840 PSU L600 |
| Tilaustuotenimike | BN121C LED19S/840 PSU L600 |



PHILIPS

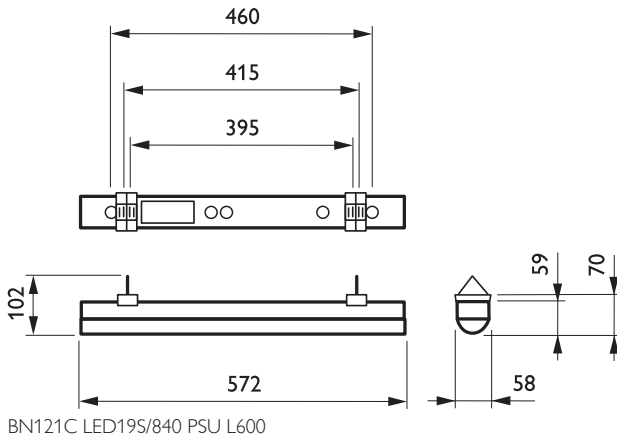
CoreLine Batten

Kappaletta laatikossa 1
Laatikkoa pakkauksessa 4
Viivakoodi tuotteessa 8717943899562
Viivakoodi pakkauksessa 8717943899647
Logistinen koodi - 12NC 910503911112

Nettopaino per kpl 0.930 kg



Mittapiirros



© 2014 Koninklijke Philips N.V. (Royal Philips)
Kaikki oikeudet pidätetään.

Oikeudet spesifikaatioiden muutoksiin pidätetään. Tuotemerkit ovat Koninklijke Philips Electronicsin tai heidän omistajiensa omaisuutta.

www.philips.com/lighting

2014, Huhtikuu 10
Oikeudet tietojen muutoksiin pidätetään.