

CoreLine Batten

BN120C LED38S/840 PSU L1200



BN120C - LED Module, system flux 3800 lm - Power supply unit

Olipa kyseessä uusi rakennus tai vanhan tilan kunnostus, haluavat asiakkaat valaistusratkaisuja, jotka tarjoavat laadukasta valoa ja huomattavia säästöjä energia- ja ylläpitokustannuksissa. Uusilla CoreLine Batten -ledivalaisimilla voidaan korvata perinteiset loistelampuilla toimivat runkovalaisimet. Tuotteiden valitseminen, asennus ja huolto on helppoa – kyseessä on yksinkertainen vaihto.

Tuotetiedot

• Yleiskuvaus

Tuoteperheen koodi	BN120C [BN120C]
Lamppujen määrä	2 [2 pcs]
Lamppuperheen koodi	LED38S [LED Module, system flux 3800 lm]
Lampun värikoodi	840 [840 cool white]
Light source replaceable	Ei [Ei]
Muuntaja/teholähde	PSU [Power supply unit]
Driver included	Kyllä [Kyllä]
Optinen kansi	PC [Polycarbonate]
Dimmable	Ei [Ei]
KytKentä	PIP [Push-in connector and pull relief]
Turvaluokka	CLI [Safety class I]
IP luokka	IP20 [Finger-protected]
IK-luokka	IK02 [0.2 J standard]
Pituus	L1200 [1200 mm]
Väri	WH [White]
Hehkulankatesti	850/5 [Temperature 850 °C, duration 5 s]
Paloherkkyyserkintä	F [For mounting on normally flammable surfaces]
Euroopan yhteisön tavaramerkki	CE [CE mark]
ENEC-merkintä	No [-]
UL mark	Ei [-]

• Sähkötekniset ominaisuudet

Syöttöjännite	220-240 V [220 to 240 V]
Taajuus	50-60 Hz [50 to 60 Hz]

• Mekaaniset ominaisuudet

Housing material	STL [Steel]
Optic material	PC [Polycarbonate]

Optical cover/lens material	PC [Polycarbonate]
-----------------------------	--------------------

• Initial perform. (IEC compliant)

Järejestelmän teho	40 W [40 W]
Initial luminous flux	3800 Lm
Initial LED luminaire efficacy	95 Lm/W
Lampun väriämpötila	4000 [4000 K]
Init. Color Rendering Index	>80 [>80]

• Over time perform. (IEC compliant)

Median useful life L90B50	15000 hr
Median useful life L80B50	30000 hr
Driver failure rate at 5000 h	1.5 %

• Application conditions

Average ambient temperature	T25 [+25 °C]
Ympäristön lämpötila	0 to +35°C [0 to +35 °C]
Maximum dim level	- [Not applicable]
Suitable for random switching	Yes [Yes (relates to presence/movement detection and daylight harvesting)]

• Tuotetiedot

Tilaukoodi	899579 99
Tuotenimike	BN120C LED38S/840 PSU L1200
Tilaustuotenimike	BN120C LED38S/840 PSU L1200



PHILIPS

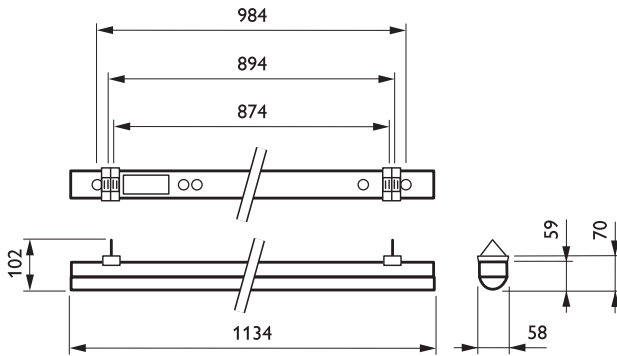
CoreLine Batten

Kappaletta laatikossa 1
Laatikkoa pakkauksessa 4
Viivakoodi tuotteessa 8717943899579
Viivakoodi pakkauksessa 8717943899654
Logistinen koodi - 12NC 910503911213

Nettopaino per kpl 1.710 kg



Mittapiirros



BN120C LED38S/840 PSU L1200



© 2014 Koninklijke Philips N.V. (Royal Philips)
Kaikki oikeudet pidätetään.

Oikeudet spesifikaatioiden muutoksiin pidätetään. Tuotemerkit ovat Koninklijke Philips Electronicsin tai heidän omistajiensa omaisuutta.

www.philips.com/lighting

2014, Huhtikuu 10
Oikeudet tietojen muutoksiin pidätetään.