



CoreLine ProSet

RS120B LED6-40-/840 PSR WH

RS120B - LED Module 600 lm - Power supply unit regulating

CoreLine ProSet -valaisimen ansiosta halogeeniratkaisut voidaan päivittää ledeillä edullisesti – valaisimella on sama valoteho, mutta 10 kertaa pidempi käyttöikä. Monipuolista, himmennettävää CoreLine ProSet -valaisinta on saatavissa kiinteänä ja suunnattavana versiona, joihin voidaan valita eri valkoisen valon sävyjä ja keilakulmia. Valaisin tarjoaa huomattavan energiansäästön verrattuna halogeenilampulla varustettuun valaisimeen vastaavalla valoteholla. Asennus sujuu helposti, eikä erillistä virtälähdettä tarvita. Lampua ei myöskään tarvitse vaihtaa, mikä auttaa säästämään ylläpitokustannuksissa. Kaikki nämä tekijät yhdessä varmistavat erittäin lyhyen takaisinmaksuajan.

Tuotetiedot

• Yleiskuvaus

| | |
|--------------------------------|---|
| Tuoteperheen koodi | RS120B [RS120B] |
| Lamppuperheen koodi | LED6 [LED Module 600 lm] |
| Valokeilan kulma | 40 D [40°] |
| Lampun värikoodi | 840 [840 cool white] |
| Light source replaceable | Ei [Ei] |
| Muuntaja/teholähde | PSR [Power supply unit regulating] |
| Driver included | Kyllä [Kyllä] |
| Dimmable | Kyllä [Kyllä] |
| Turvaluokka | CL1 [Safety class I] |
| IP luokka | IP44 [Wire-protected, splash-proof] |
| IK-luokka | IK05 [0.7 J] |
| Väri | WH [White] |
| Hehkulankatesti | 960/5 [Temperature 960 °C, duration 5 s] |
| Paloherkkyyserkintä | F [For mounting on normally flammable surfaces] |
| Euroopan yhteisön tavaramerkki | CE [CE mark] |

• Sähkötekniset ominaisuudet

| | |
|---------------|--------------------------|
| Syöttöjännite | 220-240 V [220 to 240 V] |
| Taajuus | 50-60 Hz [50 to 60 Hz] |

• Mekaaniset ominaisuudet

| | |
|-----------------------------|--------------------|
| Housing material | ALU [Aluminum] |
| Optic material | PC [Polycarbonate] |
| Optical cover/lens material | PC [Polycarbonate] |

• Initial perform. (IEC compliant)

| | |
|-------------------|-------------|
| Järjestelmän teho | 13 W [13 W] |
|-------------------|-------------|

| | |
|--------------------------------|----------------------|
| Initial luminous flux | 640 Lm |
| Initial LED luminaire efficacy | 50 Lm/W |
| Lampun väriämpötila | 4000 [4000 K] |
| Init. Color Rendering Index | >80 [>80] |
| Initial chromaticity | (0.38, 0.38) SDCM <5 |

• Over time perform. (IEC compliant)

| | |
|-------------------------------|----------|
| Median useful life L90B50 | 15000 hr |
| Median useful life L80B50 | 30000 hr |
| Driver failure rate at 5000 h | 1.5 % |

• Application conditions

| | |
|-------------------------------|--------------------------------------|
| Average ambient temperature | T25 [+25 °C] |
| Ympäristön lämpötila | +10 to +40°C [+10 to +40 °C] |
| Maximum dim level | 1%-ELV [1% (depends on dimmer, ELV)] |
| Suitable for random switching | No [No] |

• Tuotetiedot

| | |
|-------------------------|----------------------------|
| Tilauuskoodi | 898657 99 |
| Tuotenimike | RS120B LED6-40-/840 PSR WH |
| Tilaustuotenimike | RS120B LED6-40-/840 PSR WH |
| Kappaletta laatikossa | 1 |
| Laatikkoon pakkaussessa | 12 |
| Viivakoodi tuotteessa | 8717943898657 |



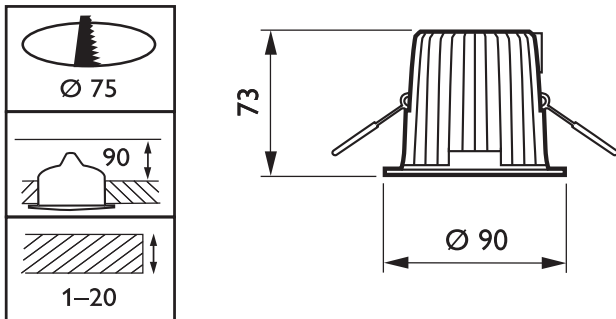
PHILIPS

Viivakoodi pakkauksessa 8717943898732
Logistinen koodi - 12NC 910503910607

Nettopaino per kpl 0.270 kg



Mittapiirros



RS120B LED6-40-/840 PSR WH



© 2014 Koninklijke Philips N.V. (Royal Philips)
Kaikki oikeudet pidätetään.

Oikeudet spesifikaatioiden muutoksiin pidätetään. Tuotemerkit ovat Koninklijke Philips Electronicsin tai heidän omistajiensa omaisuutta.

www.philips.com/lighting

2014, Heinäkuu 20
Oikeudet tietojen muutoksiin pidätetään.