



# CoreLine ProSet

## RS120B LED6-40-/830 PSR WH

RS120B - LED Module 600 lm - Power supply unit regulating

CoreLine ProSet -valaisimen ansiosta halogeeniratkaisut voidaan päivittää ledeillä edullisesti – valaisimella on sama valoteho, mutta 10 kertaa pidempi käyttöikä. Monipuolista, himmennettävää CoreLine ProSet -valaisinta on saatavissa kiinteänä ja suunnattavana versiona, joihin voidaan valita eri valkoisen valon sävyjä ja keilakulmia. Valaisin tarjoaa huomattavan energiansäästön verrattuna halogeenilampulla varustettuun valaisimeen vastaavalla valoteholla. Asennus sujuu helposti, eikä erillistä virtälähdettä tarvita. Lamppua ei myöskään tarvitse vaihtaa, mikä auttaa säästämään ylläpitokustannuksissa. Kaikki nämä tekijät yhdessä varmistavat erittäin lyhyen takaisinmaksuajan.

## Tuotetiedot

### • Yleiskuvaus

|                                |   |
|--------------------------------|---|
| Tuoteperheen koodi             | RS120B [RS120B]                                 |
| Lamppuperheen koodi            | LED6 [LED Module 600 lm]                        |
| Valokeilan kulma               | 40 D [40°]                                      |
| Lampun värikoodi               | 830 [830 warm white]                            |
| Light source replaceable       | Ei [Ei]   |
| Muuntaja/teholähde             | PSR [Power supply unit regulating]              |
| Driver included                | Kyllä [Kyllä]                                   |
| Dimmable                       | Kyllä [Kyllä]                                   |
| Turvaluokka                    | CLI [Safety class I]                            |
| IP luokka                      | IP44 [Wire-protected, splash-proof]             |
| IK-luokka                      | IK05 [0.7 J]                                    |
| Väri                           | WH [White]                                      |
| Hehkulankatesti                | 960/5 [Temperature 960 °C, duration 5 s]        |
| Paloherkkyysermittä            | F [For mounting on normally flammable surfaces] |
| Euroopan yhteisön tavaramerkki | CE [CE mark]                                    |

### • Sähkötekniset ominaisuudet

|               |                          |
|---------------|--------------------------|
| Syöttöjännite | 220-240 V [220 to 240 V] |
| Taajuus       | 50-60 Hz [50 to 60 Hz]   |

### • Mekaaniset ominaisuudet

|                             |                    |
|-----------------------------|--------------------|
| Housing material            | ALU [Aluminum]     |
| Optic material              | PC [Polycarbonate] |
| Optical cover/lens material | PC [Polycarbonate] |

### • Initial perform. (IEC compliant)

|                   |             |
|-------------------|-------------|
| Järjestelmän teho | 13 W [13 W] |
|-------------------|-------------|

|                                |                      |
|--------------------------------|----------------------|
| Initial luminous flux          | 640 Lm               |
| Initial LED luminaire efficacy | 50 Lm/W              |
| Lampun väriämpötila            | 3000 [3000 K]        |
| Init. Color Rendering Index    | >80 [>80]            |
| Initial chromaticity           | (0.44, 0.41) SDCM <5 |

### • Over time perform. (IEC compliant)

|                               |          |
|-------------------------------|----------|
| Median useful life L90B50     | 15000 hr |
| Median useful life L80B50     | 30000 hr |
| Driver failure rate at 5000 h | 1.5 %    |

### • Application conditions

|                               |                                      |
|-------------------------------|--------------------------------------|
| Average ambient temperature   | T25 [+25 °C]                         |
| Ympäristön lämpötila          | +10 to +40°C [+10 to +40 °C]         |
| Maximum dim level             | 1%-ELV [1% (depends on dimmer, ELV)] |
| Suitable for random switching | No [No]                              |

### • Tuotetiedot

|                         |                            |
|-------------------------|----------------------------|
| Tilaukoodi              | 898619 99                  |
| Tuotenimike             | RS120B LED6-40-/830 PSR WH |
| Tilaustuotenumike       | RS120B LED6-40-/830 PSR WH |
| Kappaletta laatikossa   | 1                          |
| Laatikkoon pakkaussessa | 12                         |
| Viivakoodi tuotteessa   | 8717943898619              |



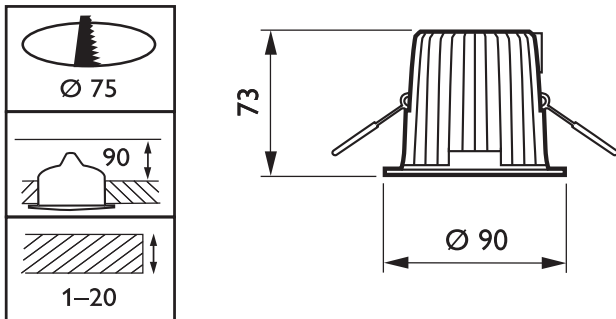
# PHILIPS

Viivakoodi pakkauksessa 8717943898695  
Logistinen koodi - 12NC 910503910203

Nettopaino per kpl 0.270 kg



## Mittapiirros



RS120B LED6-40-/830 PSR WH



© 2014 Koninklijke Philips N.V. (Royal Philips)  
Kaikki oikeudet pidätetään.

Oikeudet spesifikaatioiden muutoksiin pidätetään. Tuotemerkit ovat Koninklijke Philips Electronicsin tai heidän omistajiensa omaisuutta.

[www.philips.com/lighting](http://www.philips.com/lighting)

2014, Heinäkuu 20  
Oikeudet tietojen muutoksiin pidätetään.