



# CoreLine ProSet

## RS120B LED6-25-/830 PSR WH

RS120B - LED Module 600 lm - Power supply unit regulating

CoreLine ProSet -valaisimen ansiosta halogeeniratkaisut voidaan päivittää ledeillä edullisesti – valaisimella on sama valoteho, mutta 10 kertaa pidempi käyttöikä. Monipuolista, himmennettävää CoreLine ProSet -valaisinta on saatavissa kiinteänä ja suunnattavana versiona, joihin voidaan valita eri valkoisen valon sävyjä ja keilakulmia. Valaisin tarjoaa huomattavan energiansäästön verrattuna halogeenilampulla varustettuun valaisimeen vastaavalla valoteholla. Asennus sujuu helposti, eikä erillistä virtälähdettä tarvita. Lampua ei myöskään tarvitse vaihtaa, mikä auttaa säästämään ylläpitokustannuksissa. Kaikki nämä tekijät yhdessä varmistavat erittäin lyhyen takaisinmaksuajan.

## Tuotetiedot

### • Yleiskuvaus

Tuoteperheen koodi	RS120B [RS120B]
Lamppuperheen koodi	LED6 [LED Module 600 lm]
Valokeilan kulma	25 D [25°]
Lampun värikoodi	830 [830 warm white]
Light source replaceable	Ei [Ei]
Muuntaja/teholähde	PSR [Power supply unit regulating]
Driver included	Kyllä [Kyllä]
Dimmable	Kyllä [Kyllä]
Turvaluokka	CL I [Safety class I]
IP luokka	IP44 [Wire-protected, splash-proof]
IK-luokka	IK05 [0.7 J]
Väri	WH [White]
Hehkulankatesti	960/5 [Temperature 960 °C, duration 5 s]
Paloherkkyysermerkintä	F [For mounting on normally flammable surfaces]
Euroopan yhteisön tavaramerkki	CE [CE mark]

### • Sähkötekniset ominaisuudet

Syöttöjännite	220-240 V [220 to 240 V]
Taajuus	50-60 Hz [50 to 60 Hz]

### • Mekaaniset ominaisuudet

Housing material	ALU [Aluminum]
Optic material	PC [Polycarbonate]
Optical cover/lens material	PC [Polycarbonate]

### • Initial perform. (IEC compliant)

Järjestelmän teho	13 W [13 W]
-------------------	-------------

Initial luminous flux	640 Lm
Initial LED luminaire efficacy	50 Lm/W
Lampun väriämpötila	3000 [3000 K]
Init. Color Rendering Index	>80 [>80]
Initial chromaticity	(0.44, 0.41) SDCM <5

### • Over time perform. (IEC compliant)

Median useful life L90B50	15000 hr
Median useful life L80B50	30000 hr
Driver failure rate at 5000 h	1.5 %

### • Application conditions

Average ambient temperature	T25 [+25 °C]
Ympäristön lämpötila	+10 to +40°C [+10 to +40 °C]
Maximum dim level	1%-ELV [1% (depends on dimmer, ELV)]
Suitable for random switching	No [No]

### • Tuotetiedot

Tilaukoodi	898596 99
Tuotenimike	RS120B LED6-25-/830 PSR WH
Tilaustuotenimike	RS120B LED6-25-/830 PSR WH
Kappaletta laatikossa	1
Laatikkoon pakkaussessa	12
Viivakoodi tuotteessa	8717943898596



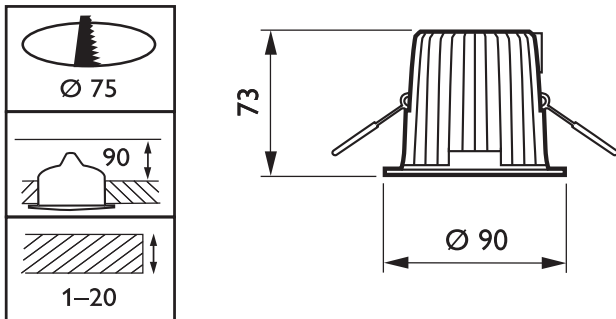
# PHILIPS

Viivakoodi pakkaus-  
sessä 8717943898671  
Logistinen koodi -  
12NC 910503910001

Nettopaino per kpl 0.270 kg



## Mittapiirros



RS120B LED6-25-/830 PSR WH



© 2014 Koninklijke Philips N.V. (Royal Philips)  
Kaikki oikeudet pidätetään.

Oikeudet spesifikaatioiden muutoksiin pidätetään. Tuotemerkit ovat Koninklijke Philips Electronicsin tai heidän omistajiensa omaisuutta.

[www.philips.com/lighting](http://www.philips.com/lighting)

2014, Heinäkuu 20  
Oikeudet tietojen muutoksiin  
pidätetään.