

# eW Downlight Powercore

BCS402 9xLED-HB/4000 65 WH KIT CE/CCC



eW Downlight MSR - 9 pcs - LED High Brightness - Beam angle 65°

eW Downlight Powercore on matalaprofiilinen, pinta-asennettava ledidownlight yleisvalaistukseen. Tämä helposti asennettava, himmennettävä, valkoista valoa tuottava downlight-valaisin sopii ihanteellisesti eteisiin, käytäville, hisseihin, kokoustiloihin, yleisiin tiloihin, keittokomeroihin, sisätiloihin, niin myymälöihin, hotelleihin, ravintoloihin kuin koteihinkin. Kompaktin ja huolitellun kokonsa ansiosta eW Downlight Powercore sopii erityisesti tiloihin, joissa uppoasennus ei ole mahdollinen. Integroitu Powercore-tekniikka varmistaa nopean, tehokkaan ja tarkan virransyötön valaisimeen suoraan verkkojännitteestä, etämuuntajia tai ulkoisia virtalähteitä ei tarvita. Vakiojohdotuksen käyttö helpottaa asennusta huomattavasti ja auttaa pienentämään järjestelmän kokonaiskustannuksia.

## Tuotetiedot

### • Yleiskuvaus

Tuoteperheen koodi	BCS402 [eW Downlight MSR]
Lamppujen määrä	9 [9 pcs]
Lamppuperheen koodi	LED-HB [LED High Brightness]
Lampun värikoodi	NW [Neutral white]
Light source replaceable	Ei [Ei]
Driver included	Kyllä [Kyllä]
Optiikka	65 [Beam angle 65°]
Dimmable	Kyllä [Kyllä]
IP luokka	IP20 [Finger-protected]
Väri	WH [White]
Valmis asennettavaksi	KIT [Ready-to-install]
Paloherkkyyserkintä	F [For mounting on normally flammable surfaces]
Euroopan yhteisön tavaramerkki	CE [CE mark]
CCC mark	CCC [CCC-mark]

### • Sähkötekniset ominaisuudet

Syöttöjännite	100-277 V [100 to 277 V]
Taajuus	50-60 Hz [50 to 60 Hz]
Control signal voltage	1-10 V [1-10 V DC]

### • Initial perform. (IEC compliant)

Järjestelmän teho	15 W [15 W]
Initial luminous flux	902 Lm
Initial LED luminaire efficacy	64.9 Lm/W
Lampun väriämpötila	4000 [4000 K]

Init. Color Rendering Index >80 [>80]

### • Application conditions

Average ambient temperature	T25 [+25 °C]
Ympäristön lämpötila	-20 to +50°C [-20 to +50 °C]
Maximum dim level	20%-ELV [20% (depends on dimmer, ELV)]
Suitable for random switching	Yes [Yes (relates to presence/movement detection and daylight harvesting)]

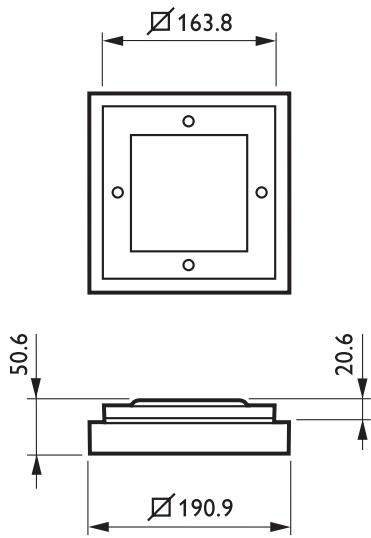
### • Tuotetiedot

Tilaukoodi	380771 99
Tuotenimike	BCS402 9xLED-HB/4000 65 WH KIT CE/CCC
Tilaustuotenimike	BCS402 9xLED-HB/4000 65 WH KIT CE/CCC
Kappaletta laatikossa	1
Laatikkoa pakkauksessa	4
Viiivakoodi tuotteessa	8718291380771
Viiivakoodi pakkauksessa	8718291381099
Logistinen koodi - 12NC	910503702755
Nettopaino per kpl	1.440 kg



# PHILIPS

Mittapiirros



BCS402 9xLED-HB/4000 65 WH KIT CE/CCC



© 2014 Koninklijke Philips N.V. (Royal Philips)  
Kaikki oikeudet pidätetään.

Oikeudet spesifikaatioiden muutoksiin pidätetään. Tuotemerkit ovat Koninklijke Philips Electronicsin tai heidän omistajiensa omaisuutta.

[www.philips.com/lighting](http://www.philips.com/lighting)

2014, Huhtikuu 10  
Oikeudet tietojen muutoksiin  
pidätetään.