

CoreLine Surface-mounted

SM120V LED26S/840 PSD W20L120



SM120V - LED Module, system flux 2600 lm - Power supply unit with DALI interface

Olipa kyseessä uusi rakennus tai vanhan tilan kunnostus, haluavat asiakkaat valaistusratkaisuja, jotka tarjoavat laadukasta valoa ja huomattavia säästöjä energia- ja ylläpitokustannuksissa. Uudet CoreLine-ledivalaisimet soveltuvat useisiin käyttökohteisiin ja näillä toimistovalaisimilla on erinomainen hinta-laatu-suhde. Tuotteiden valitseminen, asennus ja huolto on helppoa – kyseessä on yksinkertainen vaihto.

Tuotetiedot

• Yleiskuvaus

Tuoteperheen koodi	SM120V [SM120V]
Lamppujen määrä	2 [2 pcs]
Lamppuperheen koodi	LED26S [LED Module, system flux 2600 lm]
Lampun värikoodi	840 [840 cool white]
Light source replaceable	Ei [Ei]
Muuntaja/teholähde	PSD [Power supply unit with DALI interface]
Driver included	Kyllä [Kyllä]
Turvavalaistus	No [-]
Dimmable	Kyllä [Kyllä]
Kytkenä	PIP [Push-in connector and pull relief]
Kaapeli	No [-]
Turvaluokka	CLI [Safety class I]
IP luokka	IP20 [Finger-protected]
IK-luokka	IK02 [0.2 J standard]
Väri	WH [White]
Hehkulankatesti	850/30 [Temperature 850 °C, duration 30 s]
Paloherkkyyserkintä	F [For mounting on normally flammable surfaces]
Turvalaite	No [-]
Euroopan yhteisön tavaramerkki	CE [CE mark]
ENEC-merkintä	ENEC [ENEC mark]
UL mark	Ei [-]

• Sähkötekniset ominaisuudet

Syöttöjännite	220-240 V [220 to 240 V]
Taajuus	50-60 Hz [50 to 60 Hz]

• Mekaaniset ominaisuudet

Geometry	W20L120 [Width 0.20 m, length 1.20 m]
Housing material	STL [Steel]
Reflector material	STL [Steel]
Optical cover/lens material	PC [Polycarbonate]

• Initial perform. (IEC compliant)

Järjestelmän teho	31 W [31 W]
Initial luminous flux	2600 Lm
Initial LED luminaire efficacy	84 Lm/W
Lampun väriämpötila	4000 [4000 K]
Init. Color Rendering Index	≥80 [≥80]
Initial chromaticity	(0.38, 0.38) SDCM <3.5

• Over time perform. (IEC compliant)

Median useful life L90B50	15000 hr
Median useful life L80B50	30000 hr
Driver failure rate at 5000 h	1.5 %

• Application conditions

Average ambient temperature	T25 [+25 °C]
Ympäristön lämpötila	+10 to +40°C [+10 to +40 °C]
Maximum dim level	1% [1%]
Suitable for random switching	Yes [Yes (relates to presence/movement detection and daylight harvesting)]

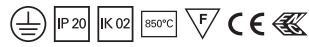


PHILIPS

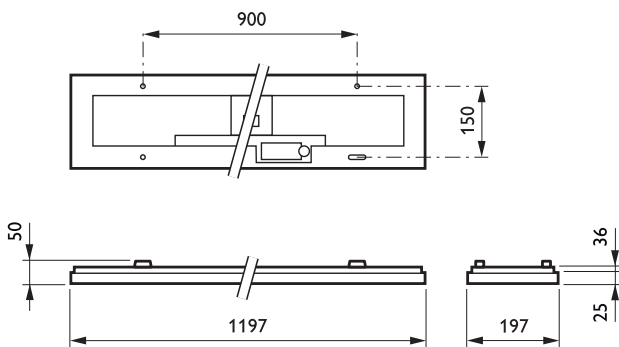
• Tuotetiedot

Tilaukoodi	268253 00
Tuotenimike	SM120V LED26S/840 PSD W20L120
Tilaustuotenimike	SM120V LED26S/840 PSD W20L120
Kappaletta laatikossa	0
Laatikkoa pakkauksessa	1

Viivakoodi pakkauksessa	8718291268253
Logistinen koodi - 12NC	910501990003
Nettopaino per kpl	3.400 kg



Mittapiirros



SM120V LED26S/840 PSD W20L120



© 2014 Koninklijke Philips N.V. (Royal Philips)
Kaikki oikeudet pidätetään.

Oikeudet spesifikaatioiden muutoksiin pidätetään. Tuotemerkit ovat Koninklijke Philips Electronicsin tai heidän omistajiensa omaisuutta.

www.philips.com/lighting

2014, Heinäkuu 29
Oikeudet tietojen muutoksiin pidätetään.