



LumiStone SP520P/ SP522P/SP524P/SP526P

SP526P 2xLED20S/840 PSD DCB WH

SP526P - 2 pcs - LED Module, system flux 2000 lm -
Power supply unit with DALI interface - Decorative ceiling
bar

Käyttämällä tyylikkäitä, suorituskykyisiä valaisimia voidaan toimistoihin, myymälöihin, hotelleihin ja ravintoloihin luoda miellyttävä, kutsuva ilmapiiri. LumiStone on ledivalaisin, jossa on kaksi pienempää soikiota perinteisen yhdestä osasta koostuvan muotoilun sijaan. Soikiot ovat pehmeälinjaisia ja muistuttavat luonnonkiviä. Suoran ja epäsuoran valon luomien joustavien valotehosteiden ansiosta LumiStone sopii erinomaisesti inspiroivien yksityiskohtien luomiseen. Viimeisintä leditekniikkaa sisältävä LumiStone on myös energiatehokas ja tarjoaa välittömät säästöt käyttökustannuksiin. Innovatiivisten asennusvaihtoehtojen ansiosta LumiStone on helppo asentaa minne tahansa.

Tuotetiedot

• Yleiskuvaus

Tuoteperheen koodi	SP526P [SP526P]
Lamppujen määrä	2 [2 pcs]
Lamppuperheen koodi	LED20S [LED Module, system flux 2000 lm]
Lampun värikoodi	840 [840 cool white]
Light source replaceable	Ei [Ei]
Muuntaja/teholähde	PSD [Power supply unit with DALI interface]
Driver included	Kyllä [Kyllä]
Dimmable	Kyllä [Kyllä]
Kytkenä	PI [Push-in connector 3-pole]
Turvaluokka	CL I [Safety class I]
IP luokka	IP40 [Wire-protected]
IK-luokka	IK02 [0.2 J standard]
Ripustus/asennus	DCB [Decorative ceiling bar]
Väri	WH [White]
Hehkulankatesti	750/5 [Temperature 750 °C, duration 5 s]
Euroopan yhteisön tavaramerkki	CE [CE mark]
ENEC-merkintä	ENEC [ENEC mark]

• Sähkötekniset ominaisuudet

Syöttöjännite	220-240 V [220 to 240 V]
Taajuus	50-60 Hz [50 to 60 Hz]
Control signal voltage	0-16 V [0-16 V DC DALI]

• Mekaaniset ominaisuudet

Housing material	PC [Polycarbonate]
------------------	--------------------

Reflector material	PC [Polycarbonate]
Optical cover/lens material	PC [Polycarbonate]

• Initial perform. (IEC compliant)

Järjestelmän teho	38 W [38 W]
Initial luminous flux	4000 Lm
Initial LED luminaire efficacy	105 Lm/W
Lampun väriämpötila	4000 [4000 K]
Init. Color Rendering Index	≥80 [≥80]
Initial chromaticity	(0.38, 0.38) SDCM <3.5

• Over time perform. (IEC compliant)

Median useful life L90B50	25000 hr
Median useful life L80B50	50000 hr
Driver failure rate at 5000 h	1 %

• Application conditions

Average ambient temperature	T25 [+25 °C]
Ympäristön lämpötila	+10 to +40°C [+10 to +40 °C]
Maximum dim level	1% [1%]
Suitable for random switching	Yes [Yes (relates to presence/movement detection and daylight harvesting)]



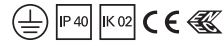
PHILIPS

LumiStone SP520P/SP522P/SP524P/SP526P

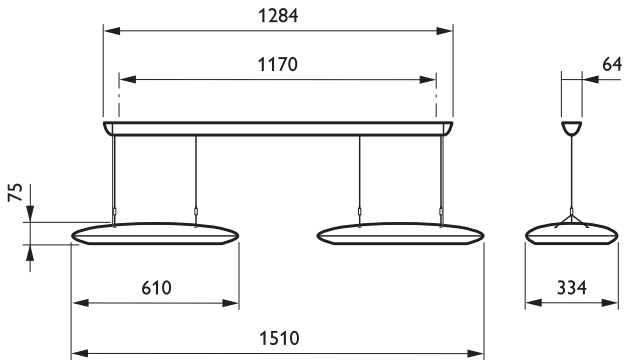
• Tuotetiedot

Tilauskoodi	918546 00
Tuotenimike	SP526P 2xLED20S/840 PSD DCB WH
Tilastuotenimike	SP526P 2xLED20S/840 PSD DCB WH
Kappaletta laatikossa	0
Laatikkoa pakkauksessa	1

Viivakoodi pakkauksessa	8717943918546
Logistinen koodi - 12NC	910504081003
Nettopaino per kpl	6.250 kg



Mittapiirros



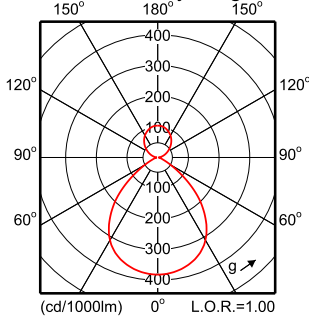
SP526P 2xLED20S/840 PSD DCB WH

SP526P 2xLED20S/840

2 x 2000 lm



Polar Intensity Diagram



Light output ratio 1.00
 Service upward 0.26
 Service downward 0.74

CIE flux code 66 94 99 74 100

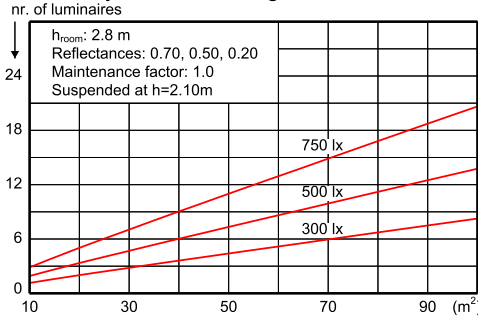
S/H ratio crosswise max. 1.4
 lengthwise max. 1.4

UGR_{cen} (4Hx8H, 0.25H) 15
 EN12464-1 65 deg, 1500 cd/m²
 CIBSE: LG3 65 deg, 1500 cd/m²

UTE71-121: 0.74C + 0.26T

LWV1746000

Quantity estimation diagram

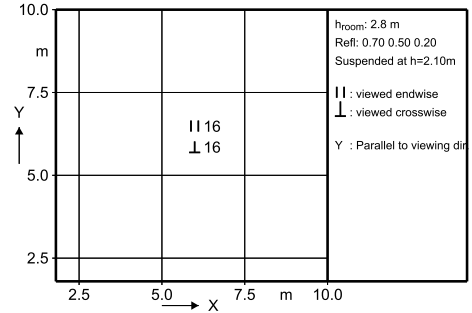


Utilisation factor table

Room Index k	Reflectances (%) for ceiling, walls and working plane (CIE)											
	0.80	0.80	0.70	0.70	0.70	0.70	0.50	0.50	0.30	0.30	0.00	0.00
0.60	0.46	0.44	0.45	0.45	0.44	0.39	0.38	0.35	0.37	0.34	0.33	
0.80	0.55	0.53	0.54	0.53	0.52	0.47	0.46	0.42	0.45	0.41	0.39	
1.00	0.63	0.60	0.62	0.60	0.59	0.53	0.52	0.48	0.51	0.47	0.45	
1.25	0.71	0.67	0.69	0.67	0.65	0.60	0.58	0.54	0.56	0.53	0.50	
1.50	0.77	0.71	0.74	0.72	0.70	0.65	0.62	0.59	0.60	0.57	0.53	
2.00	0.86	0.79	0.83	0.79	0.76	0.72	0.69	0.66	0.66	0.63	0.59	
2.50	0.92	0.83	0.88	0.84	0.81	0.77	0.73	0.70	0.69	0.67	0.62	
3.00	0.96	0.86	0.92	0.88	0.84	0.80	0.76	0.73	0.72	0.70	0.64	
4.00	1.02	0.90	0.97	0.92	0.87	0.84	0.79	0.77	0.75	0.73	0.67	
5.00	1.06	0.92	1.00	0.94	0.89	0.87	0.81	0.79	0.76	0.75	0.68	

Suspended mounted

UGR diagram



Luminance Table

Plane Cone	0.0	45.0	90.0
45.0	5847	5847	5847
50.0	4648	4648	4648
55.0	3316	3316	3316
60.0	2167	2167	2167
65.0	1409	1409	1409
70.0	1018	1018	1018
75.0	875	875	875
80.0	799	799	799
85.0	928	928	928
90.0	-	-	-

(cd/m²)

2012-03-28

SP526P 2xLED20S/840



© 2014 Koninklijke Philips N.V. (Royal Philips)
 Kaikki oikeudet pidätetään.

Oikeudet spesifikaatioiden muutoksiin pidätetään. Tuoterkit ovat Koninklijke Philips Electronicsin tai heidän omistajiensa omaisuutta.

www.philips.com/lighting

2014, Huhtikuu 10
 Oikeudet tietojen muutoksiin pidätetään.