



LumiStone SP520P/ SP522P/SP524P/SP526P

SP526P 2xLED20S/830 PSD DCB GR

SP526P - 2 pcs - LED Module, system flux 2000 lm -
Power supply unit with DALI interface - Decorative ceiling
bar

Käyttämällä tyylikkäitä, suorituskykyisiä valaisimia voidaan toimistoihin, myymälöihin, hotelleihin ja ravintoloihin luoda miellyttävä, kutsuva ilmapiiri. LumiStone on ledivalaisin, jossa on kaksi pienempää soikiota perinteisen yhdestä osasta koostuvan muotoilun sijaan. Soikiot ovat pehmeälinjaisia ja muistuttavat luonnonkiviä. Suoran ja epäsuoran valon luomien joustavien valotehosteiden ansiosta LumiStone sopii erinomaisesti inspiroivien yksityiskohtien luomiseen. Viimeisintä leditekniikkaa sisältävä LumiStone on myös energiatehokas ja tarjoaa välittömät säästöt käyttökustannuksiin. Innovatiivisten asennusvaihtoehtojen ansiosta LumiStone on helppo asentaa minne tahansa.

Tuotetiedot

• Yleiskuvaus

Tuoteperheen koodi	SP526P [SP526P]
Lamppujen määrä	2 [2 pcs]
Lamppuperheen koodi	LED20S [LED Module, system flux 2000 lm]
Lampun värikoodi	830 [830 warm white]
Light source replaceable	Ei [Ei]
Muuntaja/teholähde	PSD [Power supply unit with DALI interface]
Driver included	Kyllä [Kyllä]
Dimmable	Kyllä [Kyllä]
Kytkenä	PI [Push-in connector 3-pole]
Turvaluokka	CL I [Safety class I]
IP luokka	IP40 [Wire-protected]
IK-luokka	IK02 [0.2 J standard]
Ripustus/asennus	DCB [Decorative ceiling bar]
Väri	GR [Gray]
Hehkulankatesti	750/5 [Temperature 750 °C, duration 5 s]
Euroopan yhteisön tavaramerkki	CE [CE mark]
ENEC-merkintä	ENEC [ENEC mark]

• Sähkötekniset ominaisuudet

Syöttöjännite	220-240 V [220 to 240 V]
Taajuus	50-60 Hz [50 to 60 Hz]
Control signal voltage	0-16 V [0-16 V DC DALI]

• Mekaaniset ominaisuudet

Housing material	PC [Polycarbonate]
------------------	--------------------

Reflector material	PC [Polycarbonate]
Optical cover/lens material	PC [Polycarbonate]

• Initial perform. (IEC compliant)

Järjestelmän teho	40 W [40 W]
Initial luminous flux	4000 Lm
Initial LED luminaire efficacy	100 Lm/W
Lampun väriämpötila	3000 [3000 K]
Init. Color Rendering Index	≥80 [≥80]
Initial chromaticity	(0.38, 0.38) SDCM <3.5

• Over time perform. (IEC compliant)

Median useful life L90B50	25000 hr
Median useful life L80B50	50000 hr
Driver failure rate at 5000 h	1 %

• Application conditions

Average ambient temperature	T25 [+25 °C]
Ympäristön lämpötila	+10 to +40°C [+10 to +40 °C]
Maximum dim level	1% [1%]
Suitable for random switching	Yes [Yes (relates to presence/movement detection and daylight harvesting)]



PHILIPS

LumiStone SP520P/SP522P/SP524P/SP526P

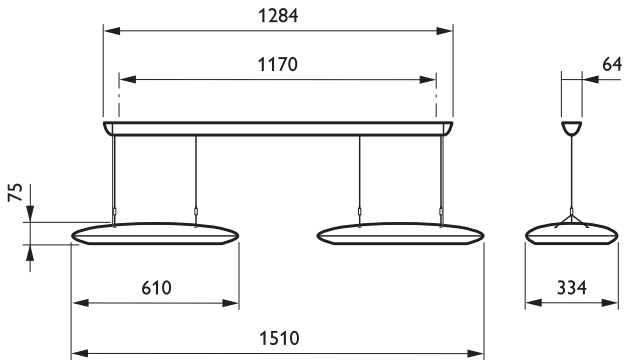
• Tuotetiedot

Tilauskoodi	918539 00
Tuotenimike	SP526P 2xLED20S/830 PSD DCB GR
Tilastuotenimike	SP526P 2xLED20S/830 PSD DCB GR
Kappaletta laatikossa	0
Laatikkoa pakkauksessa	1
Viivakoodi pakkauksessa	8717943918539

Logistinen koodi -	910504080903
12NC	
Nettopaino per kpl	6.250 kg



Mittapiirros



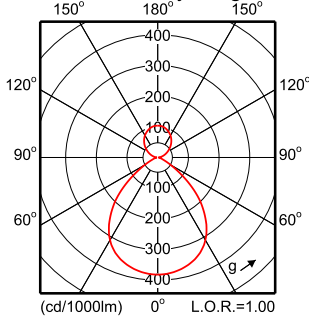
SP526P 2xLED20S/830 PSD DCB GR

SP526P 2xLED20S/830

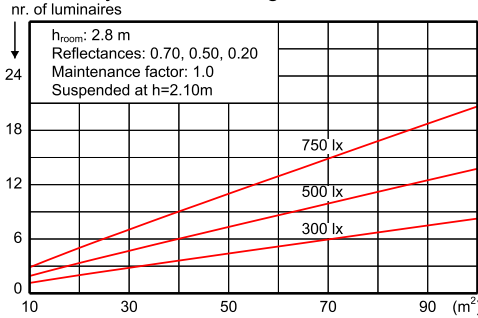
2 x 2000 lm



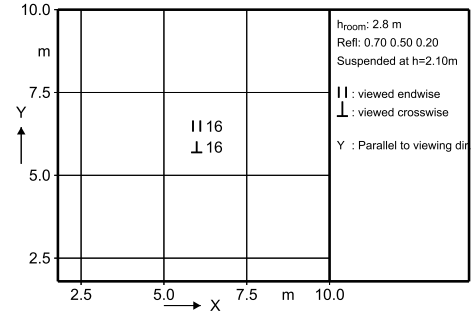
Polar Intensity Diagram



Quantity estimation diagram



UGR diagram



Light output ratio 1.00
Service upward 0.26
Service downward 0.74

CIE flux code 66 94 99 74 100

S/H ratio crosswise max. 1.4
lengthwise max. 1.4

UGRcen (4Hx8H, 0.25H) 15
EN12464-1 65 deg, 1500 cd/m²
CIBSE: LG3 65 deg, 1500 cd/m²

UTE71-121: 0.74C + 0.26T

Utilisation factor table

Room Index k	Reflectances (%) for ceiling, walls and working plane (CIE)											
	0.80	0.80	0.70	0.70	0.70	0.70	0.50	0.50	0.30	0.30	0.00	0.00
0.60	0.46	0.44	0.45	0.45	0.44	0.39	0.38	0.35	0.37	0.34	0.33	0.33
0.80	0.55	0.53	0.54	0.53	0.52	0.47	0.46	0.42	0.45	0.41	0.39	0.39
1.00	0.63	0.60	0.62	0.60	0.59	0.53	0.52	0.48	0.51	0.47	0.45	0.45
1.25	0.71	0.67	0.69	0.67	0.65	0.60	0.58	0.54	0.56	0.53	0.50	0.50
1.50	0.77	0.71	0.74	0.72	0.70	0.65	0.62	0.59	0.60	0.57	0.53	0.53
2.00	0.86	0.79	0.83	0.79	0.76	0.72	0.69	0.66	0.66	0.63	0.59	0.59
2.50	0.92	0.83	0.88	0.84	0.81	0.77	0.73	0.70	0.69	0.67	0.62	0.62
3.00	0.96	0.86	0.92	0.88	0.84	0.80	0.76	0.73	0.72	0.70	0.64	0.64
4.00	1.02	0.90	0.97	0.92	0.87	0.84	0.79	0.77	0.75	0.73	0.67	0.67
5.00	1.06	0.92	1.00	0.94	0.89	0.87	0.81	0.79	0.76	0.75	0.68	0.68

Suspended mounted

Luminance Table

Plane Cone	0.0	45.0	90.0
45.0	5843	5843	5843
50.0	4638	4638	4638
55.0	3298	3298	3298
60.0	2160	2160	2160
65.0	1415	1415	1415
70.0	1032	1032	1032
75.0	886	886	886
80.0	795	795	795
85.0	884	884	884
90.0	-	-	-

(cd/m²)

LWV1746300

2012-03-28

SP526P 2xLED20S/830



© 2014 Koninklijke Philips N.V. (Royal Philips)
Kaikki oikeudet pidätetään.

Oikeudet spesifikaatioiden muutoksiin pidätetään. Tuotemerkit ovat Koninklijke Philips Electronicsin tai heidän omistajiensa omaisuutta.

www.philips.com/lighting

2014, Huhtikuu 10
Oikeudet tietojen muutoksiin pidätetään.