

TCS165

TCS165 2xTL5-28W HFP C3



TCS165 - 2 pcs - TL5 - 28 W - HF Performer - High-gloss mirror matt aluminum louver

Ripustettavat tai kattopintaan asennettavat TCS165-valaisimet kuuluvat Philipsin perusvalaisinvalikoimaan. Ne ovat TL5-valaisimia elektronisella liitäntälaitteella varustettuna (energiatehokkaimpaan ratkaisuun), minkä ansiosta voit säästää jopa 25 % enemmän energiaa perinteisiin valaisimiin verrattuna. Nämä valaisimet sopivat useisiin yleisvalaistuksen käyttökohteisiin, kuten toimistoihin, käytäville, kouluihin, myymälöihin, tavarataloihin ja itsepalvelupisteisiin. Tätä valaisinta on saatavana 2- ja 4-lampullisena versiona. Valaisimessa on jousipainikeliitäntä ja sitä on saatavana lampulla tai ilman lampua.

Tuotetiedot

• Yleiskuvaus

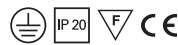
Tuoteperheen koodi	TCS165 [TCS165]
Lamppujen määrä	2 [2 pcs]
Lamppuperheen koodi	TL5 [TL5]
Lampun teho	28 W [28 W]
Lamppu mukana	No [-]
Laite (tai liitäntälaitte)	HFP [HF Performer]
Optiikka	C3 [High-gloss mirror matt aluminum louver]
Turvavalaistus	No [-]
Sisäinen jodotus	STD [Standard]
Turvaluokka	CLI [Safety class I]
IP luokka	IP20 [Finger-protected]
Ripustus/asennus	No [-]
Valmis asennettavaksi	No [-]
Paloherkkyyssmerkintä	F [For mounting on normally flammable surfaces]
Euroopan yhteisön tavaramerkki	CE [CE mark]

• Sähkötekniset ominaisuudet

Syöttöjännite	220-240 V [220 to 240 V]
---------------	--------------------------

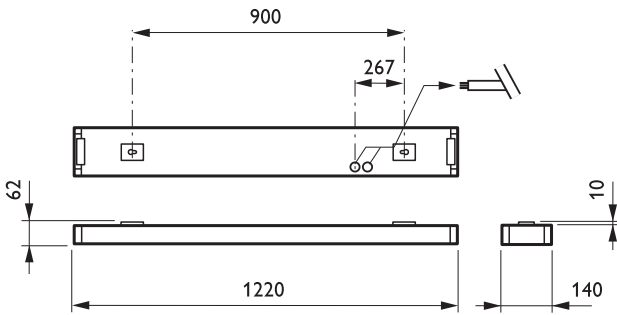
• Tuotetiedot

Tilauuskoodi	624182 00
Tuotenimike	TCS165 2xTL5-28W HFP C3
Tilaustuotenimike	TCS165 2xTL5-28W HFP C3
Kappaletta laatikossa	0
Laatikkoa pakkauksessa	1
Viivakoodi pakkauksessa	8727900624182
Logistinen koodi - 12NC	910925506712
Nettopaino per kpl	2.000 kg



PHILIPS

Mittapiirros



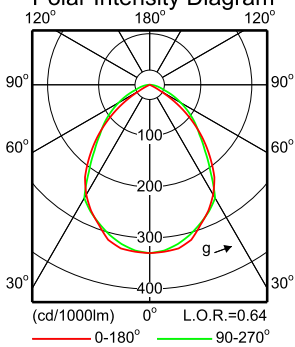
TCS165 2xTL5-28W HFP C3

Valonjakotiedot

TCS165 2xTL5-28W HFP C3

2 x 2625 lm

Polar Intensity Diagram



Light output ratio 0.64
Service upward 0.00
Service downward 0.64

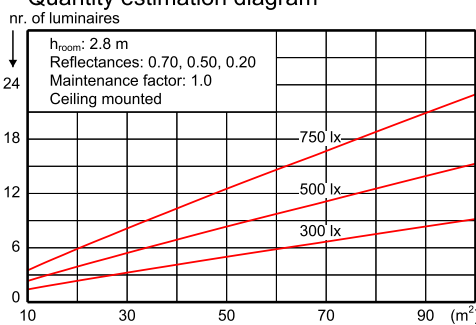
CIE flux code 62 92 99 100 64

S/H ratio crosswise max. 1.4
lengthwise max. 1.4

UGRcen (4Hx8H, 0.25H) 22
UTE71-121: 0.64C + 0.00T

LWV1607600

Quantity estimation diagram

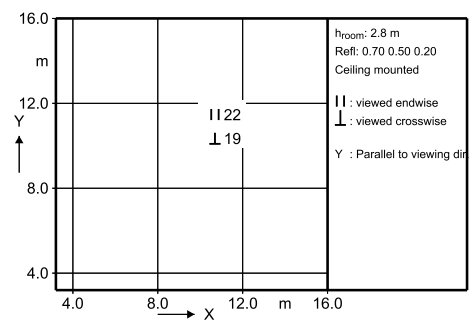


Utilisation factor table

Room Index k	Reflectances (%) for ceiling, walls and working plane (CIE)											
	0.80	0.80	0.70	0.70	0.70	0.70	0.50	0.50	0.30	0.30	0.30	0.00
0.60	0.80	0.80	0.70	0.70	0.70	0.70	0.50	0.50	0.30	0.30	0.30	0.00
0.80	0.44	0.41	0.43	0.42	0.41	0.37	0.36	0.33	0.36	0.33	0.32	0.00
1.00	0.49	0.46	0.49	0.47	0.45	0.42	0.41	0.38	0.41	0.38	0.37	0.00
1.25	0.55	0.50	0.54	0.52	0.50	0.46	0.46	0.43	0.45	0.43	0.42	0.00
1.50	0.59	0.53	0.57	0.55	0.53	0.49	0.49	0.46	0.48	0.46	0.45	0.00
2.00	0.64	0.58	0.63	0.60	0.57	0.54	0.54	0.52	0.53	0.51	0.50	0.00
2.50	0.68	0.60	0.66	0.63	0.59	0.57	0.56	0.55	0.56	0.54	0.53	0.00
3.00	0.71	0.62	0.69	0.65	0.61	0.59	0.58	0.57	0.57	0.56	0.55	0.00
4.00	0.74	0.64	0.71	0.67	0.63	0.62	0.61	0.59	0.60	0.59	0.57	0.00
5.00	0.76	0.65	0.73	0.68	0.64	0.63	0.62	0.61	0.61	0.60	0.58	0.00

Ceiling mounted

UGR diagram



Luminance Table

Plane Cone	0.0	45.0	90.0
45.0	10183	11716	9640
50.0	8148	10223	8897
55.0	5678	8447	7995
60.0	2400	6317	6950
65.0	116	4011	5859
70.0	65	1852	4304
75.0	34	1207	3895
80.0	26	514	3520
85.0	0	358	3327
90.0	-	-	-

(cd/m²)

2012-05-03

TCS165 2xTL5-28W HFP C3



© 2014 Koninklijke Philips N.V. (Royal Philips)
Kaikki oikeudet pidätetään.

Oikeudet spesifikaatioiden muutoksiin pidätetään. Tuotemerkit ovat Koninklijke Philips Electronicsin tai heidän omistajiensa omaisuutta.

www.philips.com/lighting

2014, Maaliskuu 1
Oikeudet tietojen muutoksiin pidätetään.