



## EFix, ripustusasennettava TPS260

TPS262 1x28W/830 HFP D6 SMT WH

TPS262 - 1 pc - 28 W - HF Standard - Semi-high-gloss  
optic double parabolic - Suspension set twin, triangle

EFix TL5 -valikoiman valaisimet ovat luotettavia, taloudellisia ja innovatiivisia valaistusratkaisuja. EFix-valaisinten avulla voidaan saavuttaa huomattava energiansäästö, kun vanhat sähkömagneettiset asennukset korvataan uudella Philips-tekniikalla. Valikoiman optinen suorituskyky on uusimpien EN-12464-standardien mukainen, mikä takaa laadukkaan valaistuksen kaikissa käyttökohteissa. HF-liitäntälaitte yhdessä Philips MASTER TL5 -lamppujen kanssa mahdollistaa merkittävät säästöt energiankulutuksessa. Säästöjä voidaan vielä lisätä käyttämällä valaisimeen integroitua Luxsense-päivänvalo-ohjainta. EFix-valaisimen käytännöllisessä suunnittelussa yhdistyvät sekä pinta-asennettavan (TCS260) että ripustettavan (TPS262) valaisimen ominaisuudet. Kuvun irrottaminen on helppoa ja valokeilaa voidaan säätää niin, että valaistus on suoraa tai epäsuoraa. EFix-valaisin toimitetaan lamppuineen ja se on heti asennusvalmis. Vuonna 2007 esitelty uppoasennettava EFix-valaisin täydentää Philipsin toimisto- ja liiketiläkäyttöön tarkoitettujen yleisvalaisinten tuoteperhettä.



asimpleswitch.com

**PHILIPS**

## Tuotetiedot

### • Yleiskuvaus

Tuoteperheen koodi	TPS262 [TPS262]
Lamppujen määrä	1 [1 pc]
Lamppuperheen koodi	TL5 [TL5]
Lampun teho	28 W [28 W]
Lampun värikoodi	830 [830 warm white]
Lamppu mukana	K [Lamp(s) included]
Laite (tai liitättävä laite)	HFS [HF Standard]
Optiikka	D6 [Semi-high-gloss optic double parabolic]
Optinen kansi	No [-]
Turvavalaistus	No [-]
Valaistuksen ohjausyksikkö	No [-]
Erillinen kytkentä	No [-]
Sisäinen jodotus	STD [Standard]
Kaapeli	No [-]
Turvaluokka	CLI [Safety class I]
IP luokka	IP20 [Finger-protected]
Ripustus/asennus	SMT [Suspension set twin, triangle]
Väri	WH [White]
Valmis asennettavaksi	No [-]
Hehkulankatesti	850/5 [Temperature 850 °C, duration 5 s]
Paloherkkyyserkinä	F [For mounting on normally flammable surfaces]

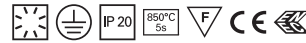
Euroopan yhteisön tavaramerkki	CE [CE mark]
ENEC-merkintä	ENEC [ENEC mark]

### • Sähkötekniset ominaisuudet

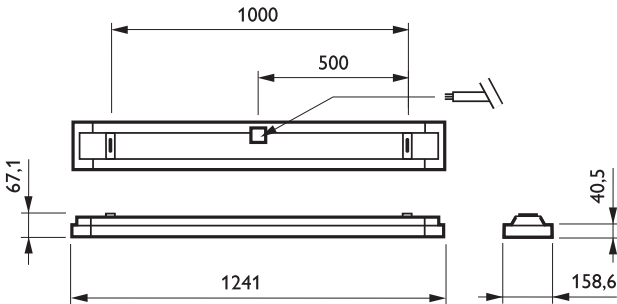
Syöttöjännite	220-240 V [220 to 240 V]
---------------	--------------------------

### • Tuotetiedot

Tilauskoodi	613391 00
SSTL koodi	4259080
Tuotenimike	TPS262 1x28W/830 HFP D6 SMT WH
Tilaustuotenimike	TPS262 1x28W/830 HFP D6 SMT WH
Kappaletta laatikossa	0
Laatikkoa pakkauksessa	1
Viivakoodi pakkauksessa	8727900613391
Logistinen koodi - 12NC	910402464712
Nettopaino per kpl	3.400 kg



## Mittapiirros



TPS262 1x28W/830 HFP D6 SMT WH



© 2014 Koninklijke Philips N.V. (Royal Philips)  
Kaikki oikeudet pidätetään.

Oikeudet spesifikaatioiden muutoksiin pidätetään. Tuotemerkit ovat Koninklijke Philips Electronicsin tai heidän omistajiensa omaisuutta.

[www.philips.com/lighting](http://www.philips.com/lighting)

2014, Syyskuu 7  
Oikeudet tietojen muutoksiin pidätetään.