

TCS165

TCS165 2xTL5-28W HFS L1



TCS165 - 2 pcs - TL5 - 28 W - HF Standard - Lamellae louver flat

Ripustettavat tai kattopintaan asennettavat TCS165-valaisimet kuuluvat Philipsin perusvalaisinvalikoimaan. Ne ovat TL5-valaisimia elektronisella liitäntälaitteella varustettuna (energiatehokkaimpaan ratkaisuun), minkä ansiosta voit säästää jopa 25 % enemmän energiaa perinteisiin valaisimiin verrattuna. Nämä valaisimet sopivat useisiin yleisvalaistuksen käyttökohteisiin, kuten toimistoihin, käytävälle, kouluihin, myymälöihin, tavarataloihin ja itsepalvelupisteisiin. Tätä valaisinta on saatavana 2- ja 4-lampuisena versiona. Valaisimessa on jousipainikeliitäntä ja sitä on saatavana lampulla tai ilman lampua.

Tuotetiedot

• Yleiskuvaus

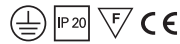
Tuoteperheen koodi	TCS165 [TCS165]
Lamppujen määrä	2 [2 pcs]
Lamppuperheen koodi	TL5 [TL5]
Lampun teho	28 W [28 W]
Lamppu mukana	No [-]
Laite (tai liitäntälaitte)	HFS [HF Standard]
Optiikka	L1 [Lamellae louver flat]
Turvavalaistus	No [-]
Sisäinen jodotus	STD [Standard]
Turvaluokka	CLI [Safety class I]
IP luokka	IP20 [Finger-protected]
Ripustus/asennus	No [-]
Valmis asennettavaksi	No [-]
Paloherkkyyssmerkintä	F [For mounting on normally flammable surfaces]
Euroopan yhteisön tavaramerkki	CE [CE mark]

• Sähkötekniset ominaisuudet

Syöttöjännite	220-240 V [220 to 240 V]
---------------	--------------------------

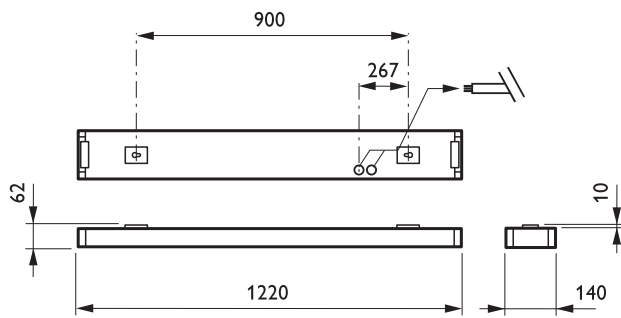
• Tuotetiedot

Tilaukoodi	624526 00
SSTL koodi	4257192
Tuotenimike	TCS165 2xTL5-28W HFS L1
Tilaustuotenimike	TCS165 2xTL5-28W HFS L1
Kappaletta laatikossa	0
Laatikkaa pakkauksessa	1
Viivakoodi pakkauksessa	8727900624526
Logistinen koodi - 12NC	910925509912
Nettopaino per kpl	2.200 kg



PHILIPS

Mittapiirros



TCS165 2xTL5-28W HFS L1



© 2014 Koninklijke Philips N.V. (Royal Philips)
Kaikki oikeudet pidätetään.

Oikeudet spesifikaatioiden muutoksiin pidätetään. Tuotemerkit ovat Koninklijke Philips Electronicsin tai heidän omistajiensa omaisuutta.

www.philips.com/lighting

2014, Huhtikuu 10
Oikeudet tietojen muutoksiin
pidätetään.