

EFix, pinta-asennettava TCS260

TCS260 2x28W/830 HFS M2 WH



TCS260 - 2 pcs - 28 W - HF Standard - Matt mirror ribbed lamellae louver

EFix TL5 -valikoiman valaisimet ovat luotettavia, taloudellisia ja innovatiivisia valaistusratkaisuja. EFix-valaisinten avulla voidaan saavuttaa huomattava energiansäästö, kun vanhat sähkömagneettiset asennukset korvataan uudella Philips-tekniikalla. Valikoiman optinen suorituskyky on uusimpien EN-12464-standardien mukainen, mikä takaa laadukkaan valaistuksen kaikissa käyttökohteissa. HF-liitäntälaite yhdessä Philips MASTER TL5 -lamppujen kanssa mahdollistaa merkittävät säästöt energiankulutuksessa. Säästöjä voidaan vielä lisätä käyttämällä valaisimeen integroitua Luxsense-päivänvalo-ohjainta. EFix-valaisimen käytännöllisessä suunnittelussa yhdistyvät sekä pinta-asennettavan (TCS260) että ripustettavan (TPS262) valaisimen ominaisuudet. Kuvun irrottaminen on helppoa ja valokeilaa voidaan säätää niin, että valaistus on suoraa tai epäsuoraa. EFix-valaisin toimitetaan lamppuineen ja se on heti asennusvalmis. Vuonna 2007 esitelty uppoasennettava EFix-valaisin täydentää Philipsin toimisto- ja liiketiläkäyttöön tarkoitettujen yleisvalaisinten tuoteperhettä.

PHILIPS



asimpleswitch.com

Tuotetiedot

• Yleiskuvaus

Tuoteperheen koodi	TCS260 [TCS260]
Lamppujen määrä	2 [2 pcs]
Lamppuperheen koodi	TL5 [TL5]
Lampun teho	28 W [28 W]
Lampun värikoodi	830 [830 warm white]
Lamppu mukana	K [Lamp(s) included]
Laite (tai liitännä-laite)	HFS [HF Standard]
Optiikka	M2 [Matt mirror ribbed lamellae louver]
Optinen kansi	No [-]
Turvavalaistus	No [-]
Valaistuksen ohjausyksikkö	No [-]
Sisäinen jodotus	STD [Standard]
Turvaluokka	CLI [Safety class I]
IP luokka	IP20 [Finger-protected]
Väri	WH [White]
Paloherkkyyserkintä	F [For mounting on normally flammable surfaces]
Euroopan yhteisön tavaramerkki	CE [CE mark]

• Valotekniset tiedot

Valonjako	DIR [Direct lighting]
-----------	-----------------------

• Sähkötekniset ominaisuudet

Syöttöjännite	220-240 V [220 to 240 V]
---------------	--------------------------

• Mekaaniset ominaisuudet

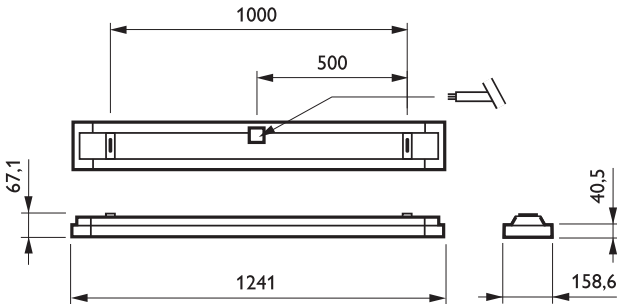
Koteloinnin rakenne	BV [Basic version]
---------------------	--------------------

• Tuotetiedot

Tilaukoodi	611403 00
SSTL koodi	4257175
Tuotenimike	TCS260 2x28W/830 HFS M2 WH
Tilaustuotenimike	TCS260 2x28W/830 HFS M2 WH
Kappaletta laatikossa	0
Laatikkoa pakkauksessa	1
Viivakoodi pakkauksessa	8727900611403
Logistinen koodi - 12NC	910402376812
Nettopaino per kpl	3.100 kg



Mittapiirros



TCS260 2x28W/830 HFS M2 WH



© 2014 Koninklijke Philips N.V. (Royal Philips)
Kaikki oikeudet pidätetään.

Oikeudet spesifikaatioiden muutoksiin pidätetään. Tuotemerkit ovat Koninklijke Philips Electronicsin tai heidän omistajiensa omaisuutta.

www.philips.com/lighting

2014, Huhtikuu 23
Oikeudet tietojen muutoksiin pidätetään.