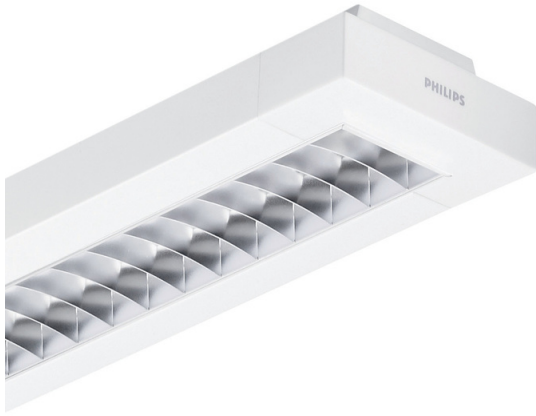


EFix, pinta-asennettava TCS260



TCS260 2x28W/830 HFP D6 WH

TCS260 - 2 pcs - 28 W - HF Performer - Semi-high-gloss optic double parabolic

EFix TL5 -valikoiman valaisimet ovat luotettavia, taloudellisia ja innovatiivisia valaistusratkaisuja. EFix-valaisinten avulla voidaan saavuttaa huomattava energiansäästö, kun vanhat sähkömagneettiset asennukset korvataan uudella Philips-tekniikalla. Valikoiman optinen suorituskyky on uusimpien EN-12464-standardien mukainen, mikä takaa laadukkaan valaistuksen kaikissa käyttökohteissa. HF-liitäntälaite yhdessä Philips MASTER TL5 -lamppujen kanssa mahdollistaa merkittävät säästöt energiankulutuksessa. Säästöjä voidaan vielä lisätä käyttämällä valaisimeen integroitua Luxsense-päivänvalo-ohjainta. EFix-valaisimen käytännöllisessä suunnittelussa yhdistyvät sekä pinta-asennettavan (TCS260) että ripustettavan (TPS262) valaisimen ominaisuudet. Kuvun irrottaminen on helppoa ja valokeilaa voidaan säätää niin, että valaistus on suoraa tai epäsuoraa. EFix-valaisin toimitetaan lamppuineen ja se on heti asennusvalmis. Vuonna 2007 esitelty uppoasennettava EFix-valaisin täydentää Philipsin toimisto- ja liiketiläkäyttöön tarkoitettujen yleisvalaisinten tuoteperhettä.



asimpleswitch.com

PHILIPS

Tuotetiedot

• Yleiskuvaus

Tuoteperheen koodi	TCS260 [TCS260]
Lamppujen määrä	2 [2 pcs]
Lamppuperheen koodi	TL5 [TL5]
Lampun teho	28 W [28 W]
Lampun värikoodi	830 [830 warm white]
Lamppu mukana	K [Lamp(s) included]
Laite (tai liitännä-laite)	HFP [HF Performer]
Optiikka	D6 [Semi-high-gloss optic double parabolic]
Optinen kansi	No [-]
Turvavalaistus	No [-]
Valaistuksen ohjausyksikkö	No [-]
Sisäinen jodotus	STD [Standard]
Turvaluokka	CLI [Safety class I]
IP luokka	IP20 [Finger-protected]
Väri	WH [White]
Paloherkkyyserkintä	F [For mounting on normally flammable surfaces]
Euroopan yhteisön tavaramerkki	CE [CE mark]

• Valotekniset tiedot

Valonjako	DIR [Direct lighting]
-----------	-----------------------

• Sähkötekniset ominaisuudet

Syöttöjännite	220-240 V [220 to 240 V]
---------------	--------------------------

• Mekaaniset ominaisuudet

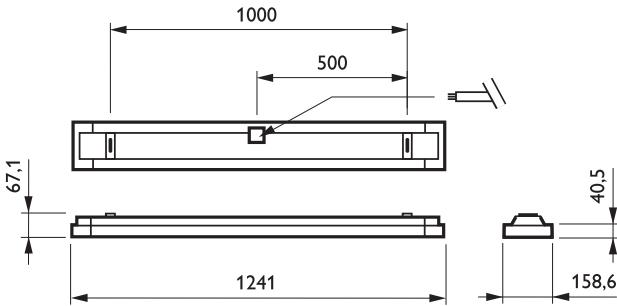
Koteloinnin rakenne	BV [Basic version]
---------------------	--------------------

• Tuotetiedot

Tilauskoodi	611380 00
SSTL koodi	4257139
Tuotenimike	TCS260 2x28W/830 HFP D6 WH
Tilaustuotenimike	TCS260 2x28W/830 HFP D6 WH
Kappaletta laatikossa	0
Laatikkoa pakkauksessa	1
Viivakoodi pakkauksessa	8727900611380
Logistinen koodi - 12NC	910402376612
Nettopaino per kpl	3.200 kg



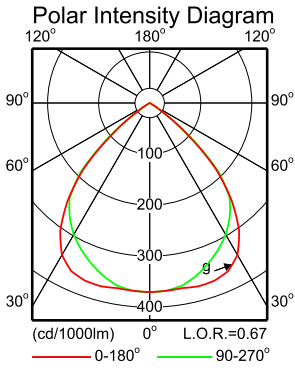
Mittapiirros



TCS260 2x28W/830 HFP D6 WH

TCS260 2xTL5-28W HFP D6

2 x 2625 lm



Light output ratio 0.67
Service upward 0.00
Service downward 0.67

CIE flux code 75 100 100 100 67

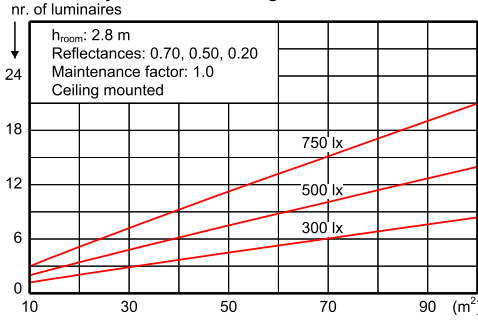
S/H ratio crosswise max. 1.5
lengthwise max. 1.5

UGRcen (4Hx8H, 0.25H) 18
EN12464-1 65 deg, 1000 cd/m²
CIBSE: LG3 65 deg, 500 cd/m²

UTE71-121: 0.67B + 0.00T

LWV1486100

Quantity estimation diagram

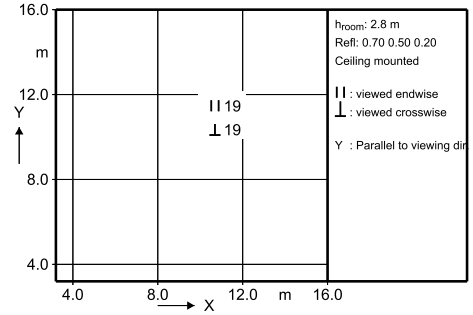


Utilisation factor table

Room Index k	Reflectances (%) for ceiling, walls and working plane (CIE)											
	0.80	0.80	0.70	0.70	0.70	0.70	0.50	0.50	0.30	0.30	0.00	0.00
0.60	0.44	0.42	0.43	0.42	0.41	0.38	0.37	0.35	0.37	0.35	0.34	0.34
0.80	0.51	0.48	0.50	0.49	0.48	0.44	0.44	0.41	0.43	0.41	0.40	0.40
1.00	0.57	0.53	0.56	0.54	0.52	0.49	0.49	0.46	0.48	0.46	0.45	0.45
1.25	0.62	0.57	0.61	0.58	0.56	0.53	0.53	0.51	0.52	0.50	0.49	0.49
1.50	0.66	0.60	0.64	0.62	0.59	0.56	0.56	0.54	0.55	0.53	0.52	0.52
2.00	0.71	0.63	0.69	0.66	0.63	0.61	0.60	0.58	0.59	0.58	0.57	0.57
2.50	0.74	0.66	0.72	0.69	0.65	0.63	0.62	0.61	0.62	0.60	0.59	0.59
3.00	0.77	0.67	0.75	0.70	0.66	0.65	0.64	0.63	0.63	0.62	0.61	0.61
4.00	0.79	0.68	0.77	0.72	0.68	0.67	0.66	0.65	0.65	0.64	0.62	0.62
5.00	0.81	0.69	0.78	0.73	0.69	0.68	0.66	0.66	0.65	0.65	0.63	0.63

Ceiling mounted

UGR diagram



Luminance Table

Plane Cone	0.0	45.0	90.0
45.0	14519	15706	15067
50.0	8438	10246	9040
55.0	2927	4728	2364
60.0	387	1033	323
65.0	168	214	153
70.0	94	94	94
75.0	75	75	75
80.0	37	37	37
85.0	0	0	0
90.0	-	-	-

(cd/m²)

2012-05-03

