



# EFix, pinta-asennettava TCS260

## TCS260 1x28W/830 HFS D6 WH

EFix surface mounted - 1 kpl - 28 W - 830 Lämmin valkoinen - HF Standard - Puolikiiltävä optiikka, kaksoisparabolinen - Valkoinen

EFix TL5 -valikoiman valaisimet ovat luotettavia, taloudellisia ja innovatiivisia valaistusratkaisuja. EFix-valaisinten avulla voidaan saavuttaa huomattava energiansäästö, kun vanhat sähkömagneettiset asennukset korvataan uudella Philips-tekniikalla. Valikoiman optinen suorituskyky on uusimpien EN-12464-standardien mukainen, mikä takaa laadukkaan valaistuksen kaikissa käyttökohteissa. HF-liitäntälaitte yhdessä Philips MASTER TL5 -lamppujen kanssa mahdollistaa merkittävät säästöt energiankulutuksessa. Säästöjä voidaan vielä lisätä käyttämällä valaisimeen integroitua Luxsense-päivänvalo-ohjainta. EFix-valaisimen käytännöllisessä suunnittelussa yhdistyvät sekä pinta-asennettavan (TCS260) että ripustettavan (TPS262) valaisimen ominaisuudet. Kuvun irrottaminen on helppoa ja valokeilaa voidaan säätää niin, että valaistus on suoraa tai epäsuoraa. EFix-valaisin toimitetaan lamppuineen ja se on heti asennusvalmis. Vuonna 2007 esitelty uppoasennettava EFix-valaisin täydentää Philipsin toimisto- ja liiketiläkäyttöön tarkoitettujen yleisvalaisinten tuoteperhettä.

### Tuotetiedot

Yleistä tietoa			
Valonlähteiden määrä	1 [ 1 kpl]	Optiikan tyyppi	D6 [ Puolikiiltävä optiikka, kaksoisparabolinen]
Lamppuperheen koodi	TL5 [ TL5]	Optisen kuvun/linsin tyyppi	No [ -]
Lampun teho	28 W	Turvavalaistus	No [ -]
Valonlähteen väri	830 Lämmin valkoinen	Upotettu ohjaus	No [ -]
Kombipack	Lamput mukana	Sisäinen johdotus	Standardi
Liitäntälaitte	HF Standard	Suojausluokka IEC	Suojausluokka I

## EFix, pinta-asennettava TCS260

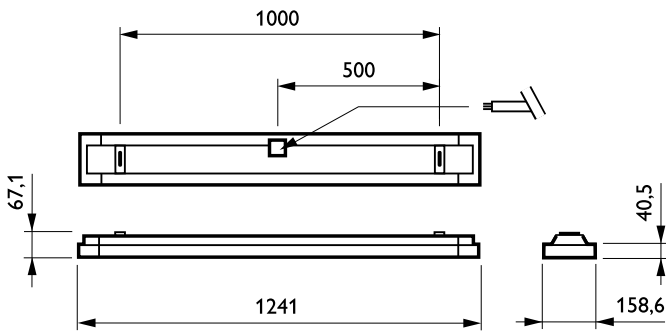
Tulenarkuusmerkintä	F [ Soveltuu asennettavaksi normaalisti syttyville pinnoille]
CE-merkintä	CE-merkintä
Product Family Code	TCS260 [ EFix surface mounted]
<b>Valon tekniset tiedot</b>	
Valonjako	DIR [ Suora valaistus]
<b>Käyttö ja sähkö tiedot</b>	
Otojännite	220 - 240 V
<b>Mekaaniset tiedot ja runko</b>	
Rungon kokoonpano	BV [ Perusversio]
Kiinnityspisteen pituuden etäisyys (nim.)	1000 mm
Kokonaispituus	1241 mm

### Hyväksyntä ja käyttökohteet

IP-luokka	IP20 [ Sormisuojaattu]
<b>Tuotetiedot</b>	
Koko tuotekoodi	872790061113700
Tilastuotteen nimi	TCS260 1x28W/830 HFS D6 WH
EAN/UPC – tuote	8727900611137
Tilauuskoodi	61113700
Sähkönumero	4257137
Osoittaja – määrä/pakkaus	1
Osoittaja – pakkauksia ulommassa laatikossa	1
Materiaalinumero (12NC)	910402374112
Nettopaino (kappale)	3.100 kg



### Mittapiirros



EFix TCS260

