

# Fugato Metalli, yleisvalaistus

FCS296 1xPL-TT/4P32W/840 HFP M PI ALU-WH



FCS296 - 1 pc - MASTER PL-T TOP 4 Pin - 32 W - HF Performer - Matt mirror

Fugato Full Metal -valikoima sisältää tehokkaita uppo- ja pinta-asennettavia downlight-valaisimia. Uppoasennettavissa valaisimissa matalin asennussyvyys on alle 100 mm. Valikoimasta löytyy kolme valaisinkokoa: upotettavat valaisimet sopivat 175 mm:n, 225 mm:n ja 275 mm:n asennusaukkoihin. Yleisvalaistukseen tarkoitetuissa valaisimissa käytetään valonlähteenä pienoisloistelamppuja ja niiden optiikka on erittäin tehokas. Optiikkaan on saatavana kolme pinnoitevaihtoehtoa: kiiltävä (C), matta (M) tai fasetoitu (FR). Kehyksen väriksi on valittavissa valkoinen (WH), vaaleanharmaa tai optiikan pinnoitteen väri.

## Tuotetiedot

### • Yleiskuvaus

Tuoteperheen koodi	FCS296 [FCS296]
Lamppujen määrä	1 [1 pc]
Lamppuperheen koodi	PL-TT/4P [MASTER PL-T TOP 4 Pin]
Lampun teho	32 W [32 W]
Lampun värikoodi	840 [840 cool white]
Kanta	GX24q-3 [GX24q-3]
Lamppu mukana	K [Lamp(s) included]
Kompensointipiiri	No [-]
Laite (tai liitännäislaite)	HFP [HF Performer]
Optiikka	M [Matt mirror]
Optinen kansi	No [-]
Turvavalaistus	No [-]
Kytkenä	PI [Push-in connector 3-pole]
Kaapeli	No [-]
Turvaluokka	CLII [Safety class II]
IP luokka	IP20 [Finger-protected]
Väri	ALU-WH [Aluminum and white]
Suojamuovi	No [-]
Hehkulankatesti	960/5 [Temperature 960 °C, duration 5 s]
Paloherkkyyserkintä	F [For mounting on normally flammable surfaces]
Lisätarvikkeet	No [-]
Euroopan yhteisön tavaramerkki	CE [CE mark]

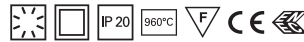
ENEC-merkintä ENEC [ENEC mark]

### • Sähkötekniset ominaisuudet

Syöttöjännite 230-240 V [230 to 240 V]

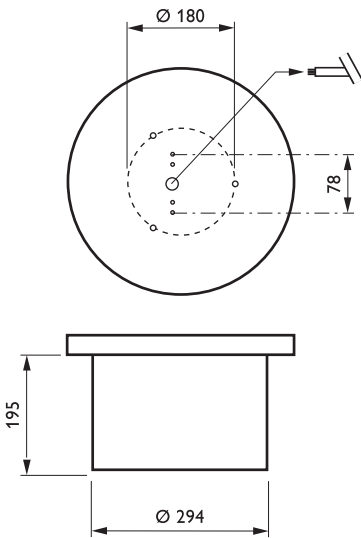
### • Tuotetiedot

Tilauuskoodi	268377 00
Tuotenimike	FCS296 1xPL-TT/4P32W/840 HFP M PI ALU-WH
Tilaustuotenimike	FCS296 1xPL-TT/4P32W/840 HFP M PI ALU-WH
Kappaletta laatikossa	0
Laatikkoa pakkauksessa	1
Viivakoodi pakkauksessa	6418147268377
Logistinen koodi - 12NC	910813506202
Nettopaino per kpl	1.410 kg




# PHILIPS

Mittapiirros



FCS296 1xPL-TT/4P32W/840 HFP M PI ALU-WH

Valonjakotiedot



**FCS296 1xPL-TT/4P32W HFP M**

1 x 2400 lm

---

**Polar Intensity Diagram**

(cd/1000lm) L.O.R.=0.64  
— 0-180° — 90-270°

Light output ratio 0.64  
 Service upward 0.00  
 Service downward 0.64  
 CIE flux code 64 91 99 100 64  
 UGRcen (4Hx8H, 0.25H) 21

LVF0602800

**Quantity estimation diagram**

nr. of luminaires

h<sub>room</sub>: 2.8 m  
 Reflectances: 0.70, 0.50, 0.20  
 Maintenance factor: 1.0  
 Ceiling mounted

750 lx  
 500 lx  
 300 lx

**UGR diagram**

h<sub>room</sub>: 2.8 m  
 Refl: 0.70 0.50 0.20  
 Ceiling mounted  
 || : viewed endwise  
 ⊥ : viewed crosswise  
 Y : Parallel to viewing dir

**Utilisation factor table**

Room Index k	Reflectances (%) for ceiling, walls and working plane (CIE)											
	0.80	0.80	0.70	0.70	0.70	0.70	0.50	0.50	0.30	0.30	0.30	0.00
0.30	0.10	0.30	0.20	0.10	0.10	0.10	0.10	0.10	0.10	0.10	0.10	0.00
0.60	0.38	0.36	0.37	0.36	0.36	0.32	0.31	0.29	0.31	0.29	0.28	0.28
0.80	0.44	0.42	0.44	0.43	0.41	0.37	0.37	0.34	0.37	0.34	0.33	0.33
1.00	0.50	0.46	0.49	0.47	0.46	0.42	0.42	0.39	0.41	0.39	0.38	0.38
1.25	0.55	0.51	0.54	0.52	0.50	0.47	0.46	0.44	0.45	0.43	0.42	0.42
1.50	0.59	0.53	0.58	0.55	0.53	0.50	0.49	0.47	0.48	0.46	0.45	0.45
2.00	0.65	0.58	0.63	0.60	0.57	0.55	0.54	0.52	0.53	0.51	0.50	0.50
2.50	0.68	0.60	0.66	0.63	0.60	0.57	0.57	0.55	0.56	0.54	0.53	0.53
3.00	0.71	0.62	0.69	0.65	0.61	0.60	0.59	0.57	0.58	0.57	0.55	0.55
4.00	0.74	0.64	0.72	0.67	0.63	0.62	0.61	0.60	0.60	0.59	0.57	0.57
5.00	0.76	0.65	0.73	0.69	0.64	0.63	0.62	0.61	0.61	0.60	0.59	0.59

Ceiling mounted

**Luminance Table**

Plane Cone	0.0	45.0	90.0
45.0	12037	13190	12251
50.0	10800	11176	9673
55.0	8946	9261	7314
60.0	6761	7244	5674
65.0	4999	5499	4499
70.0	3883	4412	3530
75.0	2915	3499	2799
80.0	2086	2781	2086
85.0	1039	2078	1039
90.0	-	-	-

(cd/m<sup>2</sup>)

2012-03-25

FCS296 1xPL-TT/4P32W HFP M



© 2014 Koninklijke Philips N.V. (Royal Philips)  
Kaikki oikeudet pidätetään.

Oikeudet spesifikaatioiden muutoksiin pidätetään. Tuotemerkit ovat Koninklijke Philips Electronicsin tai heidän omistajiensa omaisuutta.

[www.philips.com/lighting](http://www.philips.com/lighting)

2014, Huhtikuu 10  
Oikeudet tietojen muutoksiin  
pidätetään.