

Fugato Metalli, yleisvalaistus

FCS291 2xPL-C/4P26W/840 HFP C PI ALU-WH



FCS291 - 2 pcs - MASTER PL-C 4 Pin - 26 W - HF
Performer - High-gloss mirror

Fugato Full Metal -valikoima sisältää tehokkaita uppo- ja pinta-asennettavia downlight-valaisimia. Uppoasennettavissa valaisimissa matalin asennussyvyys on alle 100 mm. Valikoimasta löytyy kolme valaisinkokoa: upotettavat valaisimet sopivat 175 mm:n, 225 mm:n ja 275 mm:n asennusaukkoihin. Yleisvalaistukseen tarkoitetuissa valaisimissa käytetään valonlähteenä pienenisloistelamppuja ja niiden optiikka on erittäin tehokas. Optiikkaan on saatavana kolme pinnoitevaihtoehtoa: kiiltävä (C), matta (M) tai fasetoitu (FR). Kehyksen väriksi on valittavissa valkoinen (WH), vaaleanharmaa tai optiikan pinnoitteen väri.

Tuotetiedot

• Yleiskuvaus

Tuoteperheen koodi	FCS291 [FCS291]
Lamppujen määrä	2 [2 pcs]
Lamppuperheen koodi	PL-C/4P [MASTER PL-C 4 Pin]
Lampun teho	26 W [26 W]
Lampun värikoodi	840 [840 cool white]
Kanta	GX24q-3 [GX24q-3]
Lamppu mukana	K [Lamp(s) included]
Kompensointipiiri	No [-]
Laite (tai liitättävä laite)	HFP [HF Performer]
Optiikka	C [High-gloss mirror]
Optinen kansi	No [-]
Turvavalaistus	No [-]
Kytkenä	PI [Push-in connector 3-pole]
Kaapeli	No [-]
Turvaluokka	CLII [Safety class II]
IP luokka	IP20 [Finger-protected]
Väri	ALU-WH [Aluminum and white]
Suojamuovi	No [-]
Hehkulankatesti	960/5 [Temperature 960 °C, duration 5 s]
Paloherkkyyserkintä	F [For mounting on normally flammable surfaces]
Lisätarvikkeet	No [-]
Euroopan yhteisön tavaramerkki	CE [CE mark]

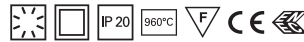
ENEC-merkintä ENEC [ENEC mark]

• Sähkötekniset ominaisuudet

Syöttöjännite 230-240 V [230 to 240 V]

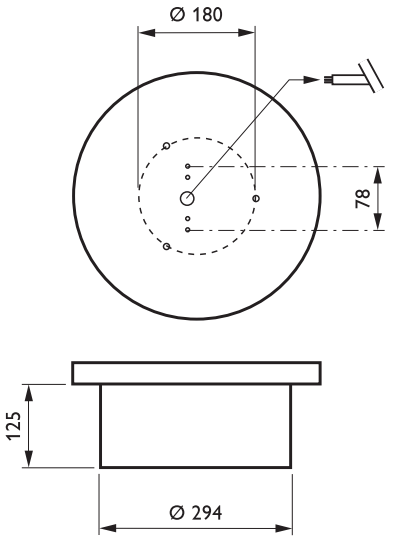
• Tuotetiedot

Tilaukoodi	268209 00
Tuotenimike	FCS291 2xPL-C/4P26W/840 HFP C PI ALU-WH
Tilaustuotenimike	FCS291 2xPL-C/4P26W/840 HFP C PI ALU-WH
Kappaletta laatikossa	0
Laatikkoa pakkauksessa	1
Viivakoodi pakkauksessa	6418147268209
Logistinen koodi - 12NC	910813502102
Nettopaino per kpl	1.480 kg




PHILIPS

Mittapiirros



FCS291 2xPL-C/4P26W/840 HFP C PI ALU-WH

Valonjakotiedot



FCS291 2xPL-C/4P26W HFP C

2 x 1800 lm

Polar Intensity Diagram

(cd/1000lm) L.O.R.=0.70
— 0-180° — 90-270°

Light output ratio 0.70
 Service upward 0.00
 Service downward 0.70
 CIE flux code 58 96 100 100 70
 UGRcen (4Hx8H, 0.25H) 24

Quantity estimation diagram

nr. of luminaires

h_{room}: 2.8 m
 Reflectances: 0.70, 0.50, 0.20
 Maintenance factor: 1.0
 Ceiling mounted

UGR diagram

h_{room}: 2.8 m
 Refl: 0.70 0.50 0.20
 Ceiling mounted
 || : viewed endwise
 ⊥ : viewed crosswise
 Y : Parallel to viewing dir

Utilisation factor table

Room Index k	Reflectances (%) for ceiling, walls and working plane (CIE)											
	0.80	0.80	0.70	0.70	0.70	0.70	0.50	0.50	0.30	0.30	0.30	0.00
0.60	0.80	0.80	0.70	0.70	0.70	0.70	0.50	0.50	0.30	0.30	0.00	0.00
0.80	0.50	0.50	0.50	0.50	0.50	0.30	0.30	0.10	0.10	0.10	0.00	0.00
1.00	0.30	0.10	0.30	0.20	0.10	0.10	0.10	0.10	0.10	0.10	0.10	0.00
1.25	0.60	0.37	0.35	0.36	0.36	0.35	0.30	0.30	0.27	0.29	0.26	0.25
1.50	0.46	0.43	0.45	0.44	0.43	0.38	0.38	0.34	0.37	0.34	0.33	0.33
2.00	0.53	0.49	0.52	0.50	0.49	0.44	0.44	0.41	0.43	0.40	0.39	0.39
2.50	0.59	0.54	0.58	0.56	0.54	0.50	0.49	0.46	0.49	0.46	0.45	0.45
3.00	0.64	0.58	0.63	0.60	0.57	0.54	0.53	0.51	0.52	0.50	0.49	0.49
4.00	0.70	0.63	0.69	0.65	0.62	0.59	0.59	0.56	0.58	0.56	0.54	0.54
5.00	0.74	0.66	0.73	0.69	0.65	0.63	0.62	0.60	0.61	0.59	0.58	0.58
6.00	0.77	0.68	0.75	0.71	0.67	0.65	0.64	0.62	0.63	0.61	0.60	0.60
7.00	0.80	0.70	0.78	0.73	0.69	0.67	0.66	0.65	0.65	0.64	0.62	0.62
8.00	0.82	0.71	0.80	0.74	0.70	0.68	0.67	0.66	0.66	0.65	0.63	0.63

Ceiling mounted

Luminance Table

Plane Cone	0.0	45.0	90.0
45.0	42875	39380	29919
50.0	37695	36757	30943
55.0	29633	30789	23854
60.0	17841	18323	13742
65.0	6418	7060	5419
70.0	705	1586	1410
75.0	233	116	233
80.0	0	0	0
85.0	0	0	0
90.0	-	-	-

(cd/m²)

LVF07018 2012-03-25

FCS291 2xPL-C/4P26W HFP C



© 2014 Koninklijke Philips N.V. (Royal Philips)
Kaikki oikeudet pidätetään.

Oikeudet spesifikaatioiden muutoksiin pidätetään. Tuotemerkit ovat Koninklijke Philips Electronicsin tai heidän omistajiensa omaisuutta.

www.philips.com/lighting

2014, Huhtikuu 10
Oikeudet tietojen muutoksiin
pidätetään.