

Rotaris TPS740/745

TPS740 1xTL5C60W/830 HFP P SM3 IP ALU



TPS740 - 1 pc - MASTER TL5 Circular - 60 W - HF Performer - Clear prismatic - Suspension set 3-wire - Standard

Rotaris-tuotesarja perustuu innovatiiviseen pyöreään TL5-lamppuun. Rotaris-valaisimen näkyvin ominaisuus ovat sen samankeskkiset kehät. Puolikiiltävän alumiinisen keskikappaleen ympärillä on opaalikupu tai läpinäkyvä kupu, jonka sisällä on prisma rakenne, jälleen samankeskisiin kehiin järjestettynä. Heijastava optiikka on myös valmistettu puolikiiltävästä alumiinista. Optiikka jatkuu ulkokehukseen ja runkoon, sillä ne on valmistettu yhdestä materiaalikappaleesta. Pinta-asennettavassa versiossa valoa suuntautuu hieman kattoa kohti, mikä luo katon ja valaisimen välille tasaisen siirtymän. Ripustettavat mallit tarjoavat valinnan suoran tai suoran/epäsuoran valojoon välillä. Omnidirectional Luminance Control -tekniikka (OLC) vähentää häikäisyä kaikkiin suuntiin. Rotaris-tuoteperhe sisältää täydellisen valikoiman pinta-asennettavia, uppoasennettavia ja ripustettavia valaisimia.

Tuotetiedot

• Yleiskuvaus

Tuoteperheen koodi	TPS740 [TPS740]
Lamppujen määrä	1 [1 pc]
Lamppuperheen koodi	TL5C [MASTER TL5 Circular]
Lampun teho	60 W [60 W]
Lampun värikoodi	830 [830 warm white]
Lamppu mukana	K [Lamp(s) included]
Laite (tai liitännäislaite)	HFP [HF Performer]
Optinen kansi	P [Clear prismatic]
Valaistuksen ohjausyksikkö	No [-]
Erillinen kytkentä	No [-]
Sisäinen jodotus	STD [Standard]
Sulake	No [-]
Kaapeli	No [-]
Turvaluokka	CL1 [Safety class I]
IP luokka	IP20 [Finger-protected]
IK-luokka	IK02 [0.2 J standard]
Ripustus/asennus	SM3 [Suspension set 3-wire]
Infill plate	IP [Standard]
Väri	ALU [Aluminum]
Hehkulankatesti	850/5 [Temperature 850 °C, duration 5 s]
Paloherkkyyserkinä	F [For mounting on normally flammable surfaces]
Euroopan yhteisön tavaramerkki	CE [CE mark]

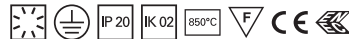
ENEC-merkintä ENEC [ENEC mark]

• Sähkötekniset ominaisuudet

Syöttöjännite 230-240 V [230 to 240 V]

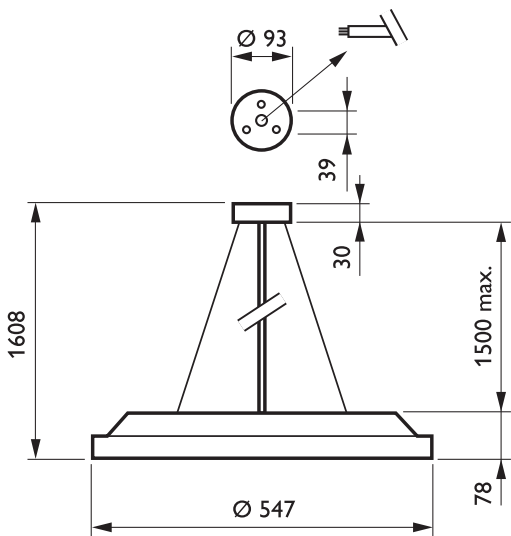
• Tuotetiedot

Tilaukoodi	635194 00
SSTL koodi	4255862
Tuotenimike	TPS740 1xTL5C60W/830 HFP P SM3 IP ALU
Tilaustuotenumike	TPS740 1xTL5C60W/830 HFP P SM3 IP ALU
Kappaletta laatikossa	0
Laatikkoon pakkaussessa	1
Viivakoodi pakkaussessa	8711559635194
Logistinen koodi - 12NC	910501137403
Nettopaino per kpl	3.490 kg



PHILIPS

Mittapiirros



TPS740 1xTL5C60W/830 HFP P SM3 IP ALU



© 2014 Koninklijke Philips N.V. (Royal Philips)
Kaikki oikeudet pidätetään.

Oikeudet spesifikaatioiden muutokseen pidätetään. Tuotemerkit ovat Koninklijke Philips Electronicsin tai heidän omistajiensa omaisuutta.

www.philips.com/lighting

2014, Huhtikuu 10
Oikeudet tietojen muutokseen
pidätetään.