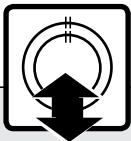
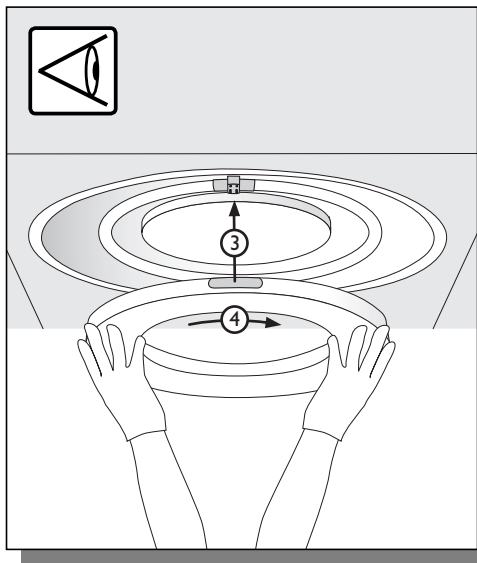
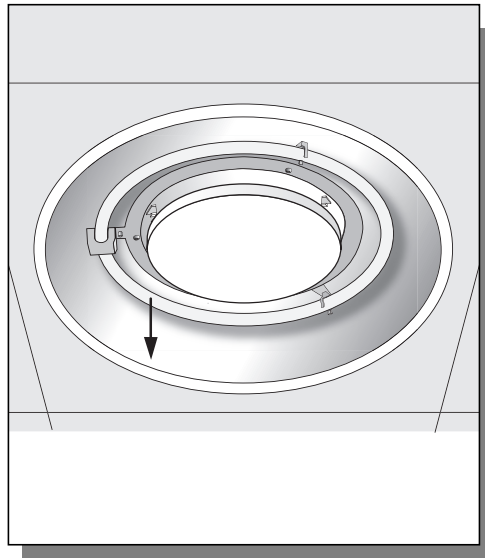
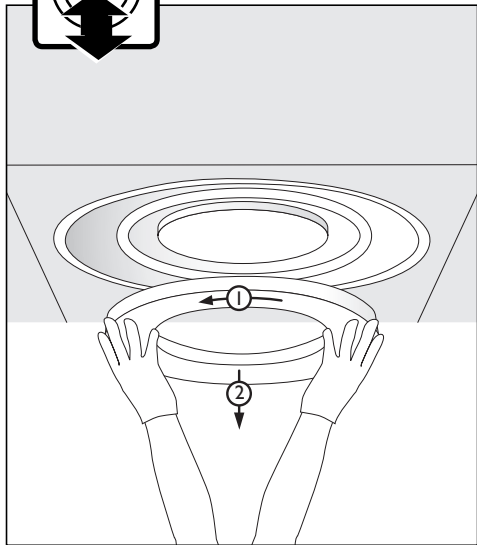


Service



4422 001 59363
12/06
Printed in the Netherlands
Data subject to change



Use Philips lamps for optimum performance
Funzionamento ottimale garantito con lampade Philips
Resultados óptimos con lámparas Philips
Toimii parhaiten Philips-lamppujen kanssa
Funciona melhor com lâmpadas Philips no interior
Werk het best met Philips-lampen

Fonctionnement optimal avec lampes Philips
Bestes Betriebsergebnis mit Philips-Lampen
Fungerer bedst med Philips-lamper
Fungerer mest optimalt med Philips-lamper
Fungerar bäst med lampor från Philips

ROTARIS TBS 741/742

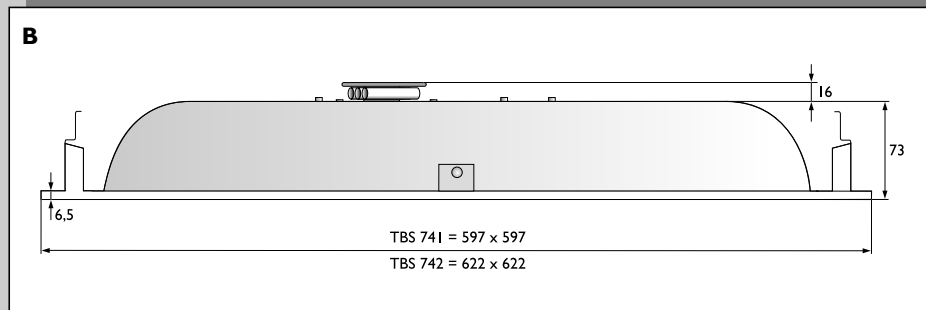
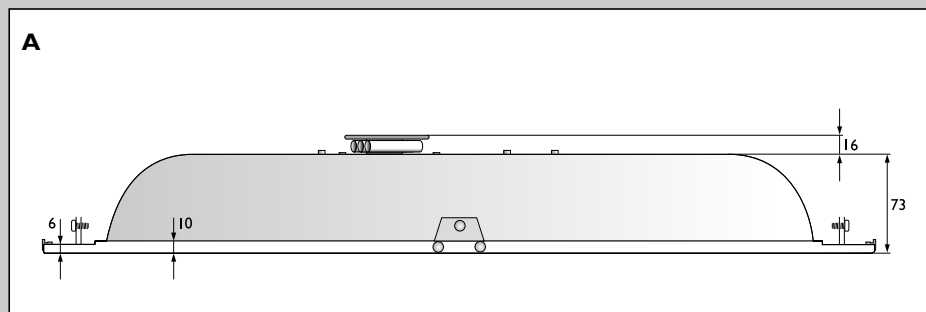
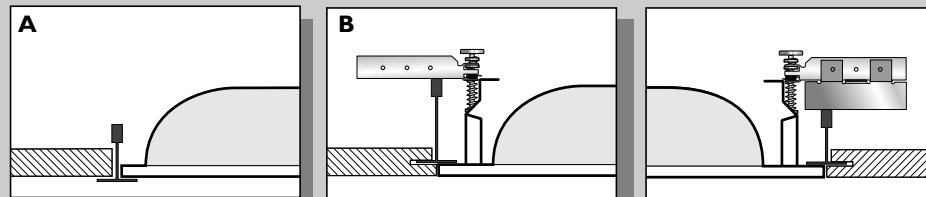
Installation instructions

Instructions de montage	Instrucciones de montaje	Kokoonpano- ja kiinnitysohjeet	Szerelési utasítások
Montageanleitung	Instruções de montagem	Montaj yönergeleri	Návod k montáži
Montage instructie	Monteringsinstruktioner	Οδηγίες συναρμολόγησής	ИНСТРУКЦИЯ ПО МОНТАЖУ
Istruzioni di montaggio	Monteringsvejledning	Instrukcja montażu	Návod k montáži

IP 20

This luminaire must be earthed.
Ce luminaire doit être mis à la terre.
Diese Leuchte muss geerdet werden.
Dit armatuur moet worden geaard.
Questa armatura deve essere collegata a terra

Class I



PHILIPS

