

Pentura

TMS122 1xTL5-28W/840 HFP TW1



TMS122 - 1 pc - TL5 - 28 W - HF Performer

Pentura TMS122 on korkealaatuinen perusvalaisin yhdelle tai kahdelle TL5-loistelampulle. Kompaktiin kokonaisuuteen on integroitu ohut elektroninen HF-liitäntälaitte. Valaisin sopii sekä suoraan että epäsuoraan valaistukseen. Se asennetaan asennuslevyyn, joka sisältää kaikki mekaaniset osat ja sähkökomponentit ja on helppo kiinnittää kattoon.

Tuotetiedot

• Yleiskuvaus

Tuoteperheen koodi	TMS122 [TMS122]
Lamppujen määrä	1 [1 pc]
Lamppuperheen koodi	TL5 [TL5]
Lampun teho	28 W [28 W]
Lampun värikoodi	840 [840 cool white]
Lamppu mukana	K [Lamp(s) included]
Laitte (tai liitännälaitte)	HFP [HF Performer]
Läpilyhdotus	TW1 [Feed-through wiring 1-phase]
Turvaluokka	CLI [Safety class I]
IP luokka	IP20 [Finger-protected]
IK-luokka	IK02 [0.2 J standard]
Paloherkkyyserkintä	F [For mounting on normally flammable surfaces]
Euroopan yhteisön tavaramerkki	CE [CE mark]
ENEC-merkintä	ENEC [ENEC mark]

• Tuotetiedot

Tilaukoodi	799001 99
Tuotenimike	TMS122 1xTL5-28W/840 HFP TW1
Tilaustuotenimike	TMS122 1xTL5-28W/840 HFP TW1
Kappaletta laatikossa	1
Laatikkoon pakkaussessa	4
Viivakoodi tuotteessa	8711559799001
Viivakoodi pakkauksessa	8711559799469
Logistinen koodi - 12NC	910502864618
Nettopaino per kpl	1.538 kg

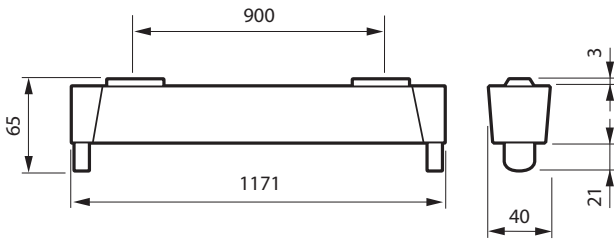


• Sähkötekniset ominaisuudet

Syöttöjännite	220-240 V [220 to 240 V]
---------------	--------------------------

PHILIPS

Mittapiirros

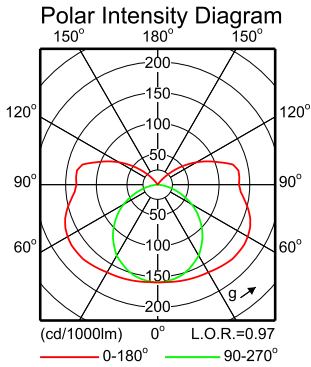


TMS122 1xTL5-28W/840 HFP TW1

Valonjakotiedot

TMS122 1xTL5-28W HFP

1 x 2625 lm



Light output ratio 0.97
 Service upward 0.21
 Service downward 0.76

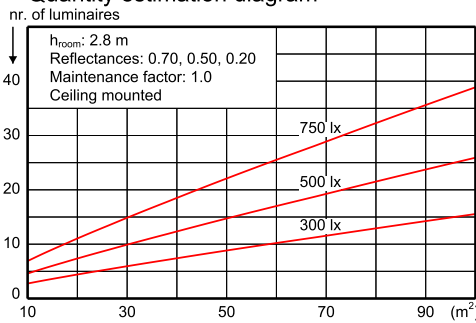
CIE flux code 31 59 82 78 97

S/H ratio crosswise max. 2.4
 lengthwise max. 1.7

UGR_{cen} (4Hx8H, 0.25H) 27
 UTE71-121: 0.76H + 0.21T

LVG1249700

Quantity estimation diagram

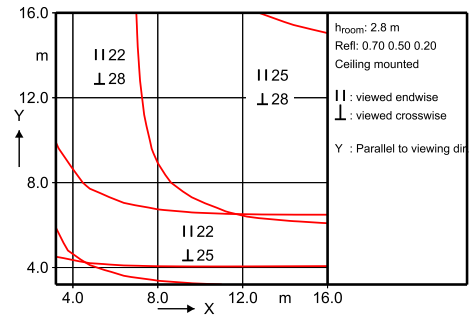


Utilisation factor table

Room Index k	Reflectances (%) for ceiling, walls and working plane (CIE)											
	0.80	0.80	0.70	0.70	0.70	0.70	0.50	0.50	0.30	0.30	0.00	0.00
0.60	0.37	0.35	0.35	0.34	0.34	0.26	0.24	0.20	0.22	0.18	0.15	0.15
0.80	0.46	0.43	0.44	0.43	0.41	0.34	0.31	0.26	0.29	0.24	0.20	0.20
1.00	0.54	0.50	0.51	0.49	0.48	0.40	0.37	0.32	0.34	0.29	0.25	0.25
1.25	0.61	0.56	0.58	0.56	0.54	0.46	0.43	0.37	0.39	0.35	0.30	0.30
1.50	0.67	0.61	0.64	0.61	0.59	0.51	0.47	0.42	0.44	0.39	0.33	0.33
2.00	0.77	0.68	0.72	0.69	0.66	0.59	0.55	0.50	0.50	0.46	0.40	0.40
2.50	0.83	0.73	0.78	0.74	0.70	0.64	0.60	0.55	0.55	0.51	0.44	0.44
3.00	0.88	0.77	0.83	0.78	0.74	0.68	0.63	0.59	0.59	0.55	0.48	0.48
4.00	0.94	0.82	0.89	0.83	0.78	0.74	0.68	0.65	0.63	0.60	0.53	0.53
5.00	0.99	0.85	0.93	0.87	0.81	0.77	0.72	0.68	0.66	0.64	0.56	0.56

Ceiling mounted

UGR diagram



Luminance Table

Plane Cone	0.0	45.0	90.0
45.0	9897	9024	9354
50.0	10144	9145	9016
55.0	10486	9349	8678
60.0	10795	9569	8181
65.0	11146	9806	7418
70.0	11470	10067	6597
75.0	11763	10251	5627
80.0	12112	10446	4254
85.0	12745	10790	2114
90.0	14135	12347	0

(cd/m²)

2012-05-04

TMS122 1xTL5-28W HFP



© 2014 Koninklijke Philips N.V. (Royal Philips)
 Kaikki oikeudet pidätetään.

Oikeudet spesifikaatioiden muutoksiin pidätetään. Tuotemerkit ovat Koninklijke Philips Electronicsin tai heidän omistajiensa omaisuutta.

www.philips.com/lighting

2014, Huhtikuu 10
 Oikeudet tietojen muutoksiin pidätetään.