



Savio TPS760/762/764/770/772

TPS762 4x14W/830 HFP ND AC-MLO SM4

TPS762 - 4 pcs - 14 W - HF Performer - Without diffuser element - Acrylate micro-lens optic - Suspension set 4-wire

Savio on täydellinen valaisinsarja, jossa on käytetty Philipsin uutta patentoitua mikrolinssioptiikkaa. Valaisimet tarjoavat optimaalisen yhdistelmän tyylikästä muotoilua ja suorituskykyä sekä kohde- että yleisvalaistukseen. Savio-valaisin luo kulmikkaan, kirkkaudeltaan tasaisen ja miellyttävän valaistuksen, joka muistuttaa todellista valopintaa. Mikrolinssioptiikassa on yksi levy, joka on sijoitettu laadukkaasta luonnollisesta eloksoidusta alumiinista valmistettuun runkoon. Savio-valaisin varmistaa optimaalisen valon jakautumisen sekä täydellisen häikäisysojauksen. Lisäksi optiikka täyttää uusimman toimistovalaisusstandardin (EN 12464-1) vaatimukset. Dynaamisella valaistuksella varustetut Savio-valaisimet luovat virkistävän dynaamisen keinovalon, joka vaihtelee päivän aikana. Valaistuksen voi myös asettaa kiinteäksi tarpeen mukaan. Täydellinen Savio-tuotesarja sisältää ripustettavan, pinta-asennettavan, uppoasennettavan, vapaasti seisovan ja seinäasennettavan version.

Tuotetiedot

• Yleiskuvaus

Tuoteperheen koodi	TPS762 [TPS762]
Lamppujen määrä	4 [4 pcs]
Lamppuperheen koodi	TL5 [TL5]
Lampun teho	14 W [14 W]
Lampun värikoodi	830 [830 warm white]
Lamppu mukana	K [Lamp(s) included]
Laite (tai liitännä-laite)	HFP [HF Performer]
Optinen elementti	ND [Without diffuser element]
Optinen kansi	AC-MLO [Acrylate micro-lens optic]
Turvavalaistus	No [-]
Valaistuksen ohjausyksikkö	No [-]
Sulake	No [-]
Kaapeli	No [-]
Turvaluokka	CLI [Safety class I]
IP luokka	IP40 [Wire-protected]
Ripustus/asennus	SM4 [Suspension set 4-wire]
Suojamuovi	FL [Protection foil included]
Valmis asennettavaksi	No [-]
Hehkulankatesti	650/5 [Temperature 650 °C, duration 5 s]
Paloherkkyyserkintä	F [For mounting on normally flammable surfaces]
Turvalaite	No [-]
Euroopan yhteisön tavaramerkki	CE [CE mark]
ENEC-merkintä	ENEC [ENEC mark]

• Sähkötekniset ominaisuudet

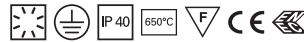
Syöttöjännite	220-240 V [220 to 240 V]
---------------	--------------------------

• Mekaaniset ominaisuudet

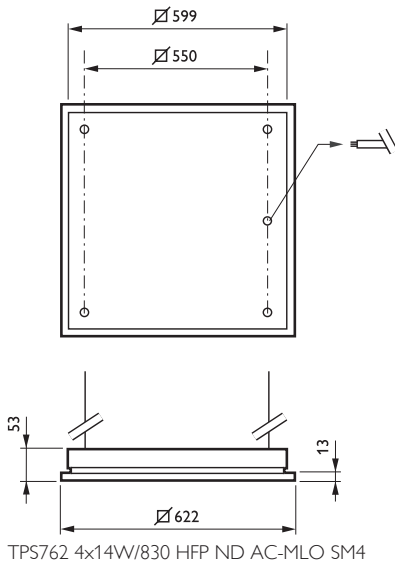
Koteloinnin rakenne	No [-]
2	

• Tuotetiedot

Tiluskoodi	756684 00
Tuotenimike	TPS762 4x14W/830 HFP ND AC-MLO SM4
Tilaustuotenimike	TPS762 4x14W/830 HFP ND AC-MLO SM4
Kappaletta laatikossa	0
Laatikkoa pakkauksessa	1
Viivakoodi pakkauksessa	8711559756684
Logistinen koodi - 12NC	910501336303
Nettopaino per kpl	7.200 kg



Mittapiirros

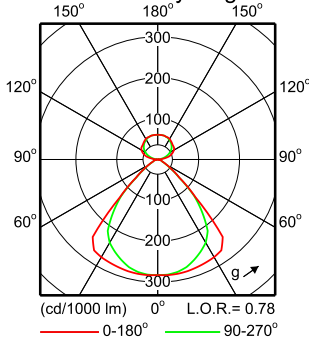




TPS762 4xTL5-14W HFP ND AC-MLO

4 x 1250 lm

Polar intensity diagram



Light output ratio 0.78
 Service upward 0.23
 Service downward 0.55

CIE flux code 72 95 99 70 78

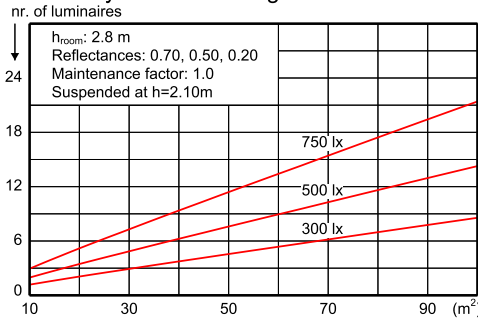
S/H ratio crosswise max. 1.4
 lengthwise max. 1.4

UGR_{cen} (4Hx8H, 0.25H) 11
 EN12464-1 65 deg, 500 cd/m²

UTE71-121: 0.55C + 0.23T

LWV1478400

Quantity estimation diagram

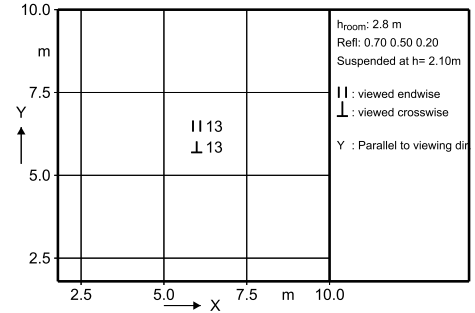


Utilisation factor table

Room Index k	Reflectances for ceiling, walls and working plane (CIE)											
	0.80	0.80	0.70	0.70	0.70	0.70	0.50	0.50	0.30	0.30	0.00	0.00
0.50	0.50	0.50	0.50	0.50	0.50	0.30	0.30	0.10	0.10	0.00	0.00	0.00
0.30	0.10	0.30	0.20	0.10	0.10	0.10	0.10	0.10	0.10	0.10	0.10	0.00
0.60	0.37	0.36	0.37	0.36	0.35	0.31	0.31	0.29	0.30	0.28	0.27	0.27
0.80	0.44	0.42	0.43	0.42	0.41	0.37	0.36	0.34	0.35	0.33	0.31	0.31
1.00	0.50	0.47	0.49	0.47	0.46	0.42	0.41	0.38	0.40	0.37	0.35	0.35
1.25	0.55	0.52	0.54	0.52	0.51	0.47	0.45	0.42	0.43	0.41	0.39	0.39
1.50	0.60	0.56	0.58	0.56	0.54	0.50	0.48	0.45	0.46	0.44	0.41	0.41
2.00	0.66	0.61	0.64	0.61	0.59	0.55	0.53	0.50	0.50	0.48	0.45	0.45
2.50	0.71	0.64	0.68	0.65	0.62	0.59	0.56	0.54	0.53	0.51	0.47	0.47
3.00	0.74	0.67	0.71	0.68	0.65	0.62	0.58	0.56	0.55	0.53	0.48	0.48
4.00	0.79	0.70	0.75	0.71	0.67	0.65	0.61	0.59	0.57	0.55	0.50	0.50
5.00	0.82	0.71	0.77	0.73	0.69	0.67	0.62	0.61	0.58	0.57	0.51	0.51

Suspended mounted

UGR diagram



Luminance Table

Plane Cone	0.0	45.0	90.0
45.0	2346	2245	2264
50.0	1363	1416	1319
55.0	897	1010	848
60.0	597	644	568
65.0	400	393	367
70.0	366	319	366
75.0	369	359	317
80.0	303	363	303
85.0	273	253	273
90.0	0	0	0

(cd/m²)

2013-12-01

TPS762 4xTL5-14W HFP ND AC-MLO



© 2014 Koninklijke Philips N.V. (Royal Philips)
 Kaikki oikeudet pidätetään.

Oikeudet spesifikaatioiden muutoksiin pidätetään. Tuotemerkit ovat Koninklijke Philips Electronicsin tai heidän omistajiensa omaisuutta.

www.philips.com/lighting

2014, Huhtikuu 10
 Oikeudet tietojen muutoksiin pidätetään.