



Savio TPS760/762/764/770/772

TPS762 2x49W/830 HFP ND AC-MLO SMS

TPS762 - 2 pcs - 49 W - HF Performer - Without diffuser element - Acrylate micro-lens optic - Suspension set simple, standard

Savio on täydellinen valaisinsarja, jossa on käytetty Philipsin uutta patentoitua mikrolinssioptiikkaa. Valaisimet tarjoavat optimaalisen yhdistelmän tyylikästä muotoilua ja suorituskykyä sekä kohde- että yleisvalaistukseen. Savio-valaisin luo kulmikkaan, kirkkaudeltaan tasaisen ja miellyttävän valaistuksen, joka muistuttaa todellista valopintaa. Mikrolinssioptiikassa on yksi levy, joka on sijoitettu laadukkaasta luonnollisesta eloksoidusta alumiinista valmistettuun runkoon. Savio-valaisin varmistaa optimaalisen valon jakautumisen sekä täydellisen häikäisysojauksen. Lisäksi optiikka täyttää uusimman toimistovalaisusstandardin (EN 12464-1) vaatimukset. Dynaamisella valaistuksella varustetut Savio-valaisimet luovat virkistävän dynaamisen keinovalon, joka vaihtelee päivän aikana. Valaistuksen voi myös asettaa kiinteäksi tarpeen mukaan. Täydellinen Savio-tuotesarja sisältää ripustettavan, pinta-asennettavan, uppoasennettavan, vapaasti seisovan ja seinäasennettavan version.

Tuotetiedot

• Yleiskuvaus

Tuoteperheen koodi	TPS762 [TPS762]
Lamppujen määrä	2 [2 pcs]
Lamppuperheen koodi	TL5 [TL5]
Lampun teho	49 W [49 W]
Lampun värikoodi	830 [830 warm white]
Lamppu mukana	K [Lamp(s) included]
Laitte (tai liitännäislaite)	HFP [HF Performer]
Optinen elementti	ND [Without diffuser element]
Optinen kansi	AC-MLO [Acrylate micro-lens optic]
Turvavalaistus	No [-]
Valaistuksen ohjausyksikkö	No [-]
Sulake	No [-]
Kaapeli	No [-]
Turvaluokka	CL I [Safety class I]
IP luokka	IP40 [Wire-protected]
Ripustus/asennus	SMS [Suspension set simple, standard]
Suojamuovi	FL [Protection foil included]
Valmis asennettavaksi	No [-]
Hehkulankatesti	650/5 [Temperature 650 °C, duration 5 s]
Paloherkkyyserkintä	F [For mounting on normally flammable surfaces]
Turvalaite	No [-]

Euroopan yhteisön tavaramerkki	CE [CE mark]
ENEC-merkintä	ENEC [ENEC mark]

• Sähkötekniset ominaisuudet

Syöttöjännite	220-240 V [220 to 240 V]
---------------	--------------------------

• Mekaaniset ominaisuudet

Koteloinnin rakenne	No [-]
2	

• Tuotetiedot

Tiluskoodi	756554 00
Tuotenimike	TPS762 2x49W/830 HFP ND AC-MLO SMS
Tilastuotenimike	TPS762 2x49W/830 HFP ND AC-MLO SMS
Kappaletta laatikossa	0
Laatikkoon pakkaussessa	1
Viivakoodi pakkaussessa	8711559756554
Logistinen koodi - 12NC	910501335003



product
design award

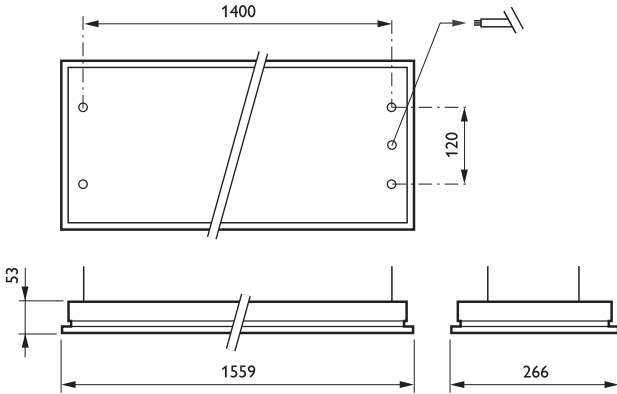
2013

PHILIPS

Nettopaino per kpl 9.400 kg



Mittapiirros




TPS762 2x49W/830 HFP ND AC-MLO SMS

Valonjakotiedot

TPS762 2xTL5-49W HFP ND AC-MLO

2 x 4375 lm



Polar intensity diagram

(cd/1000 lm) 0° L.O.R.= 0.71
— 0-180° — 90-270°

Quantity estimation diagram

nr. of luminaires

h_{room}: 2.8 m
 Reflectances: 0.70, 0.50, 0.20
 Maintenance factor: 1.0
 Suspended at h=2.10m

UGR diagram

h_{room}: 2.8 m
 Refl: 0.70 0.50 0.20
 Suspended at h= 2.10m
 || : viewed endwise
 ⊥ : viewed crosswise
 Y : Parallel to viewing dir

Utilisation factor table

Room Index k	Reflectances for ceiling, walls and working plane (CIE)										
	0.80	0.80	0.70	0.70	0.70	0.70	0.50	0.50	0.30	0.30	0.00
0.50	0.50	0.50	0.50	0.50	0.50	0.30	0.30	0.10	0.30	0.10	0.00
0.30	0.10	0.30	0.20	0.10	0.10	0.10	0.10	0.10	0.10	0.10	0.00
0.60	0.34	0.33	0.33	0.33	0.32	0.29	0.28	0.26	0.28	0.26	0.25
0.60	0.40	0.38	0.39	0.38	0.38	0.34	0.33	0.31	0.32	0.30	0.29
1.00	0.45	0.43	0.44	0.43	0.42	0.38	0.37	0.35	0.36	0.34	0.32
1.25	0.50	0.47	0.49	0.48	0.46	0.42	0.41	0.38	0.39	0.37	0.35
1.50	0.54	0.51	0.53	0.51	0.49	0.46	0.44	0.41	0.42	0.40	0.37
2.00	0.60	0.55	0.58	0.56	0.54	0.51	0.48	0.46	0.46	0.44	0.41
2.50	0.65	0.59	0.62	0.59	0.57	0.54	0.51	0.49	0.48	0.46	0.43
3.00	0.68	0.61	0.65	0.62	0.59	0.56	0.53	0.51	0.50	0.48	0.44
4.00	0.72	0.63	0.68	0.64	0.61	0.59	0.55	0.54	0.52	0.50	0.46
5.00	0.74	0.65	0.70	0.66	0.63	0.61	0.57	0.55	0.53	0.52	0.46

Suspended mounted

Luminance Table

Plane Cone	0.0	45.0	90.0
45.0	3393	3302	3407
50.0	1962	2079	1989
55.0	1284	1479	1282
60.0	847	941	863
65.0	562	572	560
70.0	508	461	563
75.0	501	514	492
80.0	395	513	481
85.0	322	343	458
90.0	0	0	0

(cd/m²)

Light output ratio 0.71
 Service upward 0.21
 Service downward 0.50

CIE flux code 72 95 99 70 71

S/H ratio crosswise max. 1.4
 lengthwise max. 1.4

UGR_{cen} (4Hx8H, 0.25H) 12
 EN12464-1 65 deg, 1000 cd/m²

UTE71-121: 0.50C + 0.21T

LWW1478400 2013-12-01

TPS762 2xTL5-49W HFP ND AC-MLO



© 2014 Koninklijke Philips N.V. (Royal Philips)
Kaikki oikeudet pidätetään.

Oikeudet spesifikaatioiden muutoksiin pidätetään. Tuotemerkit ovat Koninklijke Philips Electronicsin tai heidän omistajiensa omaisuutta.

www.philips.com/lighting

2014, Huhtikuu 10
Oikeudet tietojen muutoksiin
pidätetään.