



Savio TPS760/762/764/770/772

TPS770 3x54W/827/865 HFD AC-MLO SMS

TPS770 - 3 pcs - 54 W - HF DALI - Acrylate micro-lens optic - Suspension set simple, standard

Savio on täydellinen valaisinsarja, jossa on käytetty Philipsin uutta patentoitua mikrolinssioptiikkaa. Valaisimet tarjoavat optimaalisen yhdistelmän tyylikästä muotoilua ja suorituskykyä sekä kohde- että yleisvalaistukseen. Savio-valaisin luo kulmikkaan, kirkkaudeltaan tasaisen ja miellyttävän valaistuksen, joka muistuttaa todellista valopintaa. Mikrolinssioptiikassa on yksi levy, joka on sijoitettu laadukkaasta luonnollisesta eloksoidusta alumiinista valmistettuun runkoon. Savio-valaisin varmistaa optimaalisen valon jakautumisen sekä täydellisen häikäisysojauksen. Lisäksi optiikka täyttää uusimman toimistovalaisusstandardin (EN 12464-1) vaatimukset. Dynaamisella valaistuksella varustetut Savio-valaisimet luovat virkistävän dynaamisen keinovalon, joka vaihtelee päivän aikana. Valaistuksen voi myös asettaa kiinteäksi tarpeen mukaan. Täydellinen Savio-tuotesarja sisältää ripustettavan, pinta-asennettavan, uppoasennettavan, vapaasti seisovan ja seinäasennettavan version.

Tuotetiedot

• Yleiskuvaus

Tuoteperheen koodi	TPS770 [TPS770]
Lamppujen määrä	3 [3 pcs]
Lamppuperheen koodi	TL5 [TL5]
Lampun teho	54 W [54 W]
Lampun värikoodi	827/865 [827 warm white and 865 cool daylight]
Lamppu mukana	K [Lamp(s) included]
Laite (tai liitännä-laite)	HFD [HF DALI]
Optinen elementti	No [-]
Optinen kansi	AC-MLO [Acrylate micro-lens optic]
Turvavalaistus	No [-]
Valaistuksen ohjausyksikkö	No [-]
Sulake	No [-]
Kaapeli	No [-]
Turvaluokka	CL I [Safety class I]
IP luokka	IP40 [Wire-protected]
Ripustus/asennus	SMS [Suspension set simple, standard]
Suojamuovi	FL [Protection foil included]
Valmis asennettavaksi	No [-]
Hehkulankatesti	650/5 [Temperature 650 °C, duration 5 s]
Paloherkkyyserkintä	F [For mounting on normally flammable surfaces]
Turvalaite	No [-]
Euroopan yhteisön tavaramerkki	CE [CE mark]

ENEC-merkintä ENEC [ENEC mark]

• Sähkötekniset ominaisuudet

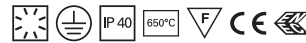
Syöttöjännite 220-240 V [220 to 240 V]

• Mekaaniset ominaisuudet

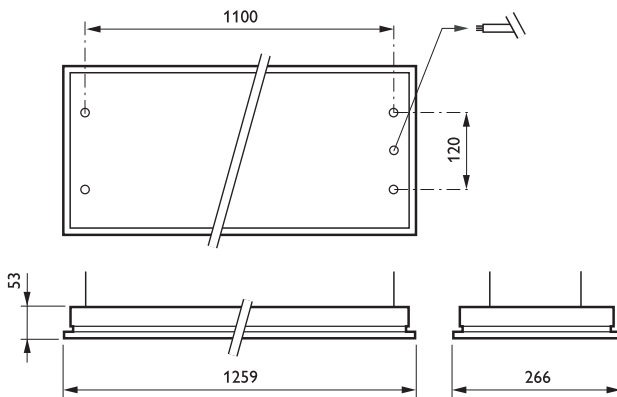
Koteloinnin rakenne No [-]
2

• Tuotetiedot

Tilaukoodi	747569 00
Tuotenimike	TPS770 3x54W/827/865 HFD AC-MLO SMS
Tilaustuotenimike	TPS770 3x54W/827/865 HFD AC-MLO SMS
Kappaletta laatikossa	0
Laatikkoon pakkauksessa	1
Viiivakoodi pakkauksessa	8711559747569
Logistinen koodi - 12NC	910501249303
Nettopaino per kpl	7.700 kg



Mittapiirros



TPS770 3x54W/827/865 HFD AC-MLO SMS



© 2014 Koninklijke Philips N.V. (Royal Philips)
Kaikki oikeudet pidätetään.

Oikeudet spesifikaatioiden muutoksiin pidätetään. Tuotemerkit ovat Koninklijke Philips Electronicsin tai heidän omistajiensa omaisuutta.

www.philips.com/lighting

2014, Huhtikuu 10
Oikeudet tietojen muutoksiin pidätetään.