



Savio TPS760/762/764/770/772

TPS760 2x49W/830 HFR ND AC-MLO SMS

TPS760 - 2 pcs - 49 W - HF Regulator - Without diffuser element - Acrylate micro-lens optic - Suspension set simple, standard

Savio on täydellinen valaisinsarja, jossa on käytetty Philipsin uutta patentoitua mikrolinssioptiikkaa. Valaisimet tarjoavat optimaalisen yhdistelmän tyylikästä muotoilua ja suorituskykyä sekä kohde- että yleisvalaistukseen. Savio-valaisin luo kulmikkaan, kirkkaudeltaan tasaisen ja miellyttävän valaistuksen, joka muistuttaa todellista valopintaa. Mikrolinssioptiikassa on yksi levy, joka on sijoitettu laadukkaasta luonnollisesta eloksoidusta alumiinista valmistettuun runkoon. Savio-valaisin varmistaa optimaalisen valon jakautumisen sekä täydellisen häikäisysojauksen. Lisäksi optiikka täyttää uusimman toimistovalaisusstandardin (EN 12464-1) vaatimukset. Dynaamisella valaistuksella varustetut Savio-valaisimet luovat virkistävän dynaamisen keinovalon, joka vaihtelee päivän aikana. Valaistuksen voi myös asettaa kiinteäksi tarpeen mukaan. Täydellinen Savio-tuotesarja sisältää ripustettavan, pinta-asennettavan, uppoasennettavan, vapaasti seisovan ja seinäasennettavan version.

Tuotetiedot

• Yleiskuvaus

Tuoteperheen koodi	TPS760 [TPS760]
Lamppujen määrä	2 [2 pcs]
Lamppuperheen koodi	TL5 [TL5]
Lampun teho	49 W [49 W]
Lampun värikoodi	830 [830 warm white]
Lamppu mukana	K [Lamp(s) included]
Laitte (tai liitännäislaite)	HFR [HF Regulator]
Optinen elementti	ND [Without diffuser element]
Optinen kansi	AC-MLO [Acrylate micro-lens optic]
Turvavalaistus	No [-]
Valaistuksen ohjausyksikkö	No [-]
Sulake	No [-]
Kaapeli	No [-]
Turvaluokka	CL I [Safety class I]
IP luokka	IP40 [Wire-protected]
Ripustus/asennus	SMS [Suspension set simple, standard]
Suojamuovi	FL [Protection foil included]
Valmis asennettavaksi	No [-]
Hehkulankatesti	650/5 [Temperature 650 °C, duration 5 s]
Paloherkkyyserkintä	F [For mounting on normally flammable surfaces]
Turvalaite	No [-]

Euroopan yhteisön tavaramerkki	CE [CE mark]
ENEC-merkintä	ENEC [ENEC mark]

• Sähkötekniset ominaisuudet

Syöttöjännite	220-240 V [220 to 240 V]
---------------	--------------------------

• Mekaaniset ominaisuudet

Koteloinnin rakenne	No [-]
2	

• Tuotetiedot

Tiluskoodi	756240 00
Tuotenimike	TPS760 2x49W/830 HFR ND AC-MLO SMS
Tilastuotenimike	TPS760 2x49W/830 HFR ND AC-MLO SMS
Kappaletta laatikossa	0
Laatikkoon pakkaussessa	1
Viivakoodi pakkaussessa	8711559756240
Logistinen koodi - 12NC	910501331903



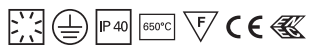
product
design award

2013

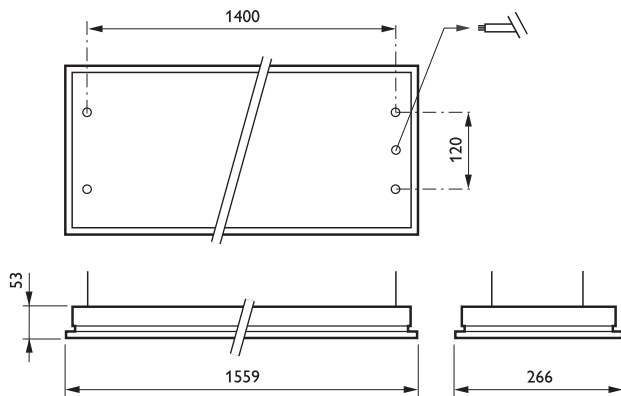
PHILIPS

Savio TPS760/762/764/770/772

Nettopaino per kpl 9.400 kg



Mittapiirros



TPS760 2x49W/830 HFR ND AC-MLO SMS



© 2014 Koninklijke Philips N.V. (Royal Philips)
Kaikki oikeudet pidätetään.

Oikeudet spesifikaatioiden muutoksiin pidätetään. Tuotemerkit ovat Koninklijke Philips Electronicsin tai heidän omistajiensa omaisuutta.

www.philips.com/lighting

2014, Huhtikuu 10
Oikeudet tietojen muutoksiin
pidätetään.