



# Savio TPS760/762/764/770/772

TPS760 2x49W/830 HFP ND AC-MLO SMS

TPS760 - 2 pcs - 49 W - HF Performer - Without diffuser element - Acrylate micro-lens optic - Suspension set simple, standard

Savio on täydellinen valaisinsarja, jossa on käytetty Philipsin uutta patentoitua mikrolinssioptiikkaa. Valaisimet tarjoavat optimaalisen yhdistelmän tyylikästä muotoilua ja suorituskykyä sekä kohde- että yleisvalaistukseen. Savio-valaisin luo kulmikkaan, kirkkaudeltaan tasaisen ja miellyttävän valaistuksen, joka muistuttaa todellista valopintaa. Mikrolinssioptiikassa on yksi levy, joka on sijoitettu laadukkaasta luonnollisesta eloksoidusta alumiinista valmistettuun runkoon. Savio-valaisin varmistaa optimaalisen valon jakautumisen sekä täydellisen häikäisysuojauksen. Lisäksi optiikka täyttää uusimman toimistovalaisusstandardin (EN 12464-1) vaatimukset. Dynaamisella valaistuksella varustetut Savio-valaisimet luovat virkistävän dynaamisen keinovalon, joka vaihtelee päivän aikana. Valaistuksen voi myös asettaa kiinteäksi tarpeen mukaan. Täydellinen Savio-tuotesarja sisältää ripustettavan, pinta-asennettavan, uppoasennettavan, vapaasti seisovan ja seinäasennettavan version.

## Tuotetiedot

### • Yleiskuvaus

Tuoteperheen koodi	TPS760 [TPS760]
Lamppujen määrä	2 [2 pcs]
Lamppuperheen koodi	TL5 [TL5]
Lampun teho	49 W [49 W]
Lampun värikoodi	830 [830 warm white]
Lamppu mukana	K [Lamp(s) included]
Laitte (tai liitännäislaite)	HFP [HF Performer]
Optinen elementti	ND [Without diffuser element]
Optinen kansi	AC-MLO [Acrylate micro-lens optic]
Turvavalaistus	No [-]
Valaistuksen ohjausyksikkö	No [-]
Sulake	No [-]
Kaapeli	No [-]
Turvaluokka	CL I [Safety class I]
IP luokka	IP40 [Wire-protected]
Ripustus/asennus	SMS [Suspension set simple, standard]
Suojamuovi	FL [Protection foil included]
Valmis asennettavaksi	No [-]
Hehkulankatesti	650/5 [Temperature 650 °C, duration 5 s]
Paloherkkyyserkintä	F [For mounting on normally flammable surfaces]
Turvalaite	No [-]

Euroopan yhteisön tavaramerkki	CE [CE mark]
ENEC-merkintä	ENEC [ENEC mark]

### • Sähkötekniset ominaisuudet

Syöttöjännite	220-240 V [220 to 240 V]
---------------	--------------------------

### • Mekaaniset ominaisuudet

Koteloinnin rakenne	No [-]
2	

### • Tuotetiedot

Tiluskoodi	756233 00
Tuotenimike	TPS760 2x49W/830 HFP ND AC-MLO SMS
Tilastuotenimike	TPS760 2x49W/830 HFP ND AC-MLO SMS
Kappaletta laatikossa	0
Laatikkoon pakkaussessa	1
Viivakoodi pakkaussessa	8711559756233
Logistinen koodi - 12NC	910501331803



product  
design award

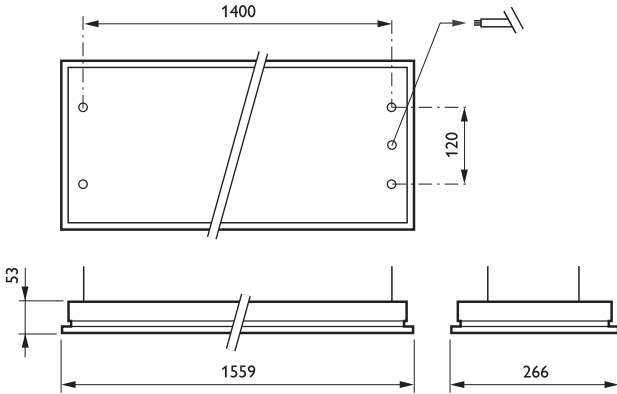
2013

# PHILIPS

Nettopaino per kpl 9.400 kg



Mittapiirros




TPS760 2x49W/830 HFP ND AC-MLO SMS

Valonjakotiedot

TPS760 2xTL5-49W HFP ND AC-MLO

2 x 4375 lm



**Polar intensity diagram**

(cd/1000 lm) 0° L.O.R.= 0.64  
 — 0-180° — 90-270°

**Quantity estimation diagram**

nr. of luminaires

h<sub>room</sub>: 2.8 m  
 Reflectances: 0.70, 0.50, 0.20  
 Maintenance factor: 1.0  
 Suspended at h=2.10m

**UGR diagram**

h<sub>room</sub>: 2.8 m  
 Refl: 0.70 0.50 0.20  
 Suspended at h= 2.10m  
 || : viewed endwise  
 ⊥ : viewed crosswise  
 Y : Parallel to viewing dir

**Utilisation factor table**

Room Index k	Reflectances for ceiling, walls and working plane (CIE)										
	0.80	0.80	0.70	0.70	0.70	0.70	0.50	0.50	0.30	0.30	0.00
0.50	0.50	0.50	0.50	0.50	0.50	0.30	0.30	0.10	0.30	0.10	0.00
0.30	0.10	0.30	0.20	0.10	0.10	0.10	0.10	0.10	0.10	0.10	0.00
0.60	0.39	0.38	0.39	0.38	0.38	0.35	0.35	0.32	0.35	0.32	0.32
0.60	0.45	0.43	0.45	0.44	0.43	0.40	0.40	0.38	0.40	0.38	0.37
1.00	0.50	0.48	0.50	0.49	0.48	0.45	0.44	0.42	0.44	0.42	0.41
1.25	0.55	0.52	0.54	0.53	0.51	0.49	0.48	0.46	0.48	0.46	0.45
1.50	0.58	0.54	0.58	0.56	0.54	0.51	0.51	0.49	0.51	0.49	0.48
2.00	0.64	0.58	0.63	0.60	0.58	0.56	0.55	0.54	0.55	0.53	0.52
2.50	0.67	0.61	0.66	0.63	0.60	0.58	0.58	0.56	0.57	0.56	0.55
3.00	0.70	0.62	0.68	0.65	0.62	0.60	0.60	0.58	0.59	0.58	0.57
4.00	0.73	0.64	0.71	0.67	0.64	0.62	0.61	0.60	0.61	0.60	0.59
5.00	0.75	0.65	0.73	0.68	0.65	0.63	0.63	0.62	0.62	0.61	0.60

Suspended mounted

**Luminance Table**

Plane Cone	0.0	45.0	90.0
45.0	4354	4241	4345
50.0	2502	2688	2554
55.0	1653	1906	1662
60.0	1114	1203	1140
65.0	734	727	761
70.0	675	649	723
75.0	635	725	695
80.0	600	685	696
85.0	498	599	617
90.0	89	54	0

(cd/m<sup>2</sup>)

Light output ratio 0.64  
 Service upward 0.00  
 Service downward 0.64

CIE flux code 72 95 99 100 64

S/H ratio crosswise max. 1.4  
 lengthwise max. 1.5

UGR<sub>cen</sub> (4Hx8H, 0.25H) 15  
 EN12464-1 65 deg, 1000 cd/m<sup>2</sup>

UTE71-121: 0.64C + 0.00T

LWV1478200 2013-12-01

TPS760 2xTL5-49W HFP ND AC-MLO



© 2014 Koninklijke Philips N.V. (Royal Philips)  
Kaikki oikeudet pidätetään.

Oikeudet spesifikaatioiden muutoksiin pidätetään. Tuotemerkit ovat Koninklijke Philips Electronicsin tai heidän omistajiensa omaisuutta.

[www.philips.com/lighting](http://www.philips.com/lighting)

2014, Huhtikuu 10  
Oikeudet tietojen muutoksiin  
pidätetään.