



Savio

TPS760/762/764/770/772

TPS762 2x54W/830 HFP ND AC-MLO SMS

TPS762 - 2 pcs - 54 W - HF Performer - Without diffuser element - Acrylate micro-lens optic - Suspension set simple, standard

Savio on täydellinen valaisinsarja, jossa on käytetty Philipsin uutta patentoitua mikrolinssioptiikkaa. Valaisimet tarjoavat optimaalisen yhdistelmän tyylikästä muotoilua ja suorituskykyä sekä kohde- että yleisvalaistukseen. Savio-valaisin luo kulmikkaan, kirkkaudeltaan tasaisen ja miellyttävän valaistuksen, joka muistuttaa todellista valopintaa. Mikrolinssioptiikassa on yksi levy, joka on sijoitettu laadukkaasta luonnollisesta eloksoidusta alumiinista valmistettuun runkoon. Savio-valaisin varmistaa optimaalisen valon jakautumisen sekä täydellisen häikäisysojauksen. Lisäksi optiikka täyttää uusimman toimistovalaisusstandardin (EN 12464-1) vaatimukset. Dynaamisella valaistuksella varustetut Savio-valaisimet luovat virkistävän dynaamisen keinovalon, joka vaihtelee päivän aikana. Valaistuksen voi myös asettaa kiinteäksi tarpeen mukaan. Täydellinen Savio-tuotesarja sisältää ripustettavan, pinta-asennettavan, uppoasennettavan, vapaasti seisovan ja seinäasennettavan version.

Tuotetiedot

• Yleiskuvaus

Tuoteperheen koodi	TPS762 [TPS762]
Lamppujen määrä	2 [2 pcs]
Lamppuperheen koodi	TL5 [TL5]
Lampun teho	54 W [54 W]
Lampun värikoodi	830 [830 warm white]
Lamppu mukana	K [Lamp(s) included]
Laitte (tai liitännäislaite)	HFP [HF Performer]
Optinen elementti	ND [Without diffuser element]
Optinen kansi	AC-MLO [Acrylate micro-lens optic]
Turvavalaistus	No [-]
Valaistuksen ohjausyksikkö	No [-]
Sulake	No [-]
Kaapeli	No [-]
Turvaluokka	CL I [Safety class I]
IP luokka	IP40 [Wire-protected]
Ripustus/asennus	SMS [Suspension set simple, standard]
Suojamuovi	FL [Protection foil included]
Valmis asennettavaksi	No [-]
Hehkulankatesti	650/5 [Temperature 650 °C, duration 5 s]
Paloherkkyyserkintä	F [For mounting on normally flammable surfaces]
Turvalaite	No [-]

Euroopan yhteisön tavaramerkki	CE [CE mark]
ENEC-merkintä	ENEC [ENEC mark]

• Sähkötekniset ominaisuudet

Syöttöjännite	220-240 V [220 to 240 V]
---------------	--------------------------

• Mekaaniset ominaisuudet

Koteloinnin rakenne	No [-]
2	

• Tuotetiedot

Tiluskoodi	756592 00
Tuotenimike	TPS762 2x54W/830 HFP ND AC-MLO SMS
Tilastuotenimike	TPS762 2x54W/830 HFP ND AC-MLO SMS
Kappaletta laatikossa	0
Laatikkoon pakkaussessa	1
Viivakoodi pakkaussessa	8711559756592
Logistinen koodi - 12NC	910501335403

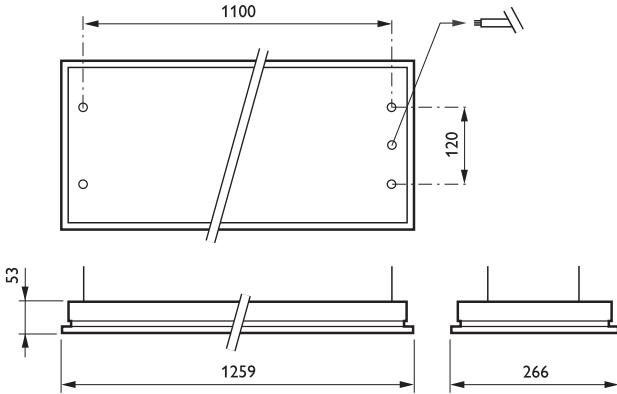


PHILIPS

Nettopaino per kpl 7.800 kg



Mittapiirros




TPS762 2x54W/830 HFP ND AC-MLO SMS

Valonjakotiedot

TPS762 2xTL5-54W HFP ND AC-MLO

2 x 4450 lm



Polar intensity diagram

(cd/1000 lm) L.O.R.= 0.69
— 0-180° — 90-270°

Light output ratio 0.69
 Service upward 0.21
 Service downward 0.48
 CIE flux code 72 95 99 70 69
 S/H ratio crosswise max. 1.4
 lengthwise max. 1.4
 UGRcen (4Hx8H, 0.25H) 13
 EN12464-1 65 deg, 1000 cd/m²
 UTE71-121: 0.48C + 0.21T

Quantity estimation diagram

nr. of luminaires

h_{room}: 2.8 m
 Reflectances: 0.70, 0.50, 0.20
 Maintenance factor: 1.0
 Suspended at h=2.10m

750 lx
 500 lx
 300 lx

UGR diagram

h_{room}: 2.8 m
 Refl: 0.70 0.50 0.20
 Suspended at h= 2.10m
 || : viewed endwise
 ⊥ : viewed crosswise
 Y : Parallel to viewing dir

Utilisation factor table

Room Index k	Reflectances for ceiling, walls and working plane (CIE)											
	0.80	0.80	0.70	0.70	0.70	0.70	0.50	0.50	0.30	0.30	0.00	0.00
0.50	0.50	0.50	0.50	0.50	0.30	0.30	0.10	0.30	0.10	0.00	0.00	0.00
0.30	0.10	0.30	0.20	0.10	0.10	0.10	0.10	0.10	0.10	0.00	0.00	0.00
0.60	0.33	0.32	0.32	0.32	0.31	0.28	0.27	0.25	0.27	0.25	0.24	0.24
0.60	0.39	0.37	0.38	0.37	0.37	0.33	0.32	0.30	0.31	0.29	0.28	0.28
1.00	0.44	0.42	0.43	0.42	0.41	0.37	0.36	0.34	0.35	0.33	0.31	0.31
1.25	0.49	0.46	0.48	0.46	0.45	0.41	0.40	0.37	0.38	0.36	0.34	0.34
1.50	0.53	0.49	0.51	0.49	0.48	0.44	0.42	0.40	0.41	0.39	0.36	0.36
2.00	0.59	0.54	0.56	0.54	0.52	0.49	0.47	0.45	0.44	0.43	0.40	0.40
2.50	0.63	0.57	0.60	0.57	0.55	0.52	0.49	0.47	0.47	0.45	0.42	0.42
3.00	0.66	0.59	0.63	0.60	0.57	0.55	0.51	0.50	0.48	0.47	0.43	0.43
4.00	0.70	0.62	0.66	0.63	0.59	0.57	0.54	0.52	0.50	0.49	0.44	0.44
5.00	0.72	0.63	0.68	0.64	0.61	0.59	0.55	0.54	0.51	0.50	0.45	0.45

Suspended mounted

Luminance Table

Plane Cone	0.0	45.0	90.0
45.0	4153	4036	4162
50.0	2402	2540	2429
55.0	1571	1807	1565
60.0	1037	1149	1053
65.0	688	698	682
70.0	621	562	685
75.0	613	627	598
80.0	483	623	583
85.0	394	416	550
90.0	0	0	0

(cd/m²)

LWV1478400 2013-12-01

TPS762 2xTL5-54W HFP ND AC-MLO



© 2014 Koninklijke Philips N.V. (Royal Philips)
Kaikki oikeudet pidätetään.

Oikeudet spesifikaatioiden muutoksiin pidätetään. Tuotemerkit ovat Koninklijke Philips Electronicsin tai heidän omistajiensa omaisuutta.

www.philips.com/lighting

2014, Huhtikuu 10
Oikeudet tietojen muutoksiin
pidätetään.