



# Savio TPS760/762/764/770/772

TPS760 4x14W/830 HFP ND AC-MLO SM4

TPS760 - 4 pcs - 14 W - HF Performer - Without diffuser element - Acrylate micro-lens optic - Suspension set 4-wire

Savio on täydellinen valaisinsarja, jossa on käytetty Philipsin uutta patentoitua mikrolinssioptiikkaa. Valaisimet tarjoavat optimaalisen yhdistelmän tyylikästä muotoilua ja suorituskykyä sekä kohde- että yleisvalaistukseen. Savio-valaisin luo kulmikkaan, kirkkaudeltaan tasaisen ja miellyttävän valaistuksen, joka muistuttaa todellista valopintaa. Mikrolinssioptiikassa on yksi levy, joka on sijoitettu laadukkaasta luonnollisesta eloksoidusta alumiinista valmistettuun runkoon. Savio-valaisin varmistaa optimaalisen valon jakautumisen sekä täydellisen häikäisysojauksen. Lisäksi optiikka täyttää uusimman toimistovalaisusstandardin (EN 12464-1) vaatimukset. Dynaamisella valaistuksella varustetut Savio-valaisimet luovat virkistävän dynaamisen keinovalon, joka vaihtelee päivän aikana. Valaistuksen voi myös asettaa kiinteäksi tarpeen mukaan. Täydellinen Savio-tuotesarja sisältää ripustettavan, pinta-asennettavan, uppoasennettavan, vapaasti seisovan ja seinäasennettavan version.

## Tuotetiedot

## • Yleiskuvaus

Tuoteperheen koodi	TPS760 [TPS760]
Lamppujen määrä	4 [4 pcs]
Lamppuperheen koodi	TL5 [TL5]
Lampun teho	14 W [14 W]
Lampun värikoodi	830 [830 warm white]
Lamppu mukana	K [Lamp(s) included]
Laite (tai liitättävä laite)	HFP [HF Performer]
Optinen elementti	ND [Without diffuser element]
Optinen kansi	AC-MLO [Acrylate micro-lens optic]
Turvavalaistus	No [-]
Valaistuksen ohjausyksikkö	No [-]
Sulake	No [-]
Kaapeli	No [-]
Turvaluokka	CLI [Safety class I]
IP luokka	IP40 [Wire-protected]
Ripustus/asennus	SM4 [Suspension set 4-wire]
Suojamuovi	FL [Protection foil included]
Valmis asennettavaksi	No [-]
Hehkulankatesti	650/5 [Temperature 650 °C, duration 5 s]
Paloherkkyyserkintä	F [For mounting on normally flammable surfaces]
Turvalaite	No [-]
Euroopan yhteisön tavaramerkki	CE [CE mark]
ENEC-merkintä	ENEC [ENEC mark]

## • Sähkötekniset ominaisuudet

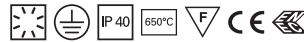
Syöttöjännite	220-240 V [220 to 240 V]
---------------	--------------------------

## • Mekaaniset ominaisuudet

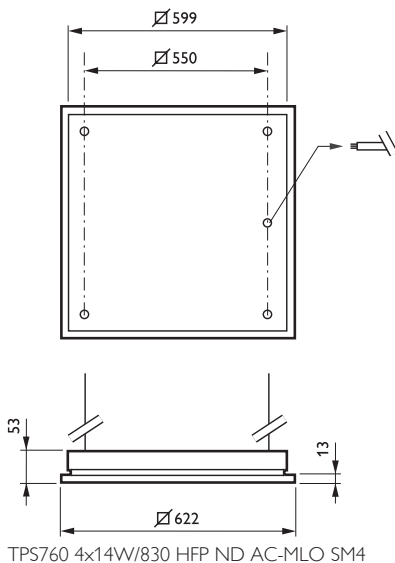
Koteloinnin rakenne	No [-]
2	

## • Tuotetiedot

Tilauskoodi	756363 00
Tuotenimike	TPS760 4x14W/830 HFP ND AC-MLO SM4
Tilaustuotenimike	TPS760 4x14W/830 HFP ND AC-MLO SM4
Kappaletta laatikossa	0
Laatikkoa pakkauksessa	1
Viivakoodi pakkauksessa	8711559756363
Logistinen koodi - 12NC	910501333103
Nettopaino per kpl	7.200 kg



## Mittapiirros

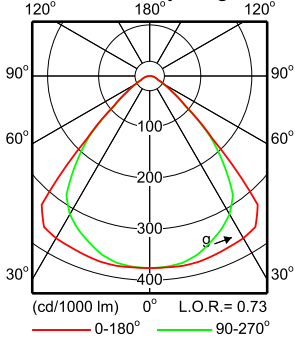




TPS760 4xTL5-14W HFP ND AC-MLO

4 x 1250 lm

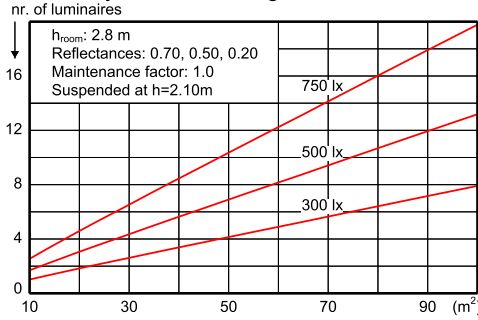
Polar intensity diagram



Light output ratio 0.73  
 Service upward 0.00  
 Service downward 0.73  
 CIE flux code 72 95 99 100 73  
 S/H ratio crosswise max. 1.4  
 lengthwise max. 1.5  
 UGRcen (4Hx8H, 0.25H) 14  
 EN12464-1 65 deg, 1000 cd/m<sup>2</sup>  
 UTE71-121: 0.73C + 0.00T

LWV1478200

Quantity estimation diagram

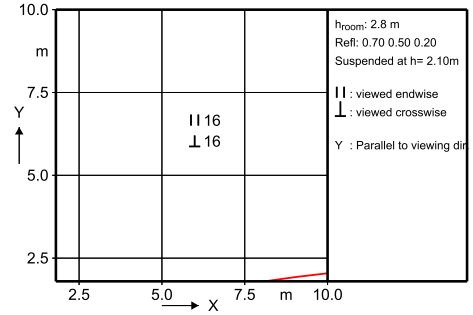


Utilisation factor table

Room Index k	Reflectances for ceiling, walls and working plane (CIE)											
	0.80	0.80	0.70	0.70	0.70	0.70	0.50	0.50	0.30	0.30	0.00	0.00
0.60	0.45	0.43	0.45	0.44	0.43	0.40	0.39	0.37	0.39	0.37	0.36	
0.80	0.52	0.50	0.51	0.50	0.49	0.46	0.46	0.43	0.45	0.43	0.42	
1.00	0.57	0.55	0.57	0.56	0.54	0.51	0.51	0.48	0.50	0.48	0.47	
1.25	0.63	0.59	0.62	0.60	0.59	0.55	0.55	0.53	0.55	0.53	0.52	
1.50	0.67	0.62	0.66	0.64	0.62	0.59	0.58	0.56	0.58	0.56	0.55	
2.00	0.73	0.67	0.71	0.69	0.66	0.64	0.63	0.61	0.63	0.61	0.60	
2.50	0.77	0.69	0.75	0.72	0.69	0.67	0.66	0.64	0.65	0.64	0.63	
3.00	0.79	0.71	0.78	0.74	0.71	0.69	0.68	0.67	0.67	0.66	0.65	
4.00	0.83	0.73	0.81	0.76	0.73	0.71	0.70	0.69	0.69	0.68	0.67	
5.00	0.85	0.74	0.83	0.78	0.74	0.72	0.71	0.70	0.70	0.69	0.68	

Suspended mounted

UGR diagram



Luminance Table

Plane Cone	0.0	45.0	90.0
45.0	3125	2994	2999
50.0	1805	1901	1759
55.0	1200	1352	1141
60.0	815	856	780
65.0	542	519	518
70.0	506	466	489
75.0	486	525	464
80.0	479	504	455
85.0	438	458	381
90.0	146	52	0

(cd/m<sup>2</sup>)

2013-12-01

