

Savio TCS760/770

TCS760 4x14W/830 HFR ND AC-MLO



TCS760 - 4 pcs - 14 W - HF Regulator - Without diffuser element - Acrylate micro-lens optic

Savio on täydellinen valaisinsarja, jossa on käytetty Philipsin uutta patentoitua mikrolinssioptiikkaa. Valaisimet tarjoavat optimaalisen yhdistelmän tyylikästä muotoilua ja suorituskykyä sekä kohde- että yleisvalaistukseen. Savio-valaisin luo kulmikkaan, kirkkaudeltaan tasaisen ja miellyttävän valaistuksen, joka muistuttaa todellista valopintaa. Mikrolinssioptiikassa on yksi levy, joka on sijoitettu laadukkaasta luonnollisesta eloksoidusta alumiinista valmistettuun runkoon. Savio-valaisin varmistaa optimaalisen valon jakautumisen sekä täydellisen häikäisysojauksen. Lisäksi optiikka täyttää uusimman toimistovalaisusstandardin (EN 12464-1) vaatimukset. Dynaamisella valaistuksella varustetut Savio-valaisimet luovat virkistävän dynaamisen keinovalon, joka vaihtelee päivän aikana. Valaistuksen voi myös asettaa kiinteäksi tarpeen mukaan. Täydellinen Savio-tuotesarja sisältää ripustettavan, pinta-asennettavan, uppoasennettavan, vapaasti seisovan ja seinäasennettavan version.

Tuotetiedot

• Yleiskuvaus

Tuoteperheen koodi	TCS760 [TCS760]
Lamppujen määrä	4 [4 pcs]
Lamppuperheen koodi	TL5 [TL5]
Lampun teho	14 W [14 W]
Lampun värikoodi	830 [830 warm white]
Lamppu mukana	K [Lamp(s) included]
Laitte (tai liitännäislaite)	HFR [HF Regulator]
Optinen elementti	ND [Without diffuser element]
Optinen kansi	AC-MLO [Acrylate micro-lens optic]
Turvavalaistus	No [-]
Valaistuksen ohjausyksikkö	No [-]
Sulake	No [-]
Kaapeli	No [-]
Turvaluokka	CLI [Safety class I]
IP luokka	IP40 [Wire-protected]
Suojamuovi	FL [Protection foil included]
Valmis asennettavaksi	No [-]
Hehkulankatesti	650/5 [Temperature 650 °C, duration 5 s]
Paloherkkyyserkintä	F [For mounting on normally flammable surfaces]
Turvalaite	No [-]
Euroopan yhteisön tavaramerkki	CE [CE mark]
ENEC-merkintä	ENEC [ENEC mark]

• Sähkötekniset ominaisuudet

Syöttöjännite	220-240 V [220 to 240 V]
---------------	--------------------------

• Mekaaniset ominaisuudet

Koteloinnin rakenne	No [-]
2	

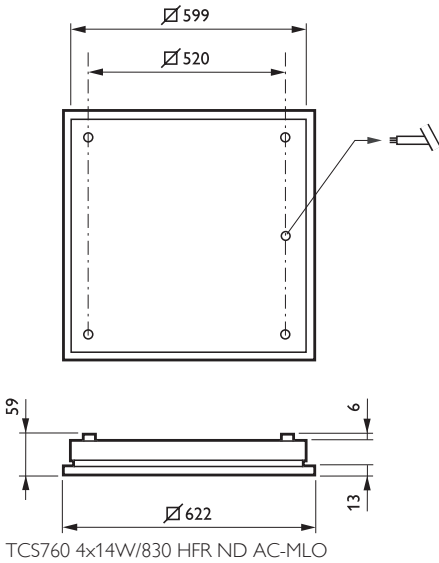
• Tuotetiedot

Tilauuskoodi	756059 00
Tuotenimike	TCS760 4x14W/830 HFR ND AC-MLO
Tilaustuotenimike	TCS760 4x14W/830 HFR ND AC-MLO
Kappaletta laatikossa	0
Laatikkoa pakkauksessa	1
Viivakoodi pakkauksessa	8711559756059
Logistinen koodi - 12NC	910501330003
Nettopaino per kpl	7.200 kg



PHILIPS


Mittapiirros



Valonjakotiedot

TCS760 4xTL5-14W HFR ND AC-MLO

4 x 1250 lm



Polar intensity diagram

(cd/1000 lm) 0° L.O.R. = 0.73
— 0-180° — 90-270°

Light output ratio 0.73
Service upward 0.00
Service downward 0.73
CIE flux code 72 95 99 100 73
S/H ratio crosswise max. 1.4
lengthwise max. 1.5
UGRcen (4Hx8H, 0.25H) 14
EN12464-1 65 deg, 1000 cd/m²
UTE71-121: 0.73C + 0.00T

LWV1478200

Quantity estimation diagram

nr. of luminaires

h_{room}: 2.8 m
Reflectances: 0.70, 0.50, 0.20
Maintenance factor: 1.0
Ceiling mounted

750 lx
500 lx
300 lx

UGR diagram

h_{room}: 2.8 m
Ref: 0.70 0.50 0.20
Ceiling mounted
|| : viewed endwise
⊥ : viewed crosswise
Y : Parallel to viewing dir

Utilisation factor table

Room Index k	Reflectances for ceiling, walls and working plane (CIE)											
	0.80	0.80	0.70	0.70	0.70	0.70	0.50	0.50	0.30	0.30	0.00	0.00
0.30	0.10	0.30	0.20	0.10	0.10	0.10	0.10	0.10	0.10	0.10	0.10	0.00
0.60	0.47	0.45	0.46	0.45	0.44	0.40	0.40	0.37	0.40	0.37	0.36	0.42
0.80	0.54	0.51	0.54	0.52	0.51	0.47	0.46	0.43	0.46	0.43	0.42	0.47
1.00	0.60	0.56	0.59	0.57	0.56	0.52	0.51	0.49	0.51	0.48	0.47	0.52
1.25	0.66	0.60	0.65	0.62	0.60	0.56	0.56	0.53	0.55	0.53	0.52	0.57
1.50	0.70	0.63	0.68	0.65	0.63	0.60	0.59	0.57	0.58	0.56	0.55	0.60
2.00	0.76	0.68	0.74	0.70	0.67	0.65	0.64	0.62	0.63	0.61	0.60	0.63
2.50	0.80	0.70	0.78	0.73	0.70	0.68	0.67	0.65	0.66	0.64	0.63	0.63
3.00	0.82	0.72	0.80	0.75	0.71	0.70	0.69	0.67	0.68	0.66	0.65	0.65
4.00	0.85	0.74	0.83	0.78	0.73	0.72	0.71	0.70	0.69	0.69	0.67	0.67
5.00	0.87	0.75	0.85	0.79	0.74	0.73	0.72	0.71	0.71	0.70	0.68	0.68

Ceiling mounted

Luminance Table

Plane Cone	0.0	45.0	90.0
45.0	3125	2994	2999
50.0	1805	1901	1759
55.0	1200	1352	1141
60.0	815	856	780
65.0	542	519	518
70.0	506	466	489
75.0	486	525	464
80.0	479	504	455
85.0	438	458	381
90.0	146	52	0

(cd/m²)



© 2014 Koninklijke Philips N.V. (Royal Philips)
Kaikki oikeudet pidätetään.

Oikeudet spesifikaatioiden muutoksiin pidätetään. Tuotemerkit ovat Koninklijke Philips Electronicsin tai heidän omistajiensa omaisuutta.

www.philips.com/lighting

2014, Maaliskuu 1
Oikeudet tietojen muutoksiin
pidätetään.