



Arano TPS640/642/644

TPS642 2x49W/830 HFP AC-MLO SMS ALU

TPS642 - 2 pcs - 49 W - HF Performer - Acrylate micro-lens optic - Suspension set simple, standard

Arano-sarjan valaisimissa käytetään TL5-loistelamppuja, ja niissä on Philipsin mikro-optiikka. 3D-lamelleilla varustettu patentoitu mikro-optiikka yhdistää pienen koon optimaaliseen suorituskykyyn niin, että valon jakautuminen, visuaalinen mukavuus ja tehokkuus ovat erinomaisia. Lisäksi se täyttää kaikki uusimman sisätyöpaikkoja koskevan EN12464-1-standardin vaatimukset. Saatavissa ovat pinta-asennettavat, ripustettavat, vapaasti seisovat ja seinäasennettavat mallit, joissa joistakin on suora/epäsuora valaistus. Niiden avulla voidaan luoda kirkas, miellyttävä valaistus. Arano-valaisimia voidaan yhdistää ja asentaa jonoon.

Tuotetiedot

• Yleiskuvaus

Tuoteperheen koodi	TPS642 [TPS642]
Lamppujen määrä	2 [2 pcs]
Lamppuperheen koodi	TL5 [TL5]
Lampun teho	49 W [49 W]
Lampun värikoodi	830 [830 warm white]
Lamppu mukana	K [Lamp(s) included]
Laite (tai liitännäislaite)	HFP [HF Performer]
Optiikka	No [-]
Optinen kansi	AC-MLO [Acrylate micro-lens optic]
Turvavalaistus	No [-]
Valaistuksen ohjausyksikkö	No [-]
Sulake	No [-]
Kaapeli	No [-]
Turvaluokka	CLI [Safety class I]
IP luokka	IP40 [Wire-protected]
Ripustus/asennus	SMS [Suspension set simple, standard]
Väri	ALU [Aluminum]
Valmis asennettavaksi	No [-]
Hehkulankatesti	650/5 [Temperature 650 °C, duration 5 s]
Paloherkkyyserkintä	F [For mounting on normally flammable surfaces]
Euroopan yhteisön tavaramerkki	CE [CE mark]

ENEC-merkintä ENEC [ENEC mark]

• Sähkötekniset ominaisuudet

Syöttöjännite 230-240 V [230 to 240 V]

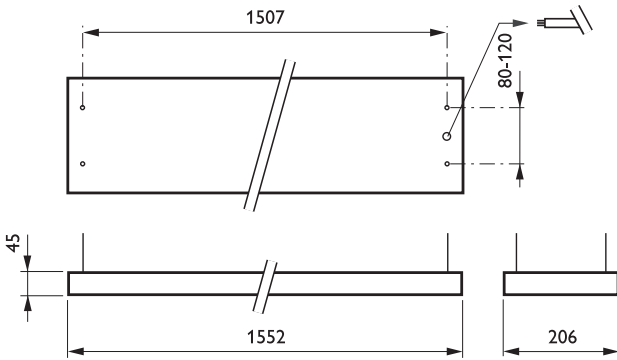
• Tuotetiedot

Tilauuskoodi	752556 00
Tuotenimike	TPS642 2x49W/830 HFP AC-MLO SMS ALU
Tilaustuotenimike	TPS642 2x49W/830 HFP AC-MLO SMS ALU
Kappaletta laatikossa	0
Laatikkoa pakkauksessa	1
Viivakoodi pakkauksessa	8711559752556
Logistinen koodi - 12NC	910501293503
Nettopaino per kpl	5.500 kg



PHILIPS

Mittapiirros

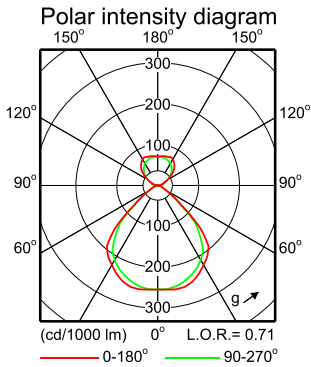


TPS642 2x49W/830 HFP AC-MLO SMS ALU

Valonjakotiedot

TPS642 2xTL5-49W HFP AC-MLO

2 x 4375 lm



Light output ratio 0.71
 Service upward 0.21
 Service downward 0.50

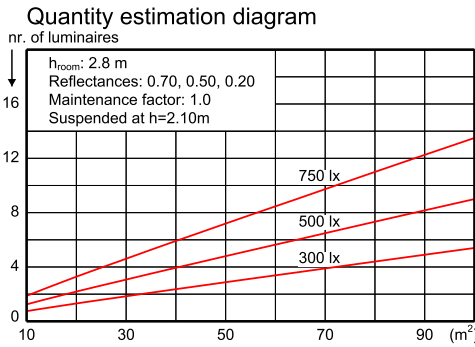
CIE flux code 69 95 99 70 71

S/H ratio crosswise max. 1.5
 lengthwise max. 1.4

UGR_{cen} (4Hx8H, 0.25H) 16
 EN12464-1 65 deg, 3000 cd/m²

UTE71-121: 0.50C + 0.21T

LWV1477000

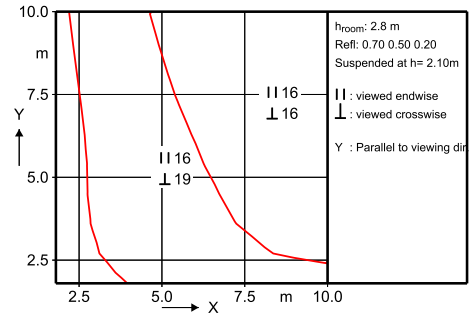


Utilisation factor table

Room Index k	Reflectances for ceiling, walls and working plane (CIE)											
	0.80	0.80	0.70	0.70	0.70	0.70	0.50	0.50	0.30	0.30	0.00	0.00
0.60	0.33	0.31	0.32	0.32	0.31	0.27	0.27	0.25	0.26	0.24	0.23	
0.80	0.39	0.37	0.38	0.37	0.37	0.33	0.32	0.30	0.31	0.29	0.27	
1.00	0.45	0.42	0.43	0.42	0.41	0.37	0.36	0.34	0.35	0.33	0.31	
1.25	0.50	0.47	0.48	0.47	0.46	0.42	0.40	0.38	0.39	0.37	0.34	
1.50	0.54	0.50	0.52	0.50	0.49	0.45	0.43	0.41	0.41	0.39	0.37	
2.00	0.60	0.55	0.58	0.55	0.53	0.50	0.48	0.45	0.45	0.43	0.40	
2.50	0.64	0.58	0.62	0.59	0.56	0.53	0.50	0.48	0.48	0.46	0.42	
3.00	0.67	0.60	0.64	0.61	0.58	0.56	0.52	0.51	0.49	0.48	0.44	
4.00	0.72	0.63	0.68	0.64	0.61	0.59	0.55	0.53	0.51	0.50	0.45	
5.00	0.74	0.65	0.70	0.66	0.62	0.60	0.56	0.55	0.52	0.51	0.46	

Suspended mounted

UGR diagram



Luminance Table

Plane Cone	0.0	45.0	90.0
45.0	11123	10335	9809
50.0	6359	6562	6070
55.0	4103	4643	3887
60.0	2477	2725	2353
65.0	1759	1759	1759
70.0	1630	1630	1630
75.0	1675	1914	1675
80.0	1427	1427	1783
85.0	1421	1421	1421
90.0	-	-	-

(cd/m²)

2013-12-01



© 2014 Koninklijke Philips N.V. (Royal Philips)
Kaikki oikeudet pidätetään.

Oikeudet spesifikaatioiden muutoksiin pidätetään. Tuotemerkit ovat Koninklijke Philips Electronicsin tai heidän omistajiensa omaisuutta.

www.philips.com/lighting

2014, Huhtikuu 10
Oikeudet tietojen muutoksiin
pidätetään.