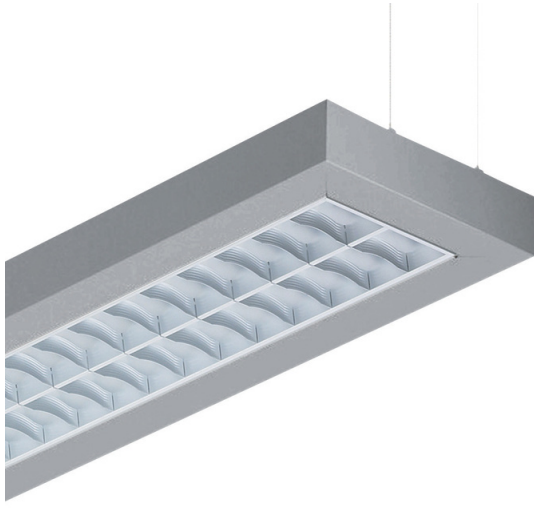


Arano TPS640/642/644

TPS642 2x49W/830 HFP M2 SMS ALU



TPS642 - 2 pcs - 49 W - HF Performer - Matt mirror ribbed lamellae louver - Suspension set simple, standard

Arano-sarjan valaisimissa käytetään TL5-loistelamppuja, ja niissä on Philipsin mikro-optiikka. 3D-lamelleilla varustettu patentoitu mikro-optiikka yhdistää pienen koon optimaaliseen suorituskykyyn niin, että valon jakautuminen, visuaalinen mukavuus ja tehokkuus ovat erinomaisia. Lisäksi se täyttää kaikki uusimman sisätyöpaikkoja koskevan EN12464-1-standardin vaatimukset. Saatavissa ovat pinta-asennettavat, ripustettavat, vapaasti seisovat ja seinäasennettavat mallit, joissa joistakin on suora/epäsuora valaistus. Niiden avulla voidaan luoda kirkas, miellyttävä valaistus. Arano-valaisimia voidaan yhdistää ja asentaa jonoon.

Tuotetiedot

• Yleiskuvaus

Tuoteperheen koodi	TPS642 [TPS642]
Lamppujen määrä	2 [2 pcs]
Lamppuperheen koodi	TL5 [TL5]
Lampun teho	49 W [49 W]
Lampun värikoodi	830 [830 warm white]
Lamppu mukana	K [Lamp(s) included]
Laite (tai liitännäislaite)	HFP [HF Performer]
Optiikka	M2 [Matt mirror ribbed lamellae louver]
Optinen kansi	No [-]
Turvavalaistus	No [-]
Valaistuksen ohjausyksikkö	No [-]
Sulake	No [-]
Kaapeli	No [-]
Turvaluokka	CLI [Safety class I]
IP luokka	IP20 [Finger-protected]
Ripustus/asennus	SMS [Suspension set simple, standard]
Väri	ALU [Aluminum]
Valmis asennettavaksi	No [-]
Hehkulankatesti	850/5 [Temperature 850 °C, duration 5 s]
Paloherkkyyserkintä	F [For mounting on normally flammable surfaces]

Euroopan yhteisön tavaramerkki	CE [CE mark]
ENEC-merkintä	ENEC [ENEC mark]

• Sähkötekniset ominaisuudet

Syöttöjännite	230-240 V [230 to 240 V]
---------------	--------------------------

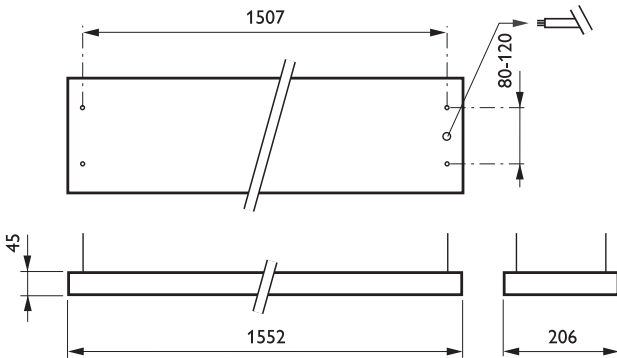
• Tuotetiedot

Tilauuskoodi	752549 00
Tuotenimike	TPS642 2x49W/830 HFP M2 SMS ALU
Tilaustuotenimike	TPS642 2x49W/830 HFP M2 SMS ALU
Kappaletta laatikossa	0
Laatikkoa pakkauksessa	1
Viivakoodi pakkauksessa	8711559752549
Logistinen koodi - 12NC	910501293403
Nettopaino per kpl	5.500 kg



PHILIPS

Mittapiirros

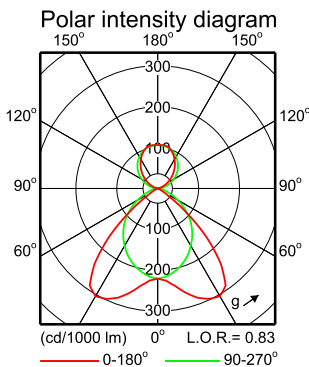


TPS642 2x49W/830 HFP M2 SMS ALU

Valonjakotiedot

TPS642 2xTL5-49W HFP M2

2 x 4375 lm



Light output ratio 0.83
 Service upward 0.26
 Service downward 0.57

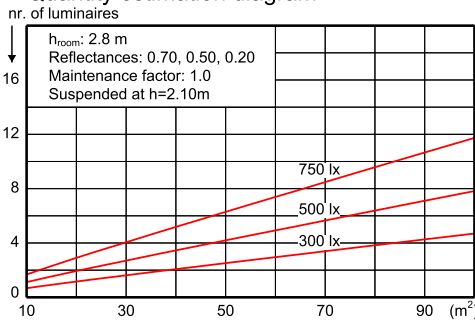
CIE flux code 62 92 99 69 83

S/H ratio crosswise max. 1.9
 lengthwise max. 1.1

UGR_{cen} (4Hx8H, 0.25H) 19
 UTE71-121: 0.57C + 0.26T

LWV1464800

Quantity estimation diagram

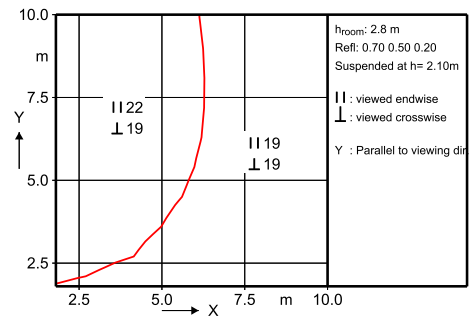


Utilisation factor table

Room Index	Reflectances for ceiling, walls and working plane (CIE)											
	0.80			0.70			0.50			0.30		
0.50	0.50	0.50	0.50	0.50	0.50	0.30	0.30	0.30	0.10	0.10	0.10	0.00
0.30	0.10	0.30	0.20	0.10	0.10	0.10	0.10	0.10	0.10	0.10	0.10	0.00
0.60	0.35	0.34	0.34	0.34	0.33	0.29	0.28	0.25	0.28	0.25	0.23	0.29
0.80	0.43	0.41	0.42	0.41	0.40	0.35	0.34	0.31	0.33	0.31	0.29	0.33
1.00	0.49	0.47	0.48	0.47	0.46	0.41	0.39	0.36	0.38	0.35	0.33	0.33
1.25	0.56	0.52	0.54	0.52	0.51	0.46	0.44	0.41	0.43	0.40	0.37	0.37
1.50	0.61	0.57	0.59	0.57	0.55	0.50	0.48	0.45	0.46	0.43	0.40	0.40
2.00	0.68	0.63	0.66	0.63	0.61	0.57	0.54	0.51	0.51	0.48	0.45	0.45
2.50	0.74	0.67	0.70	0.67	0.64	0.61	0.57	0.55	0.54	0.52	0.47	0.47
3.00	0.78	0.69	0.74	0.70	0.67	0.64	0.60	0.57	0.56	0.54	0.49	0.49
4.00	0.83	0.73	0.78	0.74	0.70	0.67	0.63	0.61	0.58	0.57	0.51	0.51
5.00	0.86	0.75	0.81	0.76	0.72	0.70	0.65	0.63	0.60	0.59	0.52	0.52

Suspended mounted

UGR diagram



Luminance Table

Plane Cone	0.0	45.0	90.0
45.0	12380	13755	8263
50.0	7344	11551	7561
55.0	2939	8492	6797
60.0	1282	5129	5874
65.0	771	3108	4882
70.0	529	2615	3704
75.0	400	2357	3516
80.0	268	1965	3275
85.0	237	1483	2966
90.0	-	-	-

(cd/m²)

2013-12-01



© 2014 Koninklijke Philips N.V. (Royal Philips)
Kaikki oikeudet pidätetään.

Oikeudet spesifikaatioiden muutoksiin pidätetään. Tuotemerkit ovat Koninklijke Philips Electronicsin tai heidän omistajiensa omaisuutta.

www.philips.com/lighting

2014, Huhtikuu 10
Oikeudet tietojen muutoksiin
pidätetään.