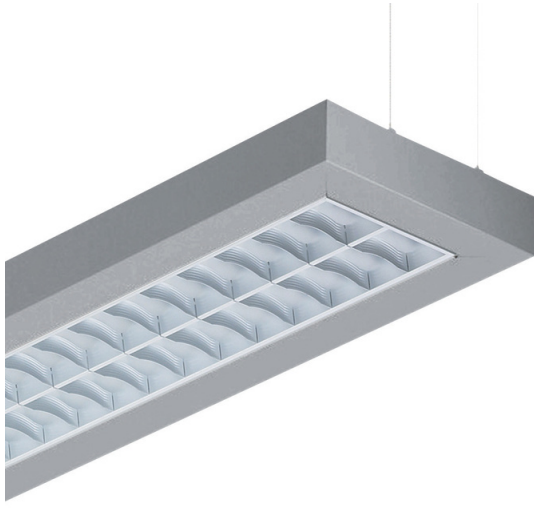


# Arano TPS640/642/644

TPS640 2x54W/830 HFR M2 SM2 ALU



TPS640 - 2 pcs - 54 W - HF Regulator - Matt mirror ribbed lamellae louver - Suspension set 2-wire

Arano-sarjan valaisimissa käytetään TL5-loistelamppuja, ja niissä on Philipsin mikro-optiikka. 3D-lamelleilla varustettu patentoitu mikro-optiikka yhdistää pienen koon optimaaliseen suorituskykyyn niin, että valon jakautuminen, visuaalinen mukavuus ja tehokkuus ovat erinomaisia. Lisäksi se täyttää kaikki uusimman sisätyöpaikkoja koskevan EN12464-1-standardin vaatimukset. Saatavissa ovat pinta-asennettavat, ripustettavat, vapaasti seisovat ja seinäasennettavat mallit, joissa joistakin on suora/epäsuora valaistus. Niiden avulla voidaan luoda kirkas, miellyttävä valaistus. Arano-valaisimia voidaan yhdistää ja asentaa jonoon.

## Tuotetiedot

### • Yleiskuvaus

Tuoteperheen koodi	TPS640 [TPS640]
Lamppujen määrä	2 [2 pcs]
Lamppuperheen koodi	TL5 [TL5]
Lampun teho	54 W [54 W]
Lampun värikoodi	830 [830 warm white]
Lamppu mukana	K [Lamp(s) included]
Laite (tai liitännäislaite)	HFR [HF Regulator]
Optiikka	M2 [Matt mirror ribbed lamellae louver]
Optinen kansi	No [-]
Turvavalaistus	No [-]
Valaistuksen ohjausyksikkö	No [-]
Sulake	No [-]
Kaapeli	No [-]
Turvaluokka	CLI [Safety class I]
IP luokka	IP20 [Finger-protected]
Ripustus/asennus	SM2 [Suspension set 2-wire]
Väri	ALU [Aluminum]
Valmis asennettavaksi	No [-]
Hehkulankatesti	850/5 [Temperature 850 °C, duration 5 s]
Paloherkkyyserkintä	F [For mounting on normally flammable surfaces]

Euroopan yhteisön tavaramerkki	CE [CE mark]
ENEC-merkintä	ENEC [ENEC mark]

### • Sähkötekniset ominaisuudet

Syöttöjännite	230-240 V [230 to 240 V]
---------------	--------------------------

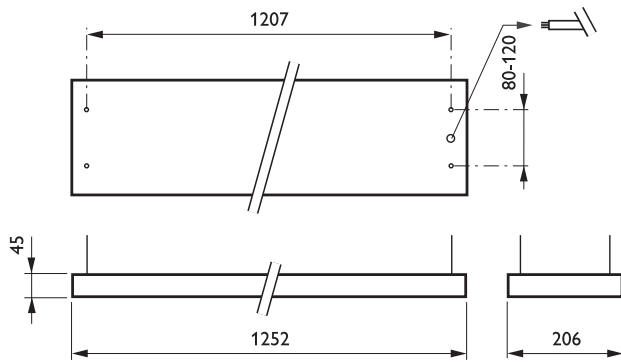
### • Tuotetiedot

Tilauuskoodi	749525 00
Tuotenimike	TPS640 2x54W/830 HFR M2 SM2 ALU
Tilaustuotenimike	TPS640 2x54W/830 HFR M2 SM2 ALU
Kappaletta laatikossa	0
Laatikkoa pakkauksessa	1
Viivakoodi pakkauksessa	8711559749525
Logistinen koodi - 12NC	910501268103
Nettopaino per kpl	4.400 kg



# PHILIPS

Mittapiirros



TPS640 2x54W/830 HFR M2 SM2 ALU



© 2014 Koninklijke Philips N.V. (Royal Philips)  
Kaikki oikeudet pidätetään.

Oikeudet spesifikaatioiden muutoksiin pidätetään. Tuotemerkit ovat Koninklijke Philips Electronicsin tai heidän omistajiensa omaisuutta.

[www.philips.com/lighting](http://www.philips.com/lighting)

2014, Huhtikuu 10  
Oikeudet tietojen muutoksiin  
pidätetään.