



# Arano TPS640/642/644

TPS640 2x54W/830 HFP AC-MLO SM2 ALU

TPS640 - 2 pcs - 54 W - HF Performer - Acrylate micro-lens optic - Suspension set 2-wire

Arano-sarjan valaisimissa käytetään TL5-loistelamppuja, ja niissä on Philipsin mikro-optiikka. 3D-lamelleilla varustettu patentoitu mikro-optiikka yhdistää pienen koon optimaaliseen suorituskykyyn niin, että valon jakautuminen, visuaalinen mukavuus ja tehokkuus ovat erinomaisia. Lisäksi se täyttää kaikki uusimman sisätyöpaikkoja koskevan EN12464-1-standardin vaatimukset. Saatavissa ovat pinta-asennettavat, ripustettavat, vapaasti seisovat ja seinäasennettavat mallit, joissa joistakin on suora/epäsuora valaistus. Niiden avulla voidaan luoda kirkas, miellyttävä valaistus. Arano-valaisimia voidaan yhdistää ja asentaa jonoon.

## Tuotetiedot

### • Yleiskuvaus

|                                |   |
|--------------------------------|---|
| Tuoteperheen koodi             | TPS640 [TPS640]                                 |
| Lamppujen määrä                | 2 [2 pcs]                                       |
| Lamppuperheen koodi            | TL5 [TL5]                                       |
| Lampun teho                    | 54 W [54 W]                                     |
| Lampun värikoodi               | 830 [830 warm white]                            |
| Lamppu mukana                  | K [Lamp(s) included]                            |
| Laite (tai liitännäislaite)    | HFP [HF Performer]                              |
| Optiikka                       | No [-]  |
| Optinen kansi                  | AC-MLO [Acrylate micro-lens optic]              |
| Turvavalaistus                 | No [-]  |
| Valaistuksen ohjausyksikkö     | No [-]  |
| Sulake                         | No [-]  |
| Kaapeli                        | No [-]  |
| Turvaluokka                    | CLI [Safety class I]                            |
| IP luokka                      | IP40 [Wire-protected]                           |
| Ripustus/asennus               | SM2 [Suspension set 2-wire]                     |
| Väri                           | ALU [Aluminum]                                  |
| Valmis asennettavaksi          | No [-]  |
| Hehkulankatesti                | 650/5 [Temperature 650 °C, duration 5 s]        |
| Paloherkkyyserkintä            | F [For mounting on normally flammable surfaces] |
| Euroopan yhteisön tavaramerkki | CE [CE mark]                                    |

ENEC-merkintä ENEC [ENEC mark]

### • Sähkötekniset ominaisuudet

Syöttöjännite 230-240 V [230 to 240 V]

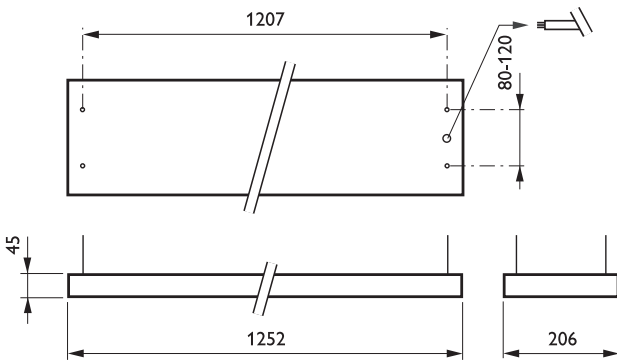
### • Tuotetiedot

|                         |                                     |
|-------------------------|-------------------------------------|
| Tilaukoodi              | 749501 00                           |
| Tuotenimike             | TPS640 2x54W/830 HFP AC-MLO SM2 ALU |
| Tilaustuotenimike       | TPS640 2x54W/830 HFP AC-MLO SM2 ALU |
| Kappaletta laatikossa   | 0                                   |
| Laatikkoa pakkauksessa  | 1                                   |
| Viivakoodi pakkauksessa | 8711559749501                       |
| Logistinen koodi - 12NC | 910501267903                        |
| Nettopaino per kpl      | 4.400 kg                            |



# PHILIPS

Mittapiirros



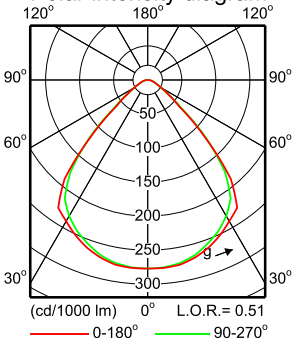
TPS640 2x54W/830 HFP AC-MLO SM2 ALU

Valonjakotiedot

TPS640 2xTL5-54W HFP AC-MLO

2 x 4450 lm

Polar intensity diagram



Light output ratio 0.51  
 Service upward 0.00  
 Service downward 0.51

CIE flux code 72 95 99 100 51

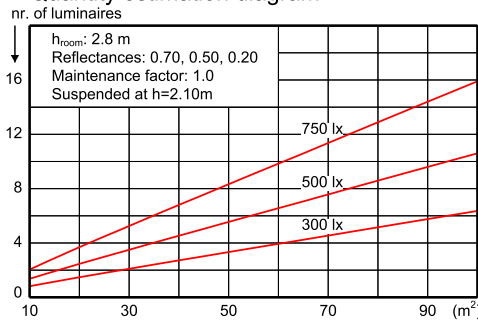
S/H ratio crosswise max. 1.4  
 lengthwise max. 1.4

UGR<sub>cen</sub> (4Hx8H, 0.25H) 19  
 EN12464-1 65 deg, 3000 cd/m<sup>2</sup>

UTE71-121: 0.51B + 0.00T

LWV1476100

Quantity estimation diagram

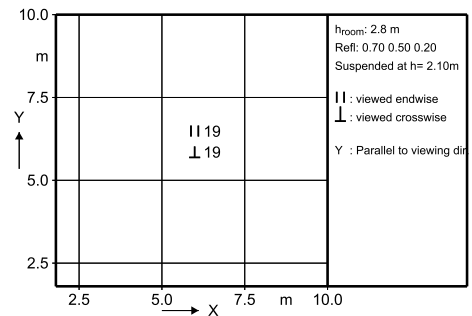


Utilisation factor table

| Room Index k | Reflectances for ceiling, walls and working plane (CIE) |      |      |      |      |      |      |      |      |      |      |      |
|--------------|---|------|------|------|------|------|------|------|------|------|------|------|
|              | 0.80  | 0.80 | 0.70 | 0.70 | 0.70 | 0.70 | 0.50 | 0.50 | 0.30 | 0.30 | 0.00 | 0.00 |
| 0.50         | 0.50  | 0.50 | 0.50 | 0.50 | 0.50 | 0.30 | 0.30 | 0.10 | 0.30 | 0.10 | 0.00 | 0.00 |
| 0.30         | 0.10  | 0.30 | 0.20 | 0.10 | 0.10 | 0.10 | 0.10 | 0.10 | 0.10 | 0.10 | 0.00 | 0.00 |
| 0.60         | 0.31  | 0.30 | 0.31 | 0.31 | 0.30 | 0.28 | 0.28 | 0.26 | 0.28 | 0.26 | 0.25 | 0.25 |
| 0.80         | 0.36  | 0.35 | 0.36 | 0.35 | 0.34 | 0.32 | 0.32 | 0.30 | 0.32 | 0.30 | 0.29 | 0.29 |
| 1.00         | 0.40  | 0.38 | 0.40 | 0.39 | 0.38 | 0.36 | 0.35 | 0.34 | 0.35 | 0.34 | 0.33 | 0.33 |
| 1.25         | 0.44  | 0.41 | 0.43 | 0.42 | 0.41 | 0.39 | 0.38 | 0.37 | 0.38 | 0.37 | 0.36 | 0.36 |
| 1.50         | 0.47  | 0.43 | 0.46 | 0.44 | 0.43 | 0.41 | 0.41 | 0.39 | 0.40 | 0.39 | 0.38 | 0.38 |
| 2.00         | 0.51  | 0.46 | 0.50 | 0.48 | 0.46 | 0.44 | 0.44 | 0.43 | 0.44 | 0.43 | 0.42 | 0.42 |
| 2.50         | 0.53  | 0.48 | 0.52 | 0.50 | 0.48 | 0.47 | 0.46 | 0.45 | 0.46 | 0.45 | 0.44 | 0.44 |
| 3.00         | 0.55  | 0.50 | 0.54 | 0.52 | 0.49 | 0.48 | 0.47 | 0.47 | 0.47 | 0.46 | 0.45 | 0.45 |
| 4.00         | 0.58  | 0.51 | 0.56 | 0.53 | 0.51 | 0.50 | 0.49 | 0.48 | 0.48 | 0.48 | 0.47 | 0.47 |
| 5.00         | 0.59  | 0.52 | 0.58 | 0.54 | 0.51 | 0.51 | 0.50 | 0.49 | 0.49 | 0.49 | 0.48 | 0.48 |

Suspended mounted

UGR diagram



Luminance Table

| Plane Cone | 0.0   | 45.0  | 90.0  |
|------------|-------|-------|-------|
| 45.0       | 11544 | 12009 | 11932 |
| 50.0       | 6392  | 7074  | 6989  |
| 55.0       | 4375  | 4929  | 4403  |
| 60.0       | 3068  | 3572  | 3068  |
| 65.0       | 2359  | 2217  | 2385  |
| 70.0       | 2082  | 2162  | 2178  |
| 75.0       | 1969  | 2074  | 2032  |
| 80.0       | 1925  | 2145  | 2019  |
| 85.0       | 1886  | 2137  | 2137  |
| 90.0       | -     | -     | -     |

(cd/m<sup>2</sup>)

2013-12-01



© 2014 Koninklijke Philips N.V. (Royal Philips)  
Kaikki oikeudet pidätetään.

Oikeudet spesifikaatioiden muutoksiin pidätetään. Tuotemerkit ovat Koninklijke Philips Electronicsin tai heidän omistajiensa omaisuutta.

[www.philips.com/lighting](http://www.philips.com/lighting)

2014, Huhtikuu 10  
Oikeudet tietojen muutoksiin  
pidätetään.