

Arano TPS640/642/644

TPS640 2x54W/830 HFP D8 SM2 ALU



TPS640 - 2 pcs - 54 W - HF Performer - Semi-high-gloss optic 3D micro-lamellae - Suspension set 2-wire

Arano-sarjan valaisimissa käytetään TL5-loistelamppuja, ja niissä on Philipsin mikro-optiikka. 3D-lamelleilla varustettu patentoitu mikro-optiikka yhdistää pienen koon optimaaliseen suorituskykyyn niin, että valon jakautuminen, visuaalinen mukavuus ja tehokkuus ovat erinomaisia. Lisäksi se täyttää kaikki uusimman sisätyöpaikkoja koskevan EN12464-1-standardin vaatimukset. Saatavissa ovat pinta-asennettavat, ripustettavat, vapaasti seisovat ja seinäasennettavat mallit, joissa joistakin on suora/epäsuora valaistus. Niiden avulla voidaan luoda kirkas, miellyttävä valaistus. Arano-valaisimia voidaan yhdistää ja asentaa jonoon.

Tuotetiedot

• Yleiskuvaus

Tuoteperheen koodi	TPS640 [TPS640]
Lamppujen määrä	2 [2 pcs]
Lamppuperheen koodi	TL5 [TL5]
Lampun teho	54 W [54 W]
Lampun värikoodi	830 [830 warm white]
Lamppu mukana	K [Lamp(s) included]
Laite (tai liitännäislaite)	HFP [HF Performer]
Optiikka	D8 [Semi-high-gloss optic 3D micro-lamellae]
Optinen kansi	No [-]
Turvavalaistus	No [-]
Valaistuksen ohjausyksikkö	No [-]
Sulake	No [-]
Kaapeli	No [-]
Turvaluokka	CLI [Safety class I]
IP luokka	IP20 [Finger-protected]
Ripustus/asennus	SM2 [Suspension set 2-wire]
Väri	ALU [Aluminum]
Valmis asennettavaksi	No [-]
Hehkulankatesti	850/5 [Temperature 850 °C, duration 5 s]
Paloherkkyyserkintä	F [For mounting on normally flammable surfaces]

Euroopan yhteisön tavaramerkki	CE [CE mark]
ENEC-merkintä	ENEC [ENEC mark]

• Sähkötekniset ominaisuudet

Syöttöjännite	230-240 V [230 to 240 V]
---------------	--------------------------

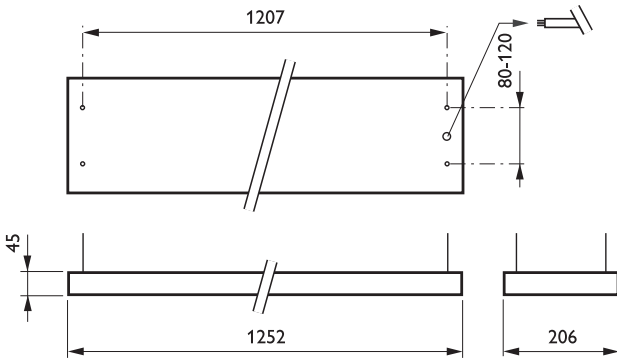
• Tuotetiedot

Tilaukoodi	749488 00
Tuotenimike	TPS640 2x54W/830 HFP D8 SM2 ALU
Tilaustuotenimike	TPS640 2x54W/830 HFP D8 SM2 ALU
Kappaletta laatikossa	0
Laatikkoa pakkauksessa	1
Viivakoodi pakkauksessa	8711559749488
Logistinen koodi - 12NC	910501267703
Nettopaino per kpl	4.400 kg



PHILIPS

Mittapiirros



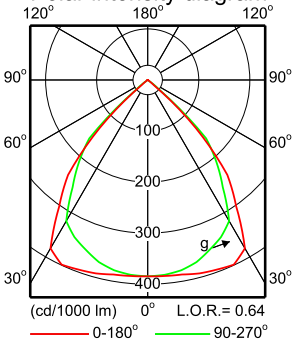
TPS640 2x54W/830 HFP D8 SM2 ALU

Valonjakotiedot

TPS640 2xTL5-54W HFP D8

2 x 4450 lm

Polar intensity diagram



Light output ratio 0.64
 Service upward 0.00
 Service downward 0.64

CIE flux code 81 100 100 100 64

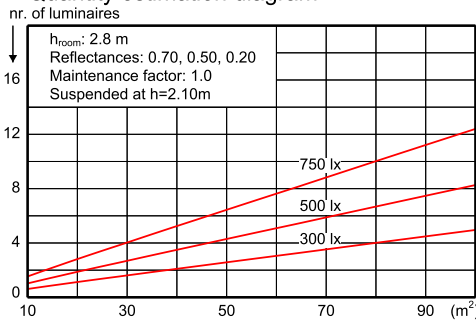
S/H ratio crosswise max. 1.5
 lengthwise max. 1.4

UGR_{cen} (4Hx8H, 0.25H) 18
 EN12464-1 65 deg, 200 cd/m²

UTE71-121: 0.64B + 0.00T

LWV1390200

Quantity estimation diagram

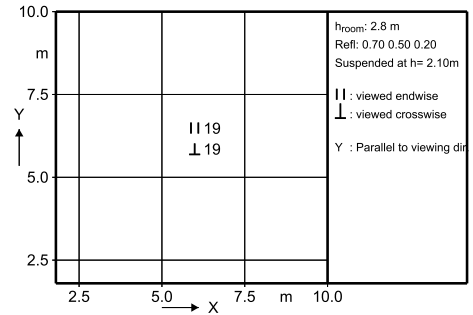


Utilisation factor table

Room Index k	Reflectances for ceiling, walls and working plane (CIE)											
	0.80	0.80	0.70	0.70	0.70	0.70	0.50	0.50	0.30	0.30	0.00	0.00
0.60	0.43	0.42	0.43	0.42	0.42	0.39	0.39	0.37	0.39	0.37	0.36	0.36
0.80	0.49	0.47	0.49	0.48	0.47	0.44	0.44	0.42	0.44	0.42	0.41	0.41
1.00	0.54	0.51	0.53	0.52	0.51	0.48	0.48	0.46	0.48	0.46	0.45	0.45
1.25	0.58	0.55	0.57	0.56	0.54	0.52	0.52	0.50	0.51	0.50	0.49	0.49
1.50	0.61	0.57	0.60	0.58	0.57	0.54	0.54	0.53	0.54	0.52	0.52	0.52
2.00	0.66	0.60	0.65	0.62	0.60	0.58	0.58	0.57	0.57	0.56	0.55	0.55
2.50	0.69	0.63	0.68	0.65	0.62	0.61	0.60	0.59	0.60	0.59	0.58	0.58
3.00	0.71	0.64	0.70	0.67	0.64	0.62	0.62	0.61	0.61	0.60	0.59	0.59
4.00	0.74	0.65	0.72	0.68	0.65	0.64	0.63	0.62	0.62	0.62	0.61	0.61
5.00	0.76	0.66	0.74	0.69	0.66	0.65	0.64	0.63	0.63	0.62	0.61	0.61

Suspended mounted

UGR diagram



Luminance Table

Plane Cone	0.0	45.0	90.0
45.0	12470	17457	15106
50.0	1568	10190	3057
55.0	44	3848	387
60.0	20	353	30
65.0	12	131	12
70.0	15	44	15
75.0	0	0	0
80.0	0	29	29
85.0	0	0	0
90.0	-	-	-

(cd/m²)

2013-12-01



© 2014 Koninklijke Philips N.V. (Royal Philips)
Kaikki oikeudet pidätetään.

Oikeudet spesifikaatioiden muutoksiin pidätetään. Tuotemerkit ovat Koninklijke Philips Electronicsin tai heidän omistajiensa omaisuutta.

www.philips.com/lighting

2014, Huhtikuu 10
Oikeudet tietojen muutoksiin
pidätetään.