

Arano TPS640/642/644

TPS640 2x35W/830 HFP D8-VH SMS ALU



TPS640 - 2 pcs - 35 W - HF Performer - Semi-high-gloss optic 3D micro-lamellae very high reflectance - Suspension set simple, standard

Arano-sarjan valaisimissa käytetään TL5-loistelamppuja, ja niissä on Philipsin mikro-optiikka. 3D-lamelleilla varustettu patentoitu mikro-optiikka yhdistää pienen koon optimaaliseen suorituskykyyn niin, että valon jakautuminen, visuaalinen mukavuus ja tehokkuus ovat erinomaisia. Lisäksi se täyttää kaikki uusimman sisätyöpaikkoja koskevan EN12464-1-standardin vaatimukset. Saatavissa ovat pinta-asennettavat, ripustettavat, vapaasti seisovat ja seinäasennettavat mallit, joissa joistakin on suora/epäsuora valaistus. Niiden avulla voidaan luoda kirkas, miellyttävä valaistus. Arano-valaisimia voidaan yhdistää ja asentaa jonoon.

Tuotetiedot

• Yleiskuvaus

Tuoteperheen koodi	TPS640 [TPS640]
Lamppujen määrä	2 [2 pcs]
Lamppuperheen koodi	TL5 [TL5]
Lampun teho	35 W [35 W]
Lampun värikoodi	830 [830 warm white]
Lamppu mukana	K [Lamp(s) included]
Laite (tai liitännäislaite)	HFP [HF Performer]
Optiikka	D8-VH [Semi-high-gloss optic 3D micro-lamellae very high reflectance]
Optinen kansi	No [-]
Turvavalaistus	No [-]
Valaistuksen ohjausyksikkö	No [-]
Sulake	No [-]
Kaapeli	No [-]
Turvaluokka	CLI [Safety class I]
IP luokka	IP20 [Finger-protected]
Ripustus/asennus	SMS [Suspension set simple, standard]
Väri	ALU [Aluminum]
Valmis asennettavaksi	No [-]
Hehkulankatesti	850/5 [Temperature 850 °C, duration 5 s]
Paloherkkyyserkintä	F [For mounting on normally flammable surfaces]

Euroopan yhteisön tavaramerkki	CE [CE mark]
ENEC-merkintä	ENEC [ENEC mark]

• Sähkötekniset ominaisuudet

Syöttöjännite	230-240 V [230 to 240 V]
---------------	--------------------------

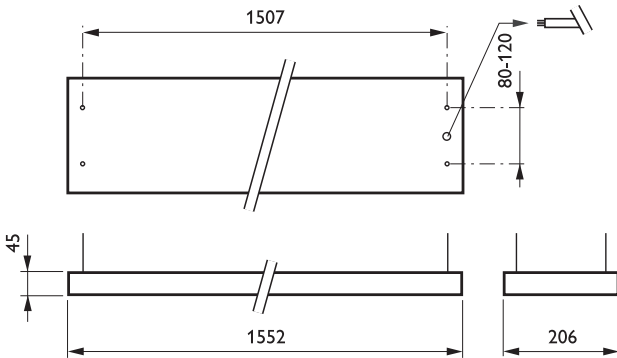
• Tuotetiedot

Tilauuskoodi	752402 00
Tuotenimike	TPS640 2x35W/830 HFP D8-VH SMS ALU
Tilaustuotenimike	TPS640 2x35W/830 HFP D8-VH SMS ALU
Kappaletta laatikossa	0
Laatikkoa pakkauksessa	1
Viivakoodi pakkauksessa	8711559752402
Logistinen koodi - 12NC	910501292003
Nettopaino per kpl	5.500 kg



PHILIPS

Mittapiirros



TPS640 2x35W/830 HFP D8-VH SMS ALU

Valonjakotiedot

TPS640 2xTL5-35W HFP D8-VH

2 x 3325 lm

Polar intensity diagram

(cd/1000 lm) 0° L.O.R.= 0.87
 — 0-180° — 90-270°

Light output ratio 0.87
 Service upward 0.00
 Service downward 0.87

CIE flux code 72 100 100 100 87

S/H ratio crosswise max. 1.7
 lengthwise max. 1.5

UGR_{cen} (4Hx8H, 0.25H) 19
 EN12464-1 65 deg, 200 cd/m²

UTE71-121: 0.87B + 0.00T

LVW1390100

Quantity estimation diagram

nr. of luminaires

h_{room}: 2.8 m
 Reflectances: 0.70, 0.50, 0.20
 Maintenance factor: 1.0
 Suspended at h=2.10m

750 lx
 500 lx
 300 lx

10 30 50 70 90 (m²)

Utilisation factor table

Room Index k	Reflectances for ceiling, walls and working plane (CIE)											
	0.80	0.80	0.70	0.70	0.70	0.70	0.50	0.50	0.30	0.30	0.00	0.00
0.50	0.50	0.50	0.50	0.50	0.50	0.30	0.30	0.10	0.30	0.10	0.00	0.00
0.30	0.10	0.30	0.20	0.10	0.10	0.10	0.10	0.10	0.10	0.10	0.00	0.00
0.60	0.52	0.51	0.52	0.51	0.50	0.46	0.46	0.43	0.46	0.43	0.42	0.42
0.80	0.62	0.59	0.61	0.60	0.59	0.54	0.54	0.51	0.54	0.51	0.50	0.50
1.00	0.69	0.65	0.68	0.67	0.65	0.61	0.61	0.58	0.61	0.58	0.57	0.57
1.25	0.76	0.71	0.75	0.73	0.71	0.67	0.67	0.64	0.66	0.64	0.63	0.63
1.50	0.80	0.75	0.79	0.77	0.74	0.71	0.71	0.68	0.70	0.68	0.67	0.67
2.00	0.88	0.80	0.86	0.83	0.80	0.77	0.76	0.74	0.76	0.74	0.73	0.73
2.50	0.92	0.83	0.90	0.86	0.83	0.80	0.80	0.78	0.79	0.77	0.76	0.76
3.00	0.95	0.85	0.93	0.89	0.85	0.83	0.82	0.80	0.81	0.80	0.78	0.78
4.00	0.99	0.88	0.97	0.92	0.87	0.85	0.84	0.83	0.83	0.82	0.80	0.80
5.00	1.02	0.89	0.99	0.93	0.88	0.86	0.85	0.84	0.84	0.83	0.81	0.81

Suspended mounted

UGR diagram

h_{room}: 2.8 m
 Refl: 0.70 0.50 0.20
 Suspended at h= 2.10m

|| : viewed endwise
 ⊥ : viewed crosswise
 Y : Parallel to viewing dir

11 19
 ⊥ 19

2013-12-01

TPS640 2xTL5-35W HFP D8-VH



© 2014 Koninklijke Philips N.V. (Royal Philips)
Kaikki oikeudet pidätetään.

Oikeudet spesifikaatioiden muutoksiin pidätetään. Tuotemerkit ovat Koninklijke Philips Electronicsin tai heidän omistajiensa omaisuutta.

www.philips.com/lighting

2014, Huhtikuu 10
Oikeudet tietojen muutoksiin
pidätetään.