

# Arano TCS640

TCS640 2x35W/830 HFP AC-MLO ALU



TCS640 - 2 pcs - 35 W - HF Performer - Acrylate micro-lens optic

Arano-sarjan valaisimissa käytetään TL5-loistelamppuja, ja niissä on Philipsin mikro-optiikka. 3D-lamelleilla varustettu patentoitu mikro-optiikka yhdistää pienen koon optimaaliseen suorituskykyyn niin, että valon jakautuminen, visuaalinen mukavuus ja tehokkuus ovat erinomaisia. Lisäksi se täyttää kaikki uusimman sisätyöpaikkoja koskevan EN12464-1-standardin vaatimukset. Saatavissa ovat pinta-asennettavat, ripustettavat, vapaasti seisovat ja seinäasennettavat mallit, joissa joistakin on suora/epäsuora valaistus. Niiden avulla voidaan luoda kirkas, miellyttävä valaistus. Arano-valaisimia voidaan yhdistää ja asentaa jonoon

## Tuotetiedot

### • Yleiskuvaus

Tuoteperheen koodi	TCS640 [TCS640]
Lamppujen määrä	2 [2 pcs]
Lamppuperheen koodi	TL5 [TL5]
Lampun teho	35 W [35 W]
Lampun värikoodi	830 [830 warm white]
Lamppu mukana	K [Lamp(s) included]
Laite (tai liitännäislaite)	HFP [HF Performer]
Optiikka	No [-]
Optinen kansi	AC-MLO [Acrylate micro-lens optic]
Turvavalaistus	No [-]
Valaistuksen ohjausyksikkö	No [-]
Sulake	No [-]
Kaapeli	No [-]
Turvaluokka	CLI [Safety class I]
IP luokka	IP40 [Wire-protected]
Infill plate	No [-]
Väri	ALU [Aluminum]
Hehkulankatesti	650/5 [Temperature 650 °C, duration 5 s]
Paloherkkyysero	F [For mounting on normally flammable surfaces]

Euroopan yhteisön tavaramerkki	CE [CE mark]
ENEC-merkintä	ENEC [ENEC mark]

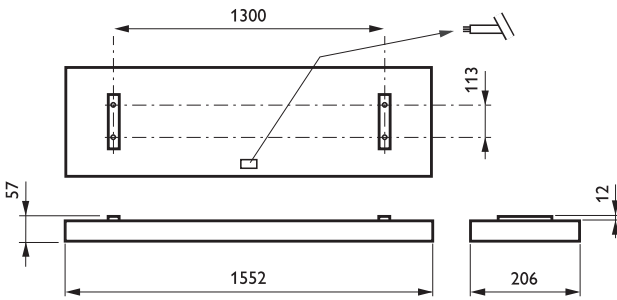
### • Tuotetiedot

Tilaukoodi	752259 00
Tuotenimike	TCS640 2x35W/830 HFP AC-MLO ALU
Tilaustuotenimike	TCS640 2x35W/830 HFP AC-MLO ALU
Kappaletta laatikossa	0
Laatikkoa pakkauksessa	1
Viivakoodi pakkauksessa	8711559752259
Logistinen koodi - 12NC	910501290503
Nettopaino per kpl	5.500 kg



# PHILIPS

Mittapiirros

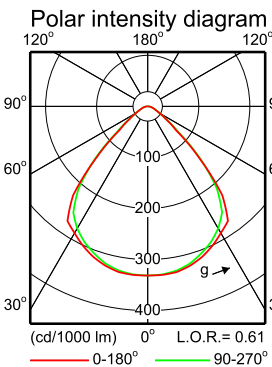


TCS640 2x35W/830 HFP AC-MLO ALU

Valonjakotiedot

TCS640 2xTL5-35W HFP AC-MLO

2 x 3325 lm



Light output ratio 0.61  
Service upward 0.00  
Service downward 0.61

CIE flux code 72 95 99 100 61

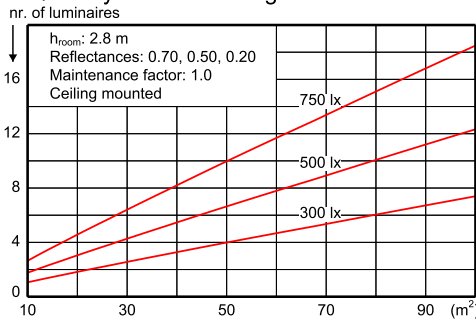
S/H ratio crosswise max. 1.4  
lengthwise max. 1.4

UGR<sub>cen</sub> (4Hx8H, 0.25H) 17  
EN12464-1 65 deg, 3000 cd/m<sup>2</sup>

UTE71-121: 0.61B + 0.00T

LWV1476100

Quantity estimation diagram

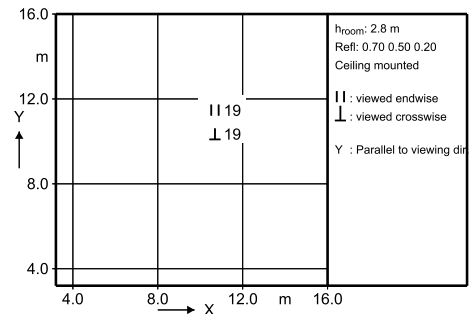


Utilisation factor table

Room Index k	Reflectances for ceiling, walls and working plane (CIE)											
	0.80	0.80	0.70	0.70	0.70	0.70	0.50	0.50	0.30	0.30	0.00	0.00
0.60	0.39	0.37	0.39	0.38	0.37	0.34	0.33	0.31	0.33	0.31	0.30	0.30
0.80	0.45	0.43	0.45	0.43	0.42	0.39	0.39	0.36	0.38	0.36	0.35	0.35
1.00	0.50	0.47	0.50	0.48	0.46	0.43	0.43	0.41	0.42	0.40	0.39	0.39
1.25	0.55	0.50	0.54	0.52	0.50	0.47	0.47	0.45	0.46	0.44	0.43	0.43
1.50	0.58	0.53	0.57	0.55	0.52	0.50	0.49	0.47	0.49	0.47	0.46	0.46
2.00	0.63	0.57	0.62	0.59	0.56	0.54	0.53	0.52	0.53	0.51	0.50	0.50
2.50	0.67	0.59	0.65	0.61	0.58	0.56	0.56	0.54	0.55	0.54	0.52	0.52
3.00	0.69	0.60	0.67	0.63	0.60	0.58	0.57	0.56	0.56	0.55	0.54	0.54
4.00	0.71	0.62	0.69	0.65	0.61	0.60	0.59	0.58	0.58	0.57	0.56	0.56
5.00	0.73	0.63	0.71	0.66	0.62	0.61	0.60	0.59	0.59	0.58	0.57	0.57

Ceiling mounted

UGR diagram



Luminance Table

Plane Cone	0.0	45.0	90.0
45.0	8194	8524	8469
50.0	4537	5021	4961
55.0	3105	3498	3126
60.0	2178	2535	2178
65.0	1675	1573	1693
70.0	1478	1535	1546
75.0	1397	1472	1442
80.0	1366	1523	1433
85.0	1339	1517	1517
90.0	-	-	-

(cd/m<sup>2</sup>)

TCS640 2xTL5-35W HFP AC-MLO

2013-11-29



© 2014 Koninklijke Philips N.V. (Royal Philips)  
Kaikki oikeudet pidätetään.

Oikeudet spesifikaatioiden muutoksiin pidätetään. Tuotemerkit ovat Koninklijke Philips Electronicsin tai heidän omistajiensa omaisuutta.

[www.philips.com/lighting](http://www.philips.com/lighting)

2014, Maaliskuu 31  
Oikeudet tietojen muutoksiin pidätetään.