

# Arano TCS640

TCS640 2x35W/830 HFP M2 ALU



TCS640 - 2 pcs - 35 W - HF Performer - Matt mirror ribbed lamellae louver

Arano-sarjan valaisimissa käytetään TL5-loistelamppuja, ja niissä on Philipsin mikro-optiikka. 3D-lamelleilla varustettu patentoitu mikro-optiikka yhdistää pienen koon optimaaliseen suorituskykyyn niin, että valon jakautuminen, visuaalinen mukavuus ja tehokkuus ovat erinomaisia. Lisäksi se täyttää kaikki uusimman sisätyöpaikkoja koskevan EN12464-1-standardin vaatimukset. Saatavissa ovat pinta-asennettavat, ripustettavat, vapaasti seisovat ja seinäasennettavat mallit, joissa joistakin on suora/epäsuora valaistus. Niiden avulla voidaan luoda kirkas, miellyttävä valaistus. Arano-valaisimia voidaan yhdistää ja asentaa jonoon

## Tuotetiedot

### • Yleiskuvaus

Tuoteperheen koodi	TCS640 [TCS640]
Lamppujen määrä	2 [2 pcs]
Lamppuperheen koodi	TL5 [TL5]
Lampun teho	35 W [35 W]
Lampun värikoodi	830 [830 warm white]
Lamppu mukana	K [Lamp(s) included]
Laite (tai liitännäislaite)	HFP [HF Performer]
Optiikka	M2 [Matt mirror ribbed lamellae louver]
Optinen kansi	No [-]
Turvavalaistus	No [-]
Valaistuksen ohjausyksikkö	No [-]
Sulake	No [-]
Kaapeli	No [-]
Turvaluokka	CLI [Safety class I]
IP luokka	IP20 [Finger-protected]
Infill plate	No [-]
Väri	ALU [Aluminum]
Hehkulankatesti	960/5 [Temperature 960 °C, duration 5 s]

Paloherkkyyksmerkintä	F [For mounting on normally flammable surfaces]
Euroopan yhteisön tavaramerkki	CE [CE mark]
ENEC-merkintä	ENEC [ENEC mark]

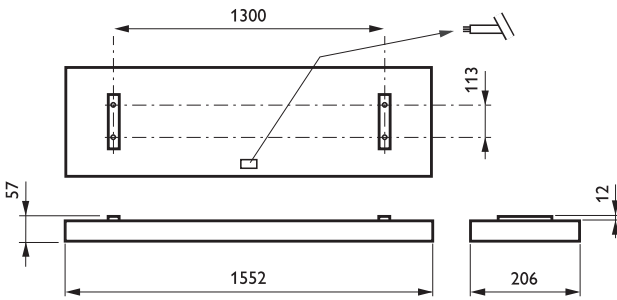
### • Tuotetiedot

Tilauuskoodi	752242 00
Tuotenimike	TCS640 2x35W/830 HFP M2 ALU
Tilaustuotenimike	TCS640 2x35W/830 HFP M2 ALU
Kappaletta laatikossa	0
Laatikkoa pakkauksessa	1
Viivakoodi pakkauksessa	8711559752242
Logistinen koodi - 12NC	910501290403
Nettopaino per kpl	5.500 kg



# PHILIPS

Mittapiirros

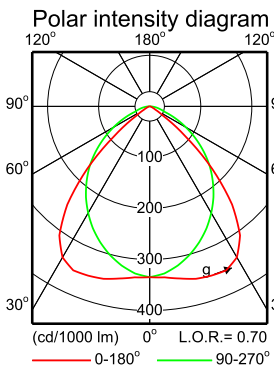


TCS640 2x35W/830 HFP M2 ALU

Valonjakotiedot

TCS640 2xTL5-35W HFP M2

2 x 3325 lm



Light output ratio 0.70  
Service upward 0.00  
Service downward 0.70

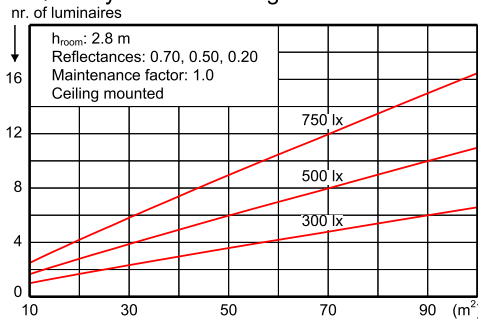
CIE flux code 64 93 99 100 70

S/H ratio crosswise max. 1.6  
lengthwise max. 1.4

UGR<sub>cen</sub> (4Hx8H, 0.25H) 21  
UTE71-121: 0.70C + 0.00T

LWV1463900

Quantity estimation diagram

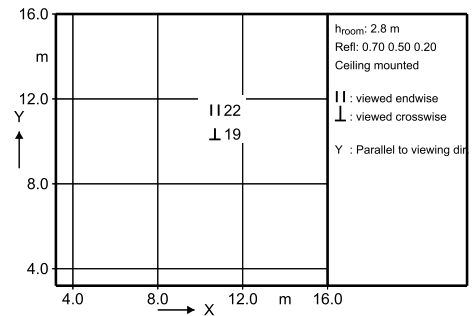


Utilisation factor table

Room Index k	Reflectances for ceiling, walls and working plane (CIE)																						
	0.80	0.80	0.70	0.70	0.70	0.70	0.50	0.50	0.30	0.30	0.00	0.80	0.80	0.70	0.70	0.50	0.50	0.30	0.30	0.00			
0.60	0.41	0.39	0.40	0.39	0.39	0.34	0.34	0.31	0.34	0.31	0.30	0.40	0.49	0.46	0.48	0.46	0.45	0.41	0.46	0.43	0.45	0.43	0.41
0.80	0.55	0.51	0.54	0.52	0.50	0.46	0.46	0.43	0.45	0.43	0.41	0.51	0.61	0.56	0.59	0.57	0.55	0.51	0.51	0.48	0.50	0.48	0.46
1.00	0.61	0.56	0.59	0.57	0.55	0.51	0.51	0.48	0.50	0.48	0.46	0.65	0.65	0.59	0.63	0.61	0.58	0.55	0.54	0.52	0.53	0.51	0.50
1.25	0.71	0.63	0.69	0.66	0.63	0.60	0.59	0.57	0.58	0.57	0.55	0.78	0.78	0.68	0.75	0.71	0.67	0.65	0.64	0.63	0.63	0.62	0.60
1.50	0.75	0.66	0.73	0.69	0.65	0.63	0.62	0.60	0.61	0.60	0.58	0.81	0.81	0.70	0.78	0.74	0.69	0.68	0.66	0.65	0.65	0.64	0.63
2.00	0.83	0.71	0.80	0.75	0.70	0.69	0.68	0.67	0.67	0.66	0.64	0.88	0.88	0.71	0.80	0.75	0.70	0.69	0.68	0.67	0.67	0.66	0.64
2.50																							
3.00																							
4.00																							
5.00																							

Ceiling mounted

UGR diagram



Luminance Table

Plane Cone	0.0	45.0	90.0
45.0	9609	11234	9237
50.0	5550	9293	8437
55.0	2154	6964	7501
60.0	985	4097	6404
65.0	612	2584	5139
70.0	432	2329	3493
75.0	301	2078	3204
80.0	189	1749	3002
85.0	141	1319	2732
90.0	-	-	-

(cd/m<sup>2</sup>)

TCS640 2xTL5-35W HFP M2

2013-11-29



© 2014 Koninklijke Philips N.V. (Royal Philips)  
Kaikki oikeudet pidätetään.

Oikeudet spesifikaatioiden muutoksiin pidätetään. Tuotemerkit ovat Koninklijke Philips Electronicsin tai heidän omistajiensa omaisuutta.

[www.philips.com/lighting](http://www.philips.com/lighting)

2014, Huhtikuu 10  
Oikeudet tietojen muutoksiin pidätetään.