

Arano TCS640

TCS640 2x35W/830 HFP D8 ALU



TCS640 - 2 pcs - 35 W - HF Performer - Semi-high-gloss optic 3D micro-lamellae

Arano-sarjan valaisimissa käytetään TL5-loistelamppuja, ja niissä on Philipsin mikro-optiikka. 3D-lamelleilla varustettu patentoitu mikro-optiikka yhdistää pienen koon optimaaliseen suorituskykyyn niin, että valon jakautuminen, visuaalinen mukavuus ja tehokkuus ovat erinomaisia. Lisäksi se täyttää kaikki uusimman sisätyöpaikkoja koskevan EN12464-1-standardin vaatimukset. Saatavissa ovat pinta-asennettavat, ripustettavat, vapaasti seisovat ja seinäasennettavat mallit, joissa joistakin on suora/epäsuora valaistus. Niiden avulla voidaan luoda kirkas, miellyttävä valaistus. Arano-valaisimia voidaan yhdistää ja asentaa jonoon

Tuotetiedot

• Yleiskuvaus

| | |
|-----------------------------|--|
| Tuoteperheen koodi | TCS640 [TCS640] |
| Lamppujen määrä | 2 [2 pcs] |
| Lamppuperheen koodi | TL5 [TL5] |
| Lampun teho | 35 W [35 W] |
| Lampun värikoodi | 830 [830 warm white] |
| Lamppu mukana | K [Lamp(s) included] |
| Laite (tai liitännäislaite) | HFP [HF Performer] |
| Optiikka | D8 [Semi-high-gloss optic 3D micro-lamellae] |
| Optinen kansi | No [-] |
| Turvavalaistus | No [-] |
| Valaistuksen ohjausyksikkö | No [-] |
| Sulake | No [-] |
| Kaapeli | No [-] |
| Turvaluokka | CL I [Safety class I] |
| IP luokka | IP20 [Finger-protected] |
| Infill plate | No [-] |
| Väri | ALU [Aluminum] |
| Hehkulankatesti | 960/5 [Temperature 960 °C, duration 5 s] |

| | |
|--------------------------------|---|
| Paloherkkyyserkintä | F [For mounting on normally flammable surfaces] |
| Euroopan yhteisön tavaramerkki | CE [CE mark] |
| ENEC-merkintä | ENEC [ENEC mark] |

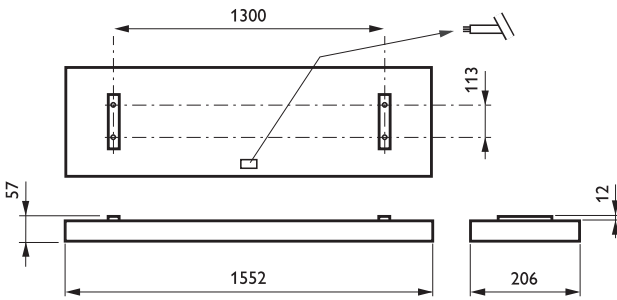
• Tuotetiedot

| | |
|-------------------------|-----------------------------|
| Tilauuskoodi | 752235 00 |
| Tuotenimike | TCS640 2x35W/830 HFP D8 ALU |
| Tilaustuotenimike | TCS640 2x35W/830 HFP D8 ALU |
| Kappaletta laatikossa | 0 |
| Laatikkoa pakkauksessa | 1 |
| Viivakoodi pakkauksessa | 8711559752235 |
| Logistinen koodi - 12NC | 910501290303 |
| Nettopaino per kpl | 5.500 kg |



PHILIPS

Mittapiirros



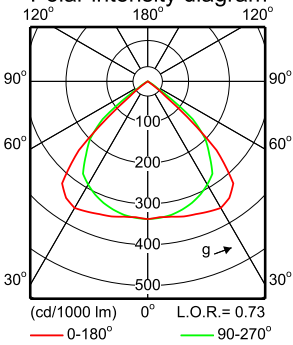
TCS640 2x35W/830 HFP D8 ALU

Valonjakotiedot

TCS640 2xTL5-35W HFP D8

2 x 3325 lm

Polar intensity diagram



Light output ratio 0.73
Service upward 0.00
Service downward 0.73

CIE flux code 72 100 100 100 73

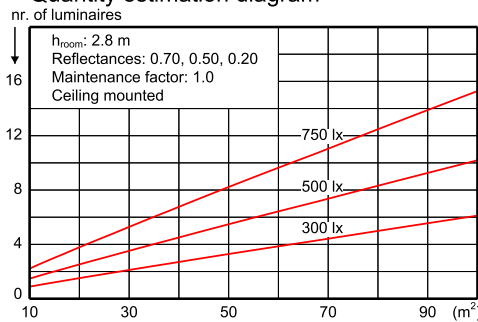
S/H ratio crosswise max. 1.7
lengthwise max. 1.5

UGR_{cen} (4Hx8H, 0.25H) 18
EN12464-1 65 deg, 200 cd/m²

UTE71-121: 0.73B + 0.00T

LWV1390100

Quantity estimation diagram

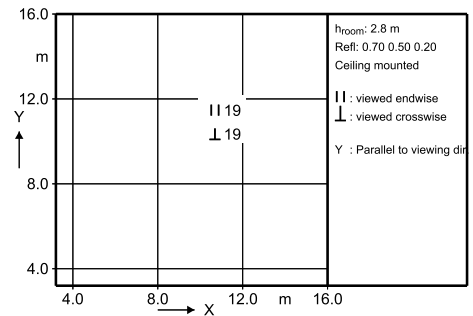


Utilisation factor table

| Room Index k | Reflectances for ceiling, walls and working plane (CIE) | | | | | | | | | | | | | | | | | | | | |
|--------------|---|------|------|------|------|------|------|------|------|------|------|------|------|------|------|------|------|------|------|------|------|
| | 0.80 | 0.80 | 0.70 | 0.70 | 0.70 | 0.70 | 0.50 | 0.50 | 0.30 | 0.30 | 0.00 | 0.80 | 0.80 | 0.70 | 0.70 | 0.50 | 0.50 | 0.30 | 0.30 | 0.00 | |
| 0.60 | 0.46 | 0.44 | 0.45 | 0.44 | 0.43 | 0.39 | 0.39 | 0.36 | 0.39 | 0.36 | 0.35 | 0.46 | 0.43 | 0.46 | 0.43 | 0.42 | 0.51 | 0.49 | 0.51 | 0.49 | 0.48 |
| 0.80 | 0.54 | 0.51 | 0.53 | 0.52 | 0.51 | 0.46 | 0.46 | 0.43 | 0.46 | 0.43 | 0.42 | 0.52 | 0.49 | 0.51 | 0.49 | 0.48 | 0.56 | 0.54 | 0.56 | 0.54 | 0.53 |
| 1.00 | 0.61 | 0.56 | 0.60 | 0.58 | 0.56 | 0.52 | 0.52 | 0.49 | 0.51 | 0.49 | 0.48 | 0.57 | 0.54 | 0.56 | 0.54 | 0.53 | 0.60 | 0.58 | 0.59 | 0.57 | 0.56 |
| 1.25 | 0.67 | 0.61 | 0.65 | 0.63 | 0.60 | 0.57 | 0.57 | 0.54 | 0.56 | 0.54 | 0.53 | 0.60 | 0.58 | 0.59 | 0.57 | 0.56 | 0.65 | 0.63 | 0.64 | 0.62 | 0.61 |
| 1.50 | 0.71 | 0.64 | 0.69 | 0.66 | 0.64 | 0.61 | 0.60 | 0.58 | 0.59 | 0.57 | 0.56 | 0.66 | 0.65 | 0.66 | 0.65 | 0.64 | 0.67 | 0.66 | 0.67 | 0.65 | 0.64 |
| 2.00 | 0.77 | 0.69 | 0.75 | 0.71 | 0.68 | 0.66 | 0.65 | 0.63 | 0.64 | 0.62 | 0.61 | 0.67 | 0.66 | 0.67 | 0.65 | 0.64 | 0.69 | 0.68 | 0.68 | 0.67 | 0.66 |
| 2.50 | 0.80 | 0.71 | 0.78 | 0.74 | 0.70 | 0.68 | 0.67 | 0.66 | 0.67 | 0.65 | 0.64 | 0.69 | 0.68 | 0.68 | 0.67 | 0.66 | 0.70 | 0.69 | 0.69 | 0.68 | 0.67 |
| 3.00 | 0.83 | 0.73 | 0.81 | 0.76 | 0.72 | 0.70 | 0.69 | 0.68 | 0.68 | 0.67 | 0.66 | 0.71 | 0.70 | 0.70 | 0.69 | 0.67 | 0.71 | 0.70 | 0.70 | 0.69 | 0.67 |
| 4.00 | 0.86 | 0.74 | 0.83 | 0.78 | 0.73 | 0.72 | 0.71 | 0.70 | 0.70 | 0.69 | 0.67 | 0.72 | 0.71 | 0.71 | 0.70 | 0.68 | 0.72 | 0.71 | 0.71 | 0.70 | 0.68 |
| 5.00 | 0.87 | 0.75 | 0.85 | 0.79 | 0.74 | 0.73 | 0.72 | 0.71 | 0.71 | 0.70 | 0.68 | 0.72 | 0.71 | 0.71 | 0.70 | 0.68 | 0.72 | 0.71 | 0.71 | 0.70 | 0.68 |

Ceiling mounted

UGR diagram



Luminance Table

| Plane Cone | 0.0 | 45.0 | 90.0 |
|------------|-------|-------|-------|
| 45.0 | 13215 | 15601 | 11069 |
| 50.0 | 3464 | 9132 | 8765 |
| 55.0 | 371 | 3458 | 1823 |
| 60.0 | 108 | 951 | 574 |
| 65.0 | 16 | 160 | 32 |
| 70.0 | 0 | 30 | 20 |
| 75.0 | 0 | 0 | 0 |
| 80.0 | 0 | 0 | 0 |
| 85.0 | 0 | 0 | 0 |
| 90.0 | - | - | - |

(cd/m²)

TCS640 2xTL5-35W HFP D8

2013-11-29



© 2014 Koninklijke Philips N.V. (Royal Philips)
Kaikki oikeudet pidätetään.

Oikeudet spesifikaatioiden muutoksiin pidätetään. Tuotemerkit ovat Koninklijke Philips Electronicsin tai heidän omistajiensa omaisuutta.

www.philips.com/lighting

2014, Huhtikuu 10
Oikeudet tietojen muutoksiin pidätetään.