

Arano TCS640

TCS640 2x35W/830 HFP D8-VH ALU



TCS640 - 2 pcs - 35 W - HF Performer - Semi-high-gloss optic 3D micro-lamellae very high reflectance

Arano-sarjan valaisimissa käytetään TL5-loistelamppuja, ja niissä on Philipsin mikro-optiikka. 3D-lamelleilla varustettu patentoitu mikro-optiikka yhdistää pienen koon optimaaliseen suorituskykyyn niin, että valon jakautuminen, visuaalinen mukavuus ja tehokkuus ovat erinomaisia. Lisäksi se täyttää kaikki uusimman sisätyöpaikkoja koskevan EN12464-1-standardin vaatimukset. Saatavissa ovat pinta-asennettavat, ripustettavat, vapaasti seisovat ja seinäasennettavat mallit, joissa joistakin on suora/epäsuora valaistus. Niiden avulla voidaan luoda kirkas, miellyttävä valaistus. Arano-valaisimia voidaan yhdistää ja asentaa jonoon

Tuotetiedot

• Yleiskuvaus

Tuoteperheen koodi	TCS640 [TCS640]
Lamppujen määrä	2 [2 pcs]
Lamppuperheen koodi	TL5 [TL5]
Lampun teho	35 W [35 W]
Lampun värikoodi	830 [830 warm white]
Lamppu mukana	K [Lamp(s) included]
Laite (tai liitännäislaite)	HFP [HF Performer]
Optiikka	D8-VH [Semi-high-gloss optic 3D micro-lamellae very high reflectance]
Optinen kansi	No [-]
Turvavalaistus	No [-]
Valaistuksen ohjausyksikkö	No [-]
Sulake	No [-]
Kaapeli	No [-]
Turvaluokka	CLI [Safety class I]
IP luokka	IP20 [Finger-protected]
Infill plate	No [-]
Väri	ALU [Aluminum]
Hehkulankatesti	960/5 [Temperature 960 °C, duration 5 s]
Paloherkkyyserkinä	F [For mounting on normally flammable surfaces]

Euroopan yhteisön tavaramerkki	CE [CE mark]
ENEC-merkintä	ENEC [ENEC mark]

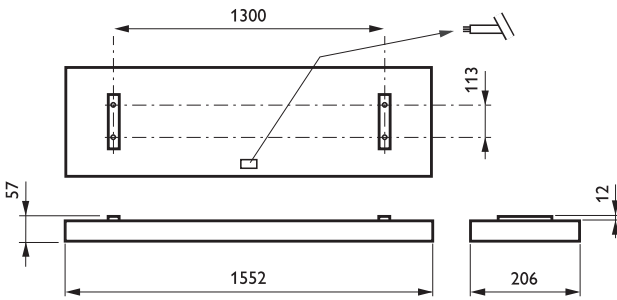
• Tuotetiedot

Tilaukoodi	752228 00
Tuotenimike	TCS640 2x35W/830 HFP D8-VH ALU
Tilaustuotenimike	TCS640 2x35W/830 HFP D8-VH ALU
Kappaletta laatikossa	0
Laatikkoa pakkauksessa	1
Viivakoodi pakkauksessa	8711559752228
Logistinen koodi - 12NC	910501290203
Nettopaino per kpl	5.500 kg



PHILIPS

Mittapiirros



TCS640 2x35W/830 HFP D8-VH ALU

Valonjakotiedot

TCS640 2xTL5-35W HFP D8-VH

2 x 3325 lm

Polar intensity diagram

(cd/1000 lm) 0° L.O.R. = 0.87
— 0-180° — 90-270°

Light output ratio 0.87
 Service upward 0.00
 Service downward 0.87

CIE flux code 72 100 100 100 87

S/H ratio crosswise max. 1.7
 lengthwise max. 1.5

UGR_{cen} (4Hx8H, 0.25H) 19
 EN12464-1 65 deg, 200 cd/m²

UTE71-121: 0.87B + 0.00T

LWV1390100

Quantity estimation diagram

nr. of luminaires

h_{room}: 2.8 m
 Reflectances: 0.70, 0.50, 0.20
 Maintenance factor: 1.0
 Ceiling mounted

750 lx
 500 lx
 300 lx

Utilisation factor table

Room Index k	Reflectances for ceiling, walls and working plane (CIE)											
	0.80	0.80	0.70	0.70	0.70	0.70	0.50	0.50	0.30	0.30	0.00	0.00
0.60	0.80	0.80	0.70	0.70	0.70	0.70	0.50	0.50	0.30	0.30	0.00	0.00
0.80	0.65	0.61	0.64	0.62	0.60	0.55	0.55	0.52	0.54	0.51	0.50	0.57
1.00	0.72	0.67	0.71	0.69	0.67	0.62	0.62	0.58	0.61	0.58	0.63	0.63
1.25	0.79	0.73	0.78	0.75	0.72	0.68	0.67	0.65	0.67	0.64	0.68	0.67
1.50	0.84	0.76	0.83	0.79	0.76	0.72	0.71	0.69	0.71	0.68	0.67	0.67
2.00	0.91	0.82	0.89	0.85	0.81	0.78	0.77	0.75	0.76	0.74	0.73	0.73
2.50	0.96	0.85	0.93	0.88	0.84	0.82	0.80	0.79	0.79	0.78	0.76	0.76
3.00	0.99	0.87	0.96	0.91	0.86	0.84	0.83	0.81	0.81	0.80	0.78	0.78
4.00	1.02	0.88	0.99	0.93	0.88	0.86	0.85	0.83	0.83	0.82	0.80	0.81
5.00	1.04	0.89	1.01	0.94	0.89	0.87	0.86	0.85	0.84	0.83	0.81	0.81

Ceiling mounted

UGR diagram

h_{room}: 2.8 m
 Refl: 0.70 0.50 0.20
 Ceiling mounted

1119
 119

Y : Parallel to viewing dir

Luminance Table

Plane Cone	0.0	45.0	90.0
45.0	15750	18593	13191
50.0	4128	10883	10446
55.0	442	4122	2173
60.0	129	1134	683
65.0	19	190	38
70.0	0	35	24
75.0	0	0	0
80.0	0	0	0
85.0	0	0	0
90.0	-	-	-

(cd/m²)

TCS640 2xTL5-35W HFP D8-VH



© 2014 Koninklijke Philips N.V. (Royal Philips)
 Kaikki oikeudet pidätetään.

Oikeudet spesifikaatioiden muutoksiin pidätetään. Tuotemerkit ovat Koninklijke Philips Electronicsin tai heidän omistajiensa omaisuutta.

www.philips.com/lighting

2014, Huhtikuu 10
 Oikeudet tietojen muutoksiin pidätetään.