

# Arano TCS640

TCS640 2x28W/830 HFR AC-MLO ALU



TCS640 - 2 pcs - 28 W - HF Regulator - Acrylate micro-lens optic

Arano-sarjan valaisimissa käytetään TL5-loistelamppuja, ja niissä on Philipsin mikro-optiikka. 3D-lamelleilla varustettu patentoitu mikro-optiikka yhdistää pienen koon optimaaliseen suorituskykyyn niin, että valon jakautuminen, visuaalinen mukavuus ja tehokkuus ovat erinomaisia. Lisäksi se täyttää kaikki uusimman sisätyöpaikkoja koskevan EN12464-1-standardin vaatimukset. Saatavissa ovat pinta-asennettavat, ripustettavat, vapaasti seisovat ja seinäasennettavat mallit, joissa joistakin on suora/epäsuora valaistus. Niiden avulla voidaan luoda kirkas, miellyttävä valaistus. Arano-valaisimia voidaan yhdistää ja asentaa jonoon

## Tuotetiedot

### • Yleiskuvaus

Tuoteperheen koodi	TCS640 [TCS640]
Lamppujen määrä	2 [2 pcs]
Lamppuperheen koodi	TL5 [TL5]
Lampun teho	28 W [28 W]
Lampun värikoodi	830 [830 warm white]
Lamppu mukana	K [Lamp(s) included]
Laite (tai liitätántä-laite)	HFR [HF Regulator]
Optiikka	No [-]
Optinen kansi	AC-MLO [Acrylate micro-lens optic]
Turvavalaistus	No [-]
Valaistuksen ohjausyksikkö	No [-]
Sulake	No [-]
Kaapeli	No [-]
Turvaluokka	CLI [Safety class I]
IP luokka	IP40 [Wire-protected]
Infill plate	No [-]
Väri	ALU [Aluminum]
Hehkulankatesti	650/5 [Temperature 650 °C, duration 5 s]
Paloherkkyyksmerkintä	F [For mounting on normally flammable surfaces]

Euroopan yhteisön tavaramerkki	CE [CE mark]
ENEC-merkintä	ENEC [ENEC mark]

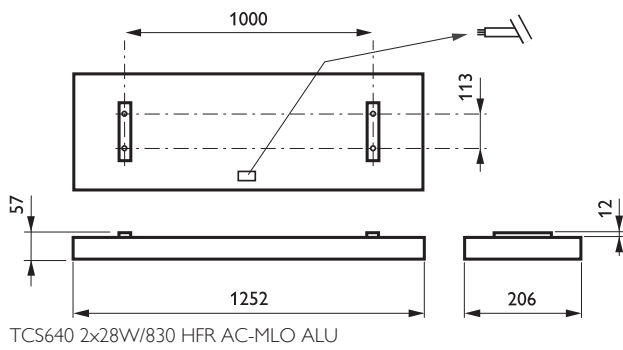
### • Tuotetiedot

Tilaukoodi	748818 00
Tuotenimike	TCS640 2x28W/830 HFR AC-MLO ALU
Tilaustuotenimike	TCS640 2x28W/830 HFR AC-MLO ALU
Kappaletta laatikossa	0
Laatikkoa pakkauksessa	1
Viivakoodi pakkauksessa	8711559748818
Logistinen koodi - 12NC	910501261003
Nettopaino per kpl	4.400 kg



# PHILIPS

Mittapiirros



TCS640 2x28W/830 HFR AC-MLO ALU



© 2014 Koninklijke Philips N.V. (Royal Philips)  
Kaikki oikeudet pidätetään.

Oikeudet spesifikaatioiden muutoksiin pidätetään. Tuotemerkit ovat Koninklijke Philips Electronicsin tai heidän omistajiensa omaisuutta.

[www.philips.com/lighting](http://www.philips.com/lighting)

2014, Huhtikuu 10  
Oikeudet tietojen muutoksiin  
pidätetään.