

# Arano TCS640

TCS640 1x54W/830 HFR D8 ALU



TCS640 - 1 pc - 54 W - HF Regulator - Semi-high-gloss optic 3D micro-lamellae

Arano-sarjan valaisimissa käytetään TL5-loistelamppuja, ja niissä on Philipsin mikro-optiikka. 3D-lamelleilla varustettu patentoitu mikro-optiikka yhdistää pienen koon optimaaliseen suorituskykyyn niin, että valon jakautuminen, visuaalinen mukavuus ja tehokkuus ovat erinomaisia. Lisäksi se täyttää kaikki uusimman sisätyöpaikkoja koskevan EN12464-1-standardin vaatimukset. Saatavissa ovat pinta-asennettavat, ripustettavat, vapaasti seisovat ja seinäasennettavat mallit, joissa joistakin on suora/epäsuora valaistus. Niiden avulla voidaan luoda kirkas, miellyttävä valaistus. Arano-valaisimia voidaan yhdistää ja asentaa jonoon

## Tuotetiedot

### • Yleiskuvaus

|                             |  |
|-----------------------------|--|
| Tuoteperheen koodi          | TCS640 [TCS640]                              |
| Lamppujen määrä             | 1 [1 pc]                                     |
| Lamppuperheen koodi         | TL5 [TL5]                                    |
| Lampun teho                 | 54 W [54 W]                                  |
| Lampun värikoodi            | 830 [830 warm white]                         |
| Lamppu mukana               | K [Lamp(s) included]                         |
| Laite (tai liitännäislaite) | HFR [HF Regulator]                           |
| Optiikka                    | D8 [Semi-high-gloss optic 3D micro-lamellae] |
| Optinen kansi               | No [-]                                       |
| Turvavalaistus              | No [-]                                       |
| Valaistuksen ohjausyksikkö  | No [-]                                       |
| Sulake                      | No [-]                                       |
| Kaapeli                     | No [-]                                       |
| Turvaluokka                 | CLI [Safety class I]                         |
| IP luokka                   | IP20 [Finger-protected]                      |
| Infill plate                | No [-]                                       |
| Väri                        | ALU [Aluminum]                               |
| Hehkulankatesti             | 960/5 [Temperature 960 °C, duration 5 s]     |

|                                |   |
|--------------------------------|---|
| Paloherkkyyksmerkintä          | F [For mounting on normally flammable surfaces] |
| Euroopan yhteisön tavaramerkki | CE [CE mark]                                    |
| ENEC-merkintä                  | ENEC [ENEC mark]                                |

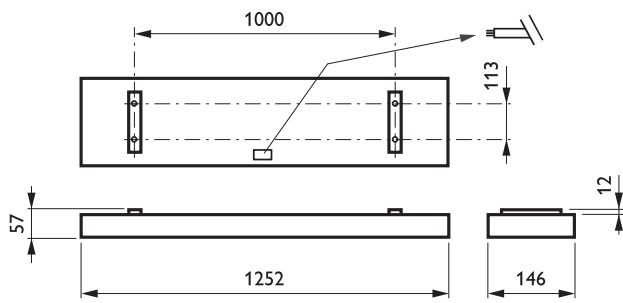
### • Tuotetiedot

|                         |                             |
|-------------------------|-----------------------------|
| Tilauuskoodi            | 748856 00                   |
| Tuotenimike             | TCS640 1x54W/830 HFR D8 ALU |
| Tilaustuotenimike       | TCS640 1x54W/830 HFR D8 ALU |
| Kappaletta laatikossa   | 0                           |
| Laatikkoa pakkauksessa  | 1                           |
| Viivakoodi pakkauksessa | 8711559748856               |
| Logistinen koodi - 12NC | 910501261403                |
| Nettopaino per kpl      | 3.400 kg                    |



**PHILIPS**

## Mittapiirros



TCS640 1x54W/830 HFR D8 ALU



© 2014 Koninklijke Philips N.V. (Royal Philips)  
Kaikki oikeudet pidätetään.

Oikeudet spesifikaatioiden muutoksiin pidätetään. Tuotemerkit ovat Koninklijke Philips Electronicsin tai heidän omistajiensa omaisuutta.

[www.philips.com/lighting](http://www.philips.com/lighting)

2014, Huhtikuu 10  
Oikeudet tietojen muutoksiin  
pidätetään.