

Arano TCS640

TCS640 1x54W/830 HFP AC-MLO ALU



TCS640 - 1 pc - 54 W - HF Performer - Acrylate micro-lens optic

Arano-sarjan valaisimissa käytetään TL5-loistelamppuja, ja niissä on Philipsin mikro-optiikka. 3D-lamelleilla varustettu patentoitu mikro-optiikka yhdistää pienen koon optimaaliseen suorituskykyyn niin, että valon jakautuminen, visuaalinen mukavuus ja tehokkuus ovat erinomaisia. Lisäksi se täyttää kaikki uusimman sisätyöpaikkoja koskevan EN12464-1-standardin vaatimukset. Saatavissa ovat pinta-asennettavat, ripustettavat, vapaasti seisovat ja seinäasennettavat mallit, joissa joistakin on suora/epäsuora valaistus. Niiden avulla voidaan luoda kirkas, miellyttävä valaistus. Arano-valaisimia voidaan yhdistää ja asentaa jonoon

Tuotetiedot

• Yleiskuvaus

Tuoteperheen koodi	TCS640 [TCS640]
Lamppujen määrä	1 [1 pc]
Lamppuperheen koodi	TL5 [TL5]
Lampun teho	54 W [54 W]
Lampun värikoodi	830 [830 warm white]
Lamppu mukana	K [Lamp(s) included]
Laite (tai liitännäislaite)	HFP [HF Performer]
Optiikka	No [-]
Optinen kansi	AC-MLO [Acrylate micro-lens optic]
Turvavalaistus	No [-]
Valaistuksen ohjausyksikkö	No [-]
Sulake	No [-]
Kaapeli	No [-]
Turvaluokka	CLI [Safety class I]
IP luokka	IP40 [Wire-protected]
Infill plate	No [-]
Väri	ALU [Aluminum]
Hehkulankatesti	650/5 [Temperature 650 °C, duration 5 s]
Paloherkkyyssmerkintä	F [For mounting on normally flammable surfaces]

Euroopan yhteisön tavaramerkki	CE [CE mark]
ENEC-merkintä	ENEC [ENEC mark]

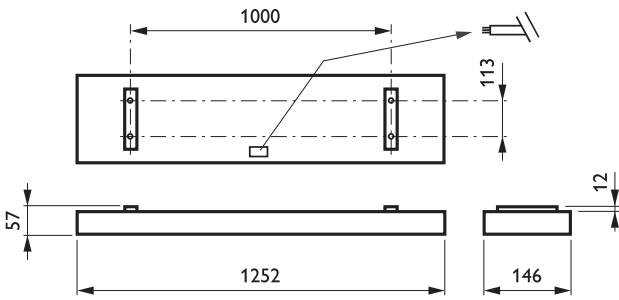
• Tuotetiedot

Tilaukoodi	748849 00
Tuotenimike	TCS640 1x54W/830 HFP AC-MLO ALU
Tilaustuotenimike	TCS640 1x54W/830 HFP AC-MLO ALU
Kappaletta laatikossa	0
Laatikkoa pakkauksessa	1
Viivakoodi pakkauksessa	8711559748849
Logistinen koodi - 12NC	910501261303
Nettopaino per kpl	3.400 kg



PHILIPS

Mittapiirros

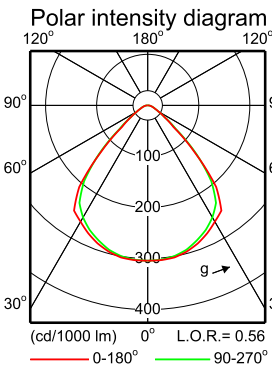


TCS640 1x54W/830 HFP AC-MLO ALU

Valonjakotiedot

TCS640 1xTL5-54W HFP AC-MLO

1 x 4450 lm



Light output ratio 0.56
Service upward 0.00
Service downward 0.56

CIE flux code 72 95 99 100 56

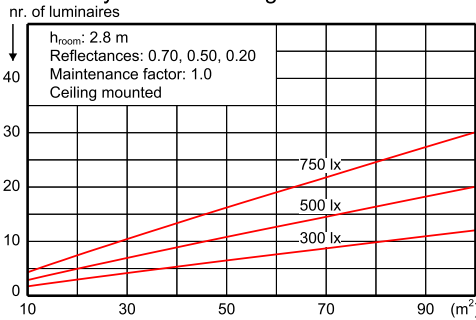
S/H ratio crosswise max. 1.4
lengthwise max. 1.4

UGR_{cen} (4Hx8H, 0.25H) 19
EN12464-1 65 deg, 3000 cd/m²

UTE71-121: 0.56B + 0.00T

LWV1476100

Quantity estimation diagram

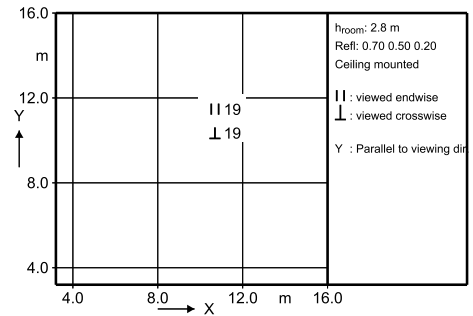


Utilisation factor table

Room Index k	Reflectances for ceiling, walls and working plane (CIE)											
	0.80	0.80	0.70	0.70	0.70	0.70	0.50	0.50	0.30	0.30	0.00	0.00
0.60	0.36	0.34	0.36	0.35	0.34	0.31	0.31	0.29	0.30	0.28	0.28	0.28
0.80	0.42	0.39	0.41	0.40	0.39	0.36	0.35	0.33	0.35	0.33	0.32	0.32
1.00	0.46	0.43	0.46	0.44	0.43	0.40	0.39	0.37	0.39	0.37	0.36	0.36
1.25	0.50	0.46	0.50	0.48	0.46	0.43	0.43	0.41	0.42	0.41	0.40	0.40
1.50	0.54	0.49	0.52	0.50	0.48	0.46	0.45	0.43	0.45	0.43	0.42	0.42
2.00	0.58	0.52	0.57	0.54	0.51	0.50	0.49	0.47	0.48	0.47	0.46	0.46
2.50	0.61	0.54	0.60	0.56	0.53	0.52	0.51	0.50	0.50	0.49	0.48	0.48
3.00	0.63	0.55	0.61	0.58	0.55	0.53	0.53	0.52	0.52	0.51	0.50	0.50
4.00	0.66	0.57	0.64	0.60	0.56	0.55	0.54	0.53	0.53	0.53	0.51	0.51
5.00	0.67	0.57	0.65	0.61	0.57	0.56	0.55	0.54	0.54	0.54	0.52	0.52

Ceiling mounted

UGR diagram



Luminance Table

Plane Cone	0.0	45.0	90.0
45.0	13651	14201	14109
50.0	7559	8365	8265
55.0	5173	5828	5207
60.0	3628	4224	3628
65.0	2790	2621	2821
70.0	2462	2557	2576
75.0	2328	2453	2403
80.0	2276	2537	2388
85.0	2230	2527	2527
90.0	-	-	-

(cd/m²)

TCS640 1xTL5-54W HFP AC-MLO

2013-11-29



© 2014 Koninklijke Philips N.V. (Royal Philips)
Kaikki oikeudet pidätetään.

Oikeudet spesifikaatioiden muutoksiin pidätetään. Tuotemerkit ovat Koninklijke Philips Electronicsin tai heidän omistajiensa omaisuutta.

www.philips.com/lighting

2014, Huhtikuu 10
Oikeudet tietojen muutoksiin pidätetään.