

Arano TCS640

TCS640 1x54W/830 HFP M2 ALU



TCS640 - 1 pc - 54 W - HF Performer - Matt mirror ribbed lamellae louver

Arano-sarjan valaisimissa käytetään TL5-loistelamppuja, ja niissä on Philipsin mikro-optiikka. 3D-lamelleilla varustettu patentoitu mikro-optiikka yhdistää pienen koon optimaaliseen suorituskykyyn niin, että valon jakautuminen, visuaalinen mukavuus ja tehokkuus ovat erinomaisia. Lisäksi se täyttää kaikki uusimman sisätyöpaikkoja koskevan EN12464-1-standardin vaatimukset. Saatavissa ovat pinta-asennettavat, ripustettavat, vapaasti seisovat ja seinäasennettavat mallit, joissa joistakin on suora/epäsuora valaistus. Niiden avulla voidaan luoda kirkas, miellyttävä valaistus. Arano-valaisimia voidaan yhdistää ja asentaa jonoon

Tuotetiedot

• Yleiskuvaus

Tuoteperheen koodi	TCS640 [TCS640]
Lamppujen määrä	1 [1 pc]
Lamppuperheen koodi	TL5 [TL5]
Lampun teho	54 W [54 W]
Lampun värikoodi	830 [830 warm white]
Lamppu mukana	K [Lamp(s) included]
Laite (tai liitännäislaite)	HFP [HF Performer]
Optiikka	M2 [Matt mirror ribbed lamellae louver]
Optinen kansi	No [-]
Turvavalaistus	No [-]
Valaistuksen ohjausyksikkö	No [-]
Sulake	No [-]
Kaapeli	No [-]
Turvaluokka	CLI [Safety class I]
IP luokka	IP20 [Finger-protected]
Infill plate	No [-]
Väri	ALU [Aluminum]
Hehkulankatesti	960/5 [Temperature 960 °C, duration 5 s]

Paloherkkyyserkintä	F [For mounting on normally flammable surfaces]
Euroopan yhteisön tavaramerkki	CE [CE mark]
ENEC-merkintä	ENEC [ENEC mark]

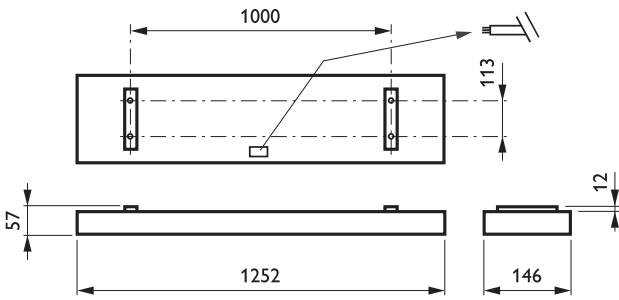
• Tuotetiedot

Tilauuskoodi	748832 00
Tuotenimike	TCS640 1x54W/830 HFP M2 ALU
Tilaustuotenimike	TCS640 1x54W/830 HFP M2 ALU
Kappaletta laatikossa	0
Laatikkoa pakkauksessa	1
Viivakoodi pakkauksessa	8711559748832
Logistinen koodi - 12NC	910501261203
Nettopaino per kpl	3.400 kg



PHILIPS

Mittapiirros

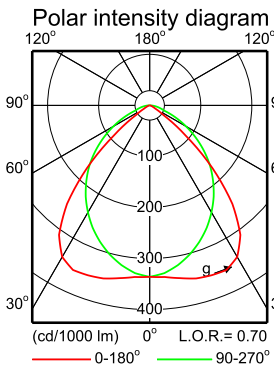


TCS640 1x54W/830 HFP M2 ALU

Valonjakotiedot

TCS640 1xTL5-54W HFP M2

1 x 4450 lm



Light output ratio 0.70
Service upward 0.00
Service downward 0.70

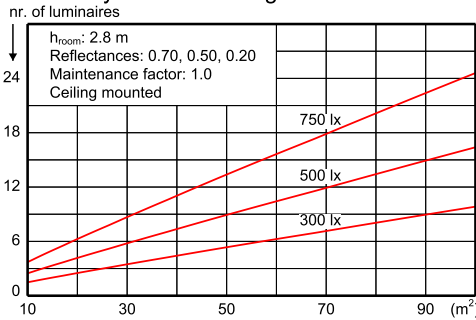
CIE flux code 64 93 99 100 70

S/H ratio crosswise max. 1.6
lengthwise max. 1.4

UGR_{cen} (4Hx8H, 0.25H) 23
UTE71-121: 0.70C + 0.00T

LWV1463900

Quantity estimation diagram

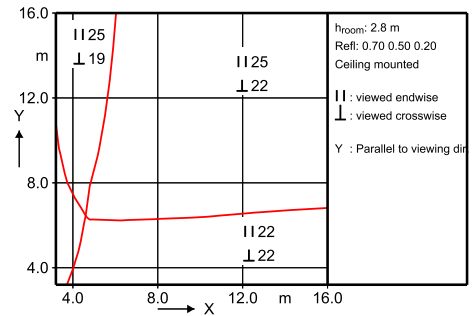


Utilisation factor table

Room Index k	Reflectances for ceiling, walls and working plane (CIE)											
	0.80	0.80	0.70	0.70	0.70	0.70	0.50	0.50	0.30	0.30	0.00	0.00
0.60	0.41	0.39	0.40	0.39	0.39	0.34	0.34	0.31	0.34	0.31	0.30	0.00
0.80	0.49	0.46	0.48	0.46	0.45	0.41	0.40	0.38	0.40	0.37	0.36	0.00
1.00	0.55	0.51	0.54	0.52	0.50	0.46	0.46	0.43	0.45	0.43	0.41	0.00
1.25	0.61	0.56	0.59	0.57	0.55	0.51	0.51	0.48	0.50	0.48	0.46	0.00
1.50	0.65	0.59	0.63	0.61	0.58	0.55	0.54	0.52	0.53	0.51	0.50	0.00
2.00	0.71	0.63	0.69	0.66	0.63	0.60	0.59	0.57	0.58	0.57	0.55	0.00
2.50	0.75	0.66	0.73	0.69	0.65	0.63	0.62	0.60	0.61	0.60	0.58	0.00
3.00	0.78	0.68	0.75	0.71	0.67	0.65	0.64	0.63	0.63	0.62	0.60	0.00
4.00	0.81	0.70	0.78	0.74	0.69	0.68	0.66	0.65	0.65	0.64	0.63	0.00
5.00	0.83	0.71	0.80	0.75	0.70	0.69	0.68	0.67	0.67	0.66	0.64	0.00

Ceiling mounted

UGR diagram



Luminance Table

Plane Cone	0.0	45.0	90.0
45.0	16819	19665	16189
50.0	9715	16266	14768
55.0	3771	12190	13130
60.0	1725	7172	11210
65.0	1071	4523	8995
70.0	756	4076	8114
75.0	528	3637	7609
80.0	331	3062	5256
85.0	247	2309	4782
90.0	-	-	-

(cd/m²)

TCS640 1xTL5-54W HFP M2

2013-11-29



© 2014 Koninklijke Philips N.V. (Royal Philips)
Kaikki oikeudet pidätetään.

Oikeudet spesifikaatioiden muutoksiin pidätetään. Tuotemerkit ovat Koninklijke Philips Electronicsin tai heidän omistajiensa omaisuutta.

www.philips.com/lighting

2014, Maaliskuu 31
Oikeudet tietojen muutoksiin pidätetään.