

Arano TCS640

TCS640 1x54W/830 HFP D8 ALU



TCS640 - 1 pc - 54 W - HF Performer - Semi-high-gloss optic 3D micro-lamellae

Arano-sarjan valaisimissa käytetään TL5-loistelamppuja, ja niissä on Philipsin mikro-optiikka. 3D-lamelleilla varustettu patentoitu mikro-optiikka yhdistää pienen koon optimaaliseen suorituskykyyn niin, että valon jakautuminen, visuaalinen mukavuus ja tehokkuus ovat erinomaisia. Lisäksi se täyttää kaikki uusimman sisätyöpaikkoja koskevan EN12464-1-standardin vaatimukset. Saatavissa ovat pinta-asennettavat, ripustettavat, vapaasti seisovat ja seinäasennettavat mallit, joissa joistakin on suora/epäsuora valaistus. Niiden avulla voidaan luoda kirkas, miellyttävä valaistus. Arano-valaisimia voidaan yhdistää ja asentaa jonoon

Tuotetiedot

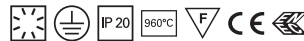
• Yleiskuvaus

Tuoteperheen koodi	TCS640 [TCS640]
Lamppujen määrä	1 [1 pc]
Lamppuperheen koodi	TL5 [TL5]
Lampun teho	54 W [54 W]
Lampun värikoodi	830 [830 warm white]
Lamppu mukana	K [Lamp(s) included]
Laite (tai liitännäislaite)	HFP [HF Performer]
Optiikka	D8 [Semi-high-gloss optic 3D micro-lamellae]
Optinen kansi	No [-]
Turvavalaistus	No [-]
Valaistuksen ohjausyksikkö	No [-]
Sulake	No [-]
Kaapeli	No [-]
Turvaluokka	CLI [Safety class I]
IP luokka	IP20 [Finger-protected]
Infill plate	No [-]
Väri	ALU [Aluminum]
Hehkulankatesti	960/5 [Temperature 960 °C, duration 5 s]

Paloherkkyyserkintä	F [For mounting on normally flammable surfaces]
Euroopan yhteisön tavaramerkki	CE [CE mark]
ENEC-merkintä	ENEC [ENEC mark]

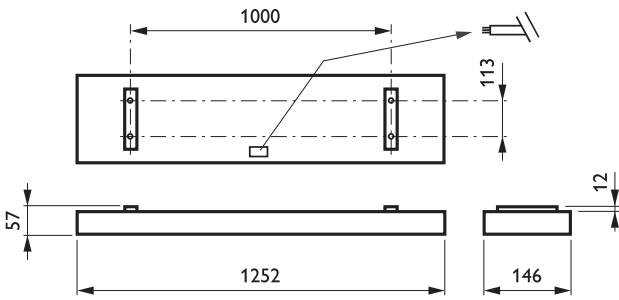
• Tuotetiedot

Tilaukoodi	748825 00
Tuotenimike	TCS640 1x54W/830 HFP D8 ALU
Tilaustuotenimike	TCS640 1x54W/830 HFP D8 ALU
Kappaletta laatikossa	0
Laatikkoa pakkauksessa	1
Viivakoodi pakkauksessa	8711559748825
Logistinen koodi - 12NC	910501261103
Nettopaino per kpl	3.400 kg



PHILIPS

Mittapiirros

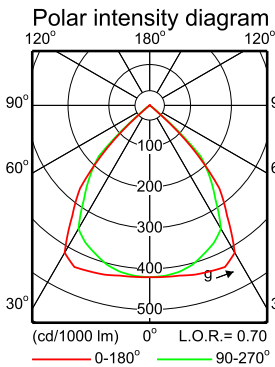


TCS640 1x54W/830 HFP D8 ALU

Valonjakotiedot

TCS640 1xTL5-54W HFP D8

1 x 4450 lm



Light output ratio 0.70
Service upward 0.00
Service downward 0.70

CIE flux code 81 100 100 100 70

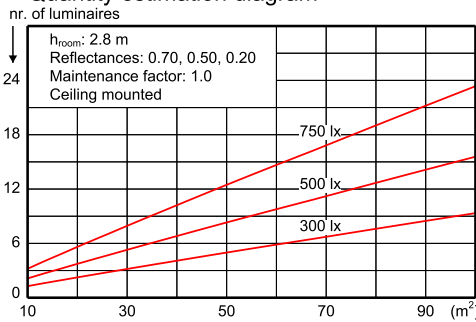
S/H ratio crosswise max. 1.5
lengthwise max. 1.4

UGR_{cen} (4Hx8H, 0.25H) 18
EN12464-1 65 deg, 200 cd/m²

UTE71-121: 0.70B + 0.00T

LWV1390200

Quantity estimation diagram

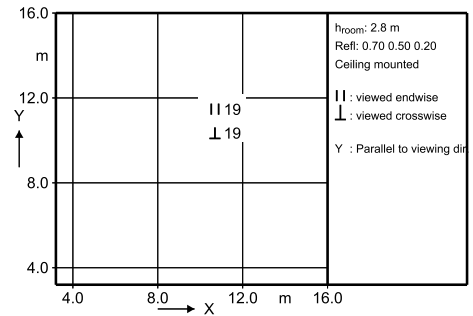


Utilisation factor table

Room Index k	Reflectances for ceiling, walls and working plane (CIE)											
	0.80	0.80	0.70	0.70	0.70	0.70	0.50	0.50	0.30	0.30	0.00	0.00
0.60	0.49	0.47	0.49	0.48	0.47	0.43	0.43	0.41	0.43	0.40	0.39	
0.80	0.56	0.53	0.55	0.54	0.52	0.49	0.48	0.46	0.48	0.46	0.45	
1.00	0.62	0.57	0.61	0.59	0.57	0.54	0.53	0.51	0.53	0.51	0.50	
1.25	0.66	0.61	0.65	0.63	0.60	0.58	0.57	0.55	0.56	0.55	0.54	
1.50	0.70	0.63	0.69	0.66	0.63	0.60	0.60	0.58	0.59	0.58	0.56	
2.00	0.75	0.67	0.74	0.70	0.67	0.65	0.64	0.62	0.63	0.62	0.61	
2.50	0.79	0.69	0.77	0.73	0.69	0.67	0.66	0.65	0.65	0.64	0.63	
3.00	0.81	0.71	0.79	0.74	0.70	0.69	0.68	0.67	0.67	0.66	0.65	
4.00	0.83	0.72	0.81	0.76	0.72	0.71	0.69	0.69	0.68	0.68	0.66	
5.00	0.85	0.73	0.82	0.77	0.72	0.71	0.70	0.70	0.69	0.69	0.67	

Ceiling mounted

UGR diagram



Luminance Table

Plane Cone	0.0	45.0	90.0
45.0	14126	19776	17112
50.0	1776	11543	3463
55.0	50	4359	438
60.0	23	400	34
65.0	14	149	14
70.0	17	50	17
75.0	0	0	0
80.0	0	33	33
85.0	0	0	0
90.0	-	-	-

(cd/m²)

2013-11-29

TCS640 1xTL5-54W HFP D8



© 2014 Koninklijke Philips N.V. (Royal Philips)
Kaikki oikeudet pidätetään.

Oikeudet spesifikaatioiden muutoksiin pidätetään. Tuotemerkit ovat Koninklijke Philips Electronicsin tai heidän omistajiensa omaisuutta.

www.philips.com/lighting

2014, Huhtikuu 10
Oikeudet tietojen muutoksiin pidätetään.