

# Celino TCS680

TCS680 1x28W/830 HFP M2 ALU



TCS680 - 1 pc - 28 W - HF Performer - Matt mirror ribbed lamellae louver

Celino on täydellinen valaisinsarja, joka ilmentää markkinoiden trendiä kohti valaisinten pienenemistä ja niiden integroitumista arkkitehtuuriin. Samalla valaisimet kuitenkin tarjoavat huomattavan parannuksen optiseen suorituskykyyn. Celino-valaisimet sisältävät Philipsin uuden 3D-lamelleilla varustetun alumiinimikro-optiikan, joka takaa optimaalisen visuaalisen mukavuuden ja tehokkuuden. Optiikka täyttää uusimman toimistovalaisusstandardin EN 12464-1 vaatimukset. Luonnollisesta eloksoidusta alumiinista valmistetun Celino-valaisimen leveys on vain 71mm, ja siinä on paineasetut alumiiniset päätysuojat. Muotoilu mahdollistaa usean valaisimen yhdistämisen jonoon. Celino-valaisimet ovat saatavissa eri käyttökohteisiin sopivana täydellisenä sarjana: ripustettavina, pintaan, lattia- ja seinävalaisimina.

## Tuotetiedot

### • Yleiskuvaus

Tuoteperheen koodi	TCS680 [TCS680]
Lamppujen määrä	1 [1 pc]
Lamppuperheen koodi	TL5 [TL5]
Lampun teho	28 W [28 W]
Lampun värikoodi	830 [830 warm white]
Laite (tai liitännäislaite)	HFP [HF Performer]
Optiikka	M2 [Matt mirror ribbed lamellae louver]
Optinen kansi	No [-]
Turvavalaistus	No [-]
Valaistuksen ohjausyksikkö	No [-]
Erillinen kytkentä	No [-]
Sisäinen jodotus	STD [Standard]
Sulake	No [-]
Kaapeli	No [-]
Turvaluokka	CLI [Safety class I]
IP luokka	IP20 [Finger-protected]
Infill plate	No [-]
Väri	ALU [Aluminum]
Hehkulankatesti	850/5 [Temperature 850 °C, duration 5 s]
Paloherkkyyserkintä	F [For mounting on normally flammable surfaces]
Euroopan yhteisön tavaramerkki	CE [CE mark]

ENEC-merkintä ENEC [ENEC mark]

### • Sähkötekniset ominaisuudet

Syöttöjännite 220-240 V [220 to 240 V]

### • Mekaaniset ominaisuudet

Koteloinnin rakenne BASIC [Basic version]

### • Tuotetiedot

Tilauskoodi	747767 00
Tuotenimike	TCS680 1x28W/830 HFP M2 ALU
Tilaustuotenimike	TCS680 1x28W/830 HFP M2 ALU
Kappaletta laatikossa	0
Laatikkoa pakkauksessa	1
Viivakoodi pakkauksessa	8711559747767
Logistinen koodi - 12NC	910501250503
Nettopaino per kpl	3.200 kg

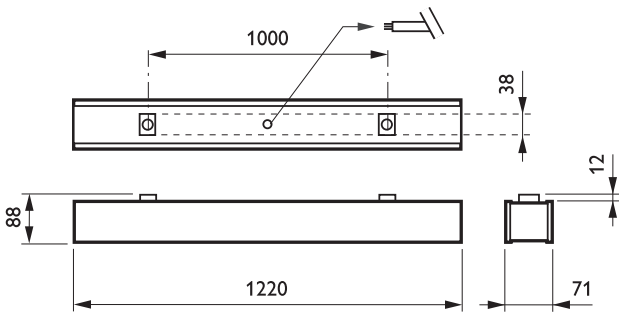


# PHILIPS



asimpleswitch.com

Mittapiirros



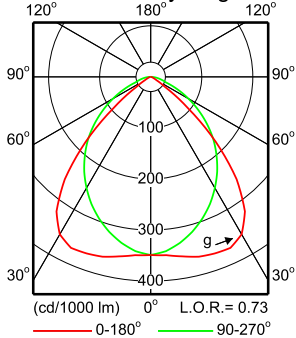
TCS680 1x28W/830 HFP M2 ALU

Valonjakotiedot

TCS680 1xTL5-28W HFP M2

1 x 2625 lm

Polar intensity diagram



Light output ratio 0.73  
Service upward 0.00  
Service downward 0.73

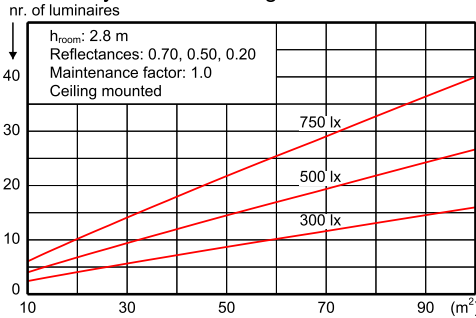
CIE flux code 64 93 99 100 73

S/H ratio crosswise max. 1.6  
lengthwise max. 1.4

UGRc<sub>en</sub> (4Hx8H, 0.25H) 21  
UTE71-121: 0.73C + 0.00T

LWV1463900

Quantity estimation diagram

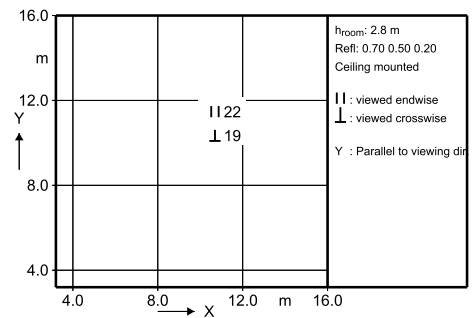


Utilisation factor table

Room Index k	Reflectances for ceiling, walls and working plane (CIE)															
	0.80	0.80	0.70	0.70	0.70	0.70	0.50	0.50	0.30	0.30	0.30	0.30	0.10	0.10	0.10	0.10
0.60	0.43	0.41	0.42	0.41	0.40	0.36	0.35	0.32	0.35	0.32	0.31					
0.80	0.51	0.48	0.50	0.48	0.47	0.43	0.42	0.39	0.42	0.39	0.38					
1.00	0.57	0.53	0.56	0.54	0.53	0.48	0.48	0.45	0.47	0.45	0.43					
1.25	0.63	0.58	0.62	0.60	0.57	0.53	0.53	0.50	0.52	0.50	0.48					
1.50	0.68	0.61	0.66	0.63	0.61	0.57	0.56	0.54	0.56	0.53	0.52					
2.00	0.74	0.66	0.72	0.69	0.65	0.63	0.62	0.60	0.61	0.59	0.57					
2.50	0.78	0.69	0.76	0.72	0.68	0.66	0.65	0.63	0.64	0.62	0.61					
3.00	0.81	0.71	0.79	0.74	0.70	0.68	0.67	0.65	0.66	0.65	0.63					
4.00	0.84	0.73	0.82	0.77	0.72	0.71	0.69	0.68	0.68	0.67	0.65					
5.00	0.86	0.74	0.84	0.78	0.73	0.72	0.71	0.70	0.69	0.69	0.67					

Ceiling mounted

UGR diagram



Luminance Table

Plane Cone	0.0	45.0	90.0
45.0	10309	12053	9910
50.0	5954	9970	9052
55.0	2311	7472	8048
60.0	1057	4396	6871
65.0	657	2772	5513
70.0	464	2498	3747
75.0	323	2229	3438
80.0	203	1877	3221
85.0	152	1415	2931
90.0	-	-	-

(cd/m<sup>2</sup>)

2013-11-30

TCS680 1xTL5-28W HFP M2



© 2014 Koninklijke Philips N.V. (Royal Philips)  
Kaikki oikeudet pidätetään.

Oikeudet spesifikaatioiden muutoksiin pidätetään. Tuotemerkit ovat Koninklijke Philips Electronicsin tai heidän omistajiensa omaisuutta.

[www.philips.com/lighting](http://www.philips.com/lighting)

2014, Huhtikuu 10  
Oikeudet tietojen muutoksiin pidätetään.