

Celino TCS680

TCS680 1x28W/830 HFP D8 ALU



TCS680 - 1 pc - 28 W - HF Performer - Semi-high-gloss optic 3D micro-lamellae

Celino on täydellinen valaisinsarja, joka ilmentää markkinoiden trendiä kohti valaisinten pienenemistä ja niiden integroitumista arkkitehtuuriin. Samalla valaisimet kuitenkin tarjoavat huomattavan parannuksen optiseen suorituskykyyn. Celino-valaisimet sisältävät Philipsin uuden 3D-lamelleilla varustetun alumiinimikro-optiikan, joka takaa optimaalisen visuaalisen mukavuuden ja tehokkuuden. Optiikka täyttää uusimman toimistovalaisusstandardin EN 12464-1 vaatimukset. Luonnollisesta eloksoidusta alumiinista valmistetun Celino-valaisimen leveys on vain 71mm, ja siinä on paine valetut alumiiniset päätysuojat. Muotoilu mahdollistaa usean valaisimen yhdistämisen jonoon. Celino-valaisimet ovat saatavissa eri käyttökohteisiin sopivana täydellisenä sarjana: ripustettavina, pintaan, lattia- ja seinävalaisimina.

Tuotetiedot

• Yleiskuvaus

Tuoteperheen koodi	TCS680 [TCS680]
Lamppujen määrä	1 [1 pc]
Lamppuperheen koodi	TL5 [TL5]
Lampun teho	28 W [28 W]
Lampun värikoodi	830 [830 warm white]
Laite (tai liitännäislaite)	HFP [HF Performer]
Optiikka	D8 [Semi-high-gloss optic 3D micro-lamellae]
Optinen kansi	No [-]
Turvavalaistus	No [-]
Valaistuksen ohjausyksikkö	No [-]
Erillinen kytkentä	No [-]
Sisäinen jodotus	STD [Standard]
Sulake	No [-]
Kaapeli	No [-]
Turvaluokka	CLI [Safety class I]
IP luokka	IP20 [Finger-protected]
Infill plate	No [-]
Väri	ALU [Aluminum]
Hehkulankatesti	960/5 [Temperature 960 °C, duration 5 s]
Paloherkkyyserkintä	F [For mounting on normally flammable surfaces]
Euroopan yhteisön tavaramerkki	CE [CE mark]

ENEC-merkintä ENEC [ENEC mark]

• Sähkötekniset ominaisuudet

Syöttöjännite 220-240 V [220 to 240 V]

• Mekaaniset ominaisuudet

Koteloinnin rakenne BASIC [Basic version]

• Tuotetiedot

Tilauuskoodi	747750 00
Tuotenimike	TCS680 1x28W/830 HFP D8 ALU
Tilaustuotenimike	TCS680 1x28W/830 HFP D8 ALU
Kappaletta laatikossa	0
Laatikkoa pakkauksessa	1
Viivakoodi pakkauksessa	8711559747750
Logistinen koodi - 12NC	910501250403
Nettopaino per kpl	3.200 kg

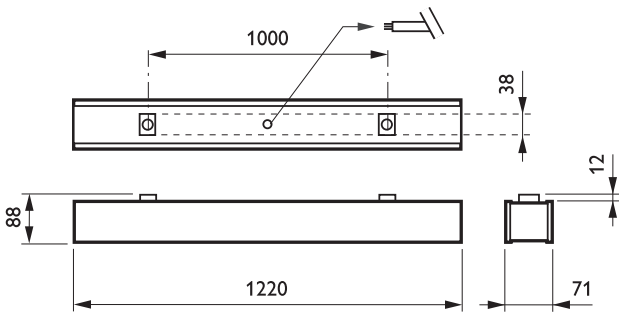


PHILIPS



asimpleswitch.com

Mittapiirros



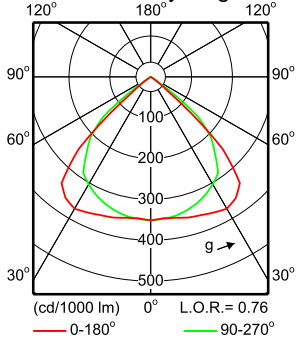
TCS680 1x28W/830 HFP D8 ALU

Valonjakotiedot

TCS680 1xTL5-28W HFP D8

1 x 2625 lm

Polar intensity diagram



Light output ratio 0.76
 Service upward 0.00
 Service downward 0.76

CIE flux code 72 100 100 100 76

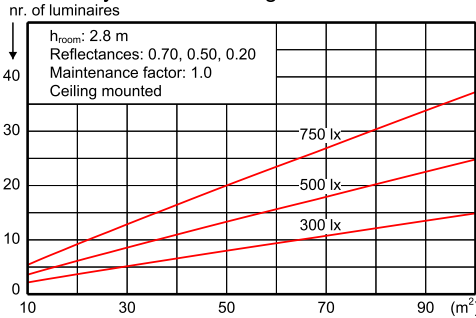
S/H ratio crosswise max. 1.7
 lengthwise max. 1.5

UGRcen (4Hx8H, 0.25H) 18
 EN12464-1 65 deg, 200 cd/m²

UTE71-121: 0.76B + 0.00T

LWV1390100

Quantity estimation diagram

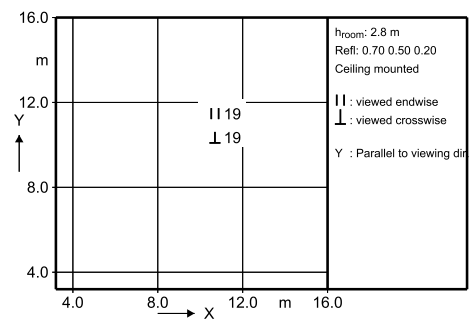


Utilisation factor table

Room Index k	Reflectances for ceiling, walls and working plane (CIE)															
	0.80	0.80	0.70	0.70	0.70	0.70	0.50	0.50	0.30	0.30	0.00	0.50	0.50	0.30	0.30	0.00
0.60	0.48	0.46	0.47	0.46	0.45	0.41	0.41	0.38	0.40	0.38	0.36	0.48	0.45	0.48	0.45	0.44
0.80	0.56	0.53	0.56	0.54	0.53	0.48	0.48	0.45	0.48	0.45	0.44	0.54	0.51	0.53	0.51	0.50
1.00	0.63	0.59	0.62	0.60	0.58	0.54	0.54	0.51	0.59	0.56	0.55	0.58	0.56	0.58	0.56	0.55
1.25	0.69	0.64	0.68	0.65	0.63	0.60	0.59	0.56	0.62	0.60	0.58	0.62	0.60	0.62	0.60	0.58
1.50	0.74	0.67	0.72	0.69	0.66	0.63	0.67	0.66	0.67	0.66	0.63	0.67	0.66	0.67	0.65	0.63
2.00	0.80	0.71	0.78	0.74	0.71	0.68	0.70	0.69	0.70	0.69	0.66	0.69	0.68	0.69	0.68	0.66
2.50	0.84	0.74	0.82	0.77	0.73	0.71	0.70	0.69	0.72	0.71	0.68	0.72	0.71	0.71	0.70	0.68
3.00	0.86	0.76	0.84	0.79	0.75	0.73	0.74	0.73	0.74	0.73	0.70	0.74	0.73	0.73	0.72	0.70
4.00	0.89	0.77	0.87	0.81	0.77	0.75	0.75	0.74	0.75	0.74	0.71	0.75	0.74	0.74	0.72	0.70
5.00	0.91	0.78	0.88	0.82	0.77	0.76	0.75	0.74	0.75	0.74	0.71	0.75	0.74	0.74	0.73	0.71

Ceiling mounted

UGR diagram



Luminance Table

Plane Cone	0.0	45.0	90.0
45.0	14154	16709	11855
50.0	3710	9781	9387
55.0	397	3704	1953
60.0	116	1019	614
65.0	17	171	34
70.0	0	32	21
75.0	0	0	0
80.0	0	0	0
85.0	0	0	0
90.0	-	-	-

(cd/m²)

2013-11-30

TCS680 1xTL5-28W HFP D8



© 2014 Koninklijke Philips N.V. (Royal Philips)
 Kaikki oikeudet pidätetään.

Oikeudet spesifikaatioiden muutoksiin pidätetään. Tuotemerkit ovat Koninklijke Philips Electronicsin tai heidän omistajiensa omaisuutta.

www.philips.com/lighting

2014, Huhtikuu 10
 Oikeudet tietojen muutoksiin pidätetään.