



# Arano TPS640/642/644

TPS642 2x28W/830 HFP AC-MLO SM2 ALU

TPS642 - 2 pcs - 28 W - HF Performer - Acrylate micro-lens optic - Suspension set 2-wire

Arano-sarjan valaisimissa käytetään TL5-loistelamppuja, ja niissä on Philipsin mikro-optiikka. 3D-lamelleilla varustettu patentoitu mikro-optiikka yhdistää pienen koon optimaaliseen suorituskykyyn niin, että valon jakautuminen, visuaalinen mukavuus ja tehokkuus ovat erinomaisia. Lisäksi se täyttää kaikki uusimman sisätyöpaikkoja koskevan EN12464-1-standardin vaatimukset. Saatavissa ovat pinta-asennettavat, ripustettavat, vapaasti seisovat ja seinäasennettavat mallit, joissa joistakin on suora/epäsuora valaistus. Niiden avulla voidaan luoda kirkas, miellyttävä valaistus. Arano-valaisimia voidaan yhdistää ja asentaa jonoon.

## Tuotetiedot

### • Yleiskuvaus

Tuoteperheen koodi	TPS642 [TPS642]
Lamppujen määrä	2 [2 pcs]
Lamppuperheen koodi	TL5 [TL5]
Lampun teho	28 W [28 W]
Lampun värikoodi	830 [830 warm white]
Lamppu mukana	K [Lamp(s) included]
Laite (tai liitännäislaite)	HFP [HF Performer]
Optiikka	No [-]
Optinen kansi	AC-MLO [Acrylate micro-lens optic]
Turvavalaistus	No [-]
Valaistuksen ohjausyksikkö	No [-]
Sulake	No [-]
Kaapeli	No [-]
Turvaluokka	CLI [Safety class I]
IP luokka	IP40 [Wire-protected]
Ripustus/asennus	SM2 [Suspension set 2-wire]
Väri	ALU [Aluminum]
Valmis asennettavaksi	No [-]
Hehkulankatesti	650/5 [Temperature 650 °C, duration 5 s]
Paloherkkyyserkintä	F [For mounting on normally flammable surfaces]
Euroopan yhteisön tavaramerkki	CE [CE mark]

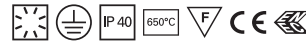
ENEC-merkintä ENEC [ENEC mark]

### • Sähkötekniset ominaisuudet

Syöttöjännite 230-240 V [230 to 240 V]

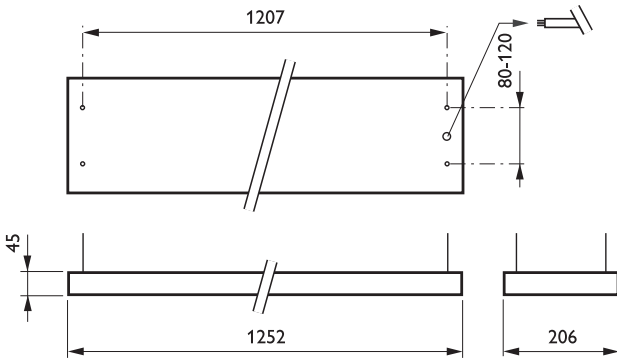
### • Tuotetiedot

Tilauuskoodi	749624 00
Tuotenimike	TPS642 2x28W/830 HFP AC-MLO SM2 ALU
Tilaustuotenimike	TPS642 2x28W/830 HFP AC-MLO SM2 ALU
Kappaletta laatikossa	0
Laatikkoa pakkauksessa	1
Viivakoodi pakkauksessa	8711559749624
Logistinen koodi - 12NC	910501269103
Nettopaino per kpl	4.400 kg



# PHILIPS

Mittapiirros

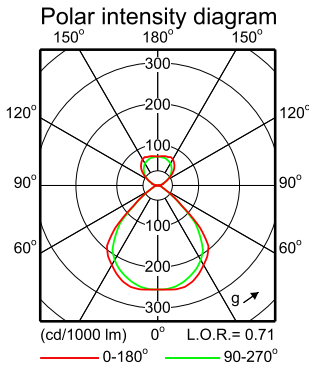


TPS642 2x28W/830 HFP AC-MLO SM2 ALU

Valonjakotiedot

TPS642 2xTL5-28W HFP AC-MLO

2 x 2625 lm



Light output ratio 0.71  
 Service upward 0.21  
 Service downward 0.50

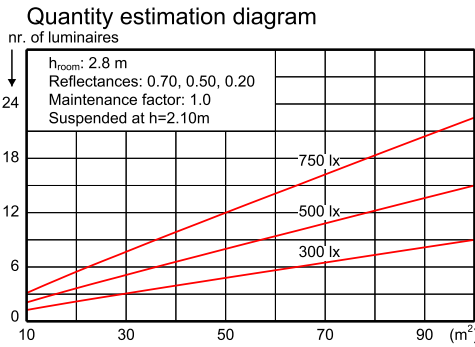
CIE flux code 69 95 99 70 71

S/H ratio crosswise max. 1.5  
 lengthwise max. 1.4

UGR<sub>cen</sub> (4Hx8H, 0.25H) 15  
 EN12464-1 65 deg, 1500 cd/m<sup>2</sup>

UTE71-121: 0.50C + 0.21T

LWV1477000

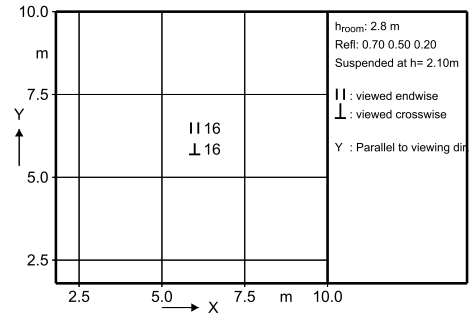


Utilisation factor table

Room Index k	Reflectances for ceiling, walls and working plane (CIE)											
	0.80	0.80	0.70	0.70	0.70	0.70	0.50	0.50	0.30	0.30	0.00	0.00
0.50	0.50	0.50	0.50	0.50	0.50	0.30	0.30	0.10	0.10	0.00	0.00	0.00
0.30	0.10	0.30	0.20	0.10	0.10	0.10	0.10	0.10	0.10	0.00	0.00	0.00
0.60	0.33	0.31	0.32	0.32	0.31	0.27	0.25	0.26	0.24	0.23	0.23	0.23
0.80	0.39	0.37	0.38	0.37	0.37	0.32	0.30	0.31	0.29	0.27	0.27	0.27
1.00	0.45	0.42	0.43	0.42	0.41	0.37	0.36	0.34	0.35	0.33	0.31	0.31
1.25	0.50	0.47	0.48	0.47	0.46	0.42	0.40	0.38	0.39	0.37	0.34	0.34
1.50	0.54	0.50	0.52	0.50	0.49	0.45	0.43	0.41	0.41	0.39	0.37	0.37
2.00	0.60	0.55	0.58	0.55	0.53	0.50	0.48	0.45	0.45	0.43	0.40	0.40
2.50	0.64	0.58	0.62	0.59	0.56	0.53	0.50	0.48	0.48	0.46	0.42	0.42
3.00	0.67	0.60	0.64	0.61	0.58	0.56	0.52	0.51	0.49	0.48	0.44	0.44
4.00	0.72	0.63	0.68	0.64	0.61	0.59	0.55	0.53	0.51	0.50	0.45	0.45
5.00	0.74	0.65	0.70	0.66	0.62	0.60	0.56	0.55	0.52	0.51	0.46	0.46

Suspended mounted

UGR diagram



Luminance Table

Plane Cone	0.0	45.0	90.0
45.0	8403	7807	7410
50.0	4804	4949	4585
55.0	3100	3507	2936
60.0	1871	2059	1778
65.0	1328	1328	1328
70.0	1231	1231	1231
75.0	1265	1446	1265
80.0	1078	1078	1347
85.0	1074	1074	1074
90.0	-	-	-

(cd/m<sup>2</sup>)

2013-12-01



© 2014 Koninklijke Philips N.V. (Royal Philips)  
Kaikki oikeudet pidätetään.

Oikeudet spesifikaatioiden muutoksiin pidätetään. Tuotemerkit ovat Koninklijke Philips Electronicsin tai heidän omistajiensa omaisuutta.

[www.philips.com/lighting](http://www.philips.com/lighting)

2014, Huhtikuu 10  
Oikeudet tietojen muutoksiin  
pidätetään.