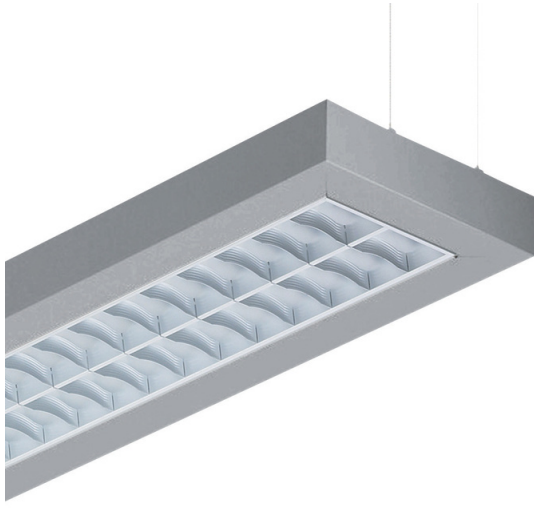


# Arano TPS640/642/644

TPS642 2x28W/830 HFP M2 SM2 ALU



TPS642 - 2 pcs - 28 W - HF Performer - Matt mirror ribbed lamellae louver - Suspension set 2-wire

Arano-sarjan valaisimissa käytetään TL5-loistelamppuja, ja niissä on Philipsin mikro-optiikka. 3D-lamelleilla varustettu patentoitu mikro-optiikka yhdistää pienen koon optimaaliseen suorituskykyyn niin, että valon jakautuminen, visuaalinen mukavuus ja tehokkuus ovat erinomaisia. Lisäksi se täyttää kaikki uusimman sisätyöpaikkoja koskevan EN12464-1-standardin vaatimukset. Saatavissa ovat pinta-asennettavat, ripustettavat, vapaasti seisovat ja seinäasennettavat mallit, joissa joistakin on suora/epäsuora valaistus. Niiden avulla voidaan luoda kirkas, miellyttävä valaistus. Arano-valaisimia voidaan yhdistää ja asentaa jonoon.

## Tuotetiedot

### • Yleiskuvaus

Tuoteperheen koodi	TPS642 [TPS642]
Lamppujen määrä	2 [2 pcs]
Lamppuperheen koodi	TL5 [TL5]
Lampun teho	28 W [28 W]
Lampun värikoodi	830 [830 warm white]
Lamppu mukana	K [Lamp(s) included]
Laite (tai liitännäislaite)	HFP [HF Performer]
Optiikka	M2 [Matt mirror ribbed lamellae louver]
Optinen kansi	No [-]
Turvavalaistus	No [-]
Valaistuksen ohjausyksikkö	No [-]
Sulake	No [-]
Kaapeli	No [-]
Turvaluokka	CLI [Safety class I]
IP luokka	IP20 [Finger-protected]
Ripustus/asennus	SM2 [Suspension set 2-wire]
Väri	ALU [Aluminum]
Valmis asennettavaksi	No [-]
Hehkulankatesti	850/5 [Temperature 850 °C, duration 5 s]
Paloherkkyyserkintä	F [For mounting on normally flammable surfaces]

Euroopan yhteisön tavaramerkki	CE [CE mark]
ENEC-merkintä	ENEC [ENEC mark]

### • Sähkötekniset ominaisuudet

Syöttöjännite	230-240 V [230 to 240 V]
---------------	--------------------------

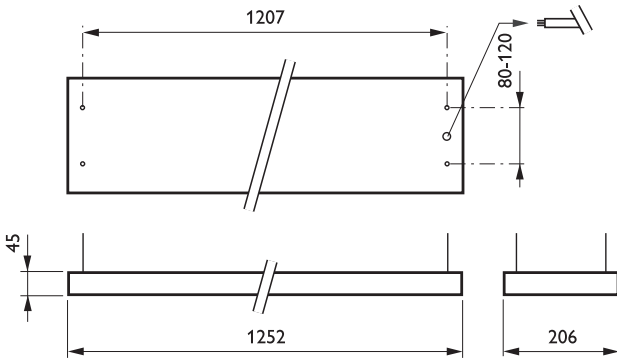
### • Tuotetiedot

Tilauuskoodi	749617 00
Tuotenimike	TPS642 2x28W/830 HFP M2 SM2 ALU
Tilaustuotenimike	TPS642 2x28W/830 HFP M2 SM2 ALU
Kappaletta laatikossa	0
Laatikkoa pakkauksessa	1
Viivakoodi pakkauksessa	8711559749617
Logistinen koodi - 12NC	910501269003
Nettopaino per kpl	4.400 kg



# PHILIPS

Mittapiirros

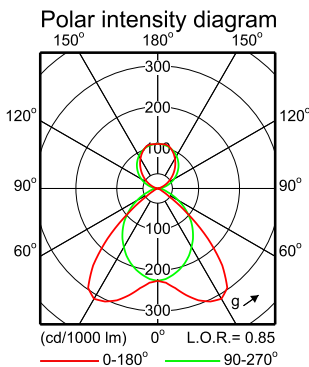


TPS642 2x28W/830 HFP M2 SM2 ALU

Valonjakotiedot

TPS642 2xTL5-28W HFP M2

2 x 2625 lm



Light output ratio 0.85  
Service upward 0.26  
Service downward 0.59

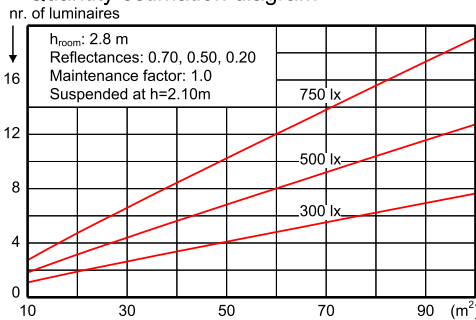
CIE flux code 62 92 99 69 85

S/H ratio crosswise max. 1.9  
lengthwise max. 1.1

UGRcen (4Hx8H, 0.25H) 18  
UTE71-121: 0.59C + 0.26T

LWV1464800

Quantity estimation diagram

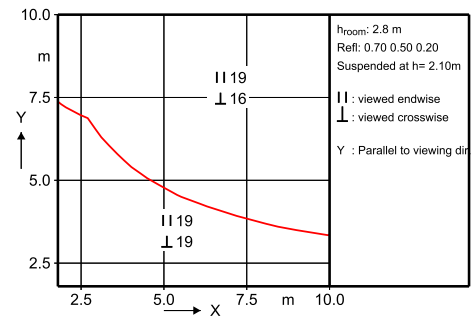


Utilisation factor table

Room Index k	Reflectances for ceiling, walls and working plane (CIE)											
	0.80	0.80	0.70	0.70	0.70	0.70	0.50	0.50	0.30	0.30	0.00	0.00
0.50	0.50	0.50	0.50	0.50	0.50	0.30	0.30	0.10	0.30	0.10	0.00	0.00
0.30	0.10	0.30	0.20	0.10	0.10	0.10	0.10	0.10	0.10	0.10	0.00	0.00
0.60	0.36	0.35	0.35	0.35	0.34	0.29	0.29	0.26	0.28	0.25	0.24	0.24
0.80	0.44	0.42	0.43	0.42	0.41	0.36	0.35	0.32	0.34	0.31	0.29	0.29
1.00	0.51	0.48	0.49	0.48	0.47	0.42	0.40	0.37	0.39	0.36	0.34	0.34
1.25	0.57	0.54	0.55	0.54	0.52	0.47	0.45	0.42	0.44	0.41	0.38	0.38
1.50	0.62	0.58	0.60	0.58	0.56	0.52	0.49	0.46	0.47	0.44	0.41	0.41
2.00	0.70	0.64	0.67	0.65	0.62	0.58	0.55	0.52	0.52	0.50	0.48	0.48
2.50	0.75	0.68	0.72	0.69	0.66	0.62	0.58	0.56	0.55	0.53	0.48	0.48
3.00	0.79	0.71	0.76	0.72	0.69	0.65	0.61	0.59	0.57	0.55	0.50	0.50
4.00	0.85	0.75	0.80	0.76	0.72	0.69	0.64	0.62	0.60	0.58	0.52	0.52
5.00	0.88	0.77	0.83	0.78	0.74	0.71	0.66	0.64	0.61	0.60	0.53	0.53

Suspended mounted

UGR diagram



Luminance Table

Plane Cone	0.0	45.0	90.0
45.0	9571	10634	6388
50.0	5678	8930	5846
55.0	2272	6565	5255
60.0	991	3965	4541
65.0	596	2403	3774
70.0	409	2022	2863
75.0	309	1822	2718
80.0	207	1519	2532
85.0	183	1147	2293
90.0	-	-	-

(cd/m2)

2013-12-01



© 2014 Koninklijke Philips N.V. (Royal Philips)  
Kaikki oikeudet pidätetään.

Oikeudet spesifikaatioiden muutoksiin pidätetään. Tuotemerkit ovat Koninklijke Philips Electronicsin tai heidän omistajiensa omaisuutta.

[www.philips.com/lighting](http://www.philips.com/lighting)

2014, Huhtikuu 10  
Oikeudet tietojen muutoksiin  
pidätetään.