

Arano TPS640/642/644

TPS640 2x28W/830 HFP AC-MLO SMS ALU



TPS640 - 2 pcs - 28 W - HF Performer - Acrylate micro-lens optic - Suspension set simple, standard

Arano-sarjan valaisimissa käytetään TL5-loistelamppuja, ja niissä on Philipsin mikro-optiikka. 3D-lamelleilla varustettu patentoitu mikro-optiikka yhdistää pienen koon optimaaliseen suorituskykyyn niin, että valon jakautuminen, visuaalinen mukavuus ja tehokkuus ovat erinomaisia. Lisäksi se täyttää kaikki uusimman sisätyöpaikkoja koskevan EN12464-1-standardin vaatimukset. Saatavissa ovat pinta-asennettavat, ripustettavat, vapaasti seisovat ja seinäasennettavat mallit, joissa joistakin on suora/epäsuora valaistus. Niiden avulla voidaan luoda kirkas, miellyttävä valaistus. Arano-valaisimia voidaan yhdistää ja asentaa jonoon.

Tuotetiedot

• Yleiskuvaus

Tuoteperheen koodi	TPS640 [TPS640]
Lamppujen määrä	2 [2 pcs]
Lamppuperheen koodi	TL5 [TL5]
Lampun teho	28 W [28 W]
Lampun värikoodi	830 [830 warm white]
Lamppu mukana	K [Lamp(s) included]
Laite (tai liitännäislaite)	HFP [HF Performer]
Optiikka	No [-]
Optinen kansi	AC-MLO [Acrylate micro-lens optic]
Turvavalaistus	No [-]
Valaistuksen ohjausyksikkö	No [-]
Sulake	No [-]
Kaapeli	No [-]
Turvaluokka	CLI [Safety class I]
IP luokka	IP40 [Wire-protected]
Ripustus/asennus	SMS [Suspension set simple, standard]
Väri	ALU [Aluminum]
Valmis asennettavaksi	No [-]
Hehkulankatesti	650/5 [Temperature 650 °C, duration 5 s]
Paloherkkyyserkintä	F [For mounting on normally flammable surfaces]
Euroopan yhteisön tavaramerkki	CE [CE mark]

ENEC-merkintä ENEC [ENEC mark]

• Sähkötekniset ominaisuudet

Syöttöjännite 230-240 V [230 to 240 V]

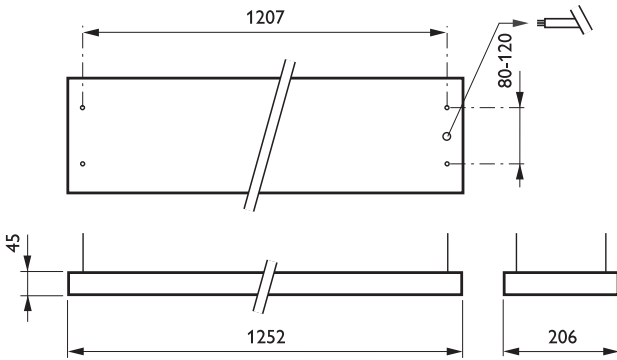
• Tuotetiedot

Tilauuskoodi	752396 00
Tuotenimike	TPS640 2x28W/830 HFP AC-MLO SMS ALU
Tilaustuotenimike	TPS640 2x28W/830 HFP AC-MLO SMS ALU
Kappaletta laatikossa	0
Laatikkoa pakkauksessa	1
Viivakoodi pakkauksessa	8711559752396
Logistinen koodi - 12NC	910501291903
Nettopaino per kpl	4.400 kg



PHILIPS

Mittapiirros



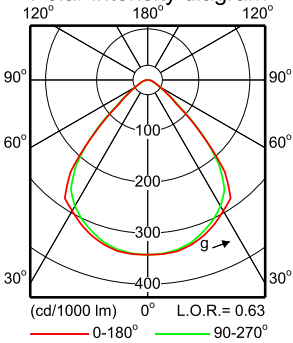
TPS640 2x28W/830 HFP AC-MLO SMS ALU

Valonjakotiedot

TPS640 2xTL5-28W HFP AC-MLO

2 x 2625 lm

Polar intensity diagram



Light output ratio 0.63
Service upward 0.00
Service downward 0.63

CIE flux code 72 95 99 100 63

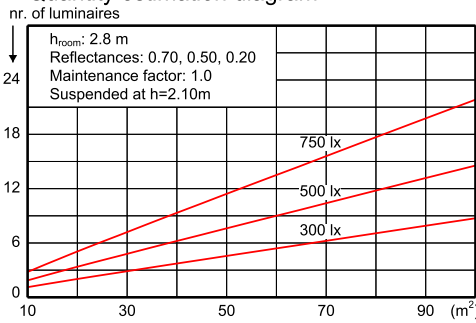
S/H ratio crosswise max. 1.4
lengthwise max. 1.4

UGR_{cen} (4Hx8H, 0.25H) 17
EN12464-1 65 deg, 3000 cd/m²

UTE71-121: 0.63B + 0.00T

LVW1476100

Quantity estimation diagram

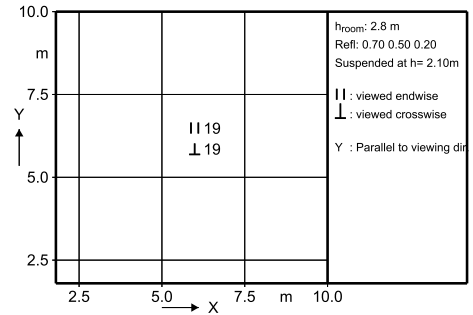


Utilisation factor table

Room Index k	Reflectances for ceiling, walls and working plane (CIE)											
	0.80	0.80	0.70	0.70	0.70	0.70	0.50	0.50	0.30	0.30	0.00	0.00
0.60	0.39	0.37	0.39	0.38	0.37	0.34	0.34	0.32	0.34	0.32	0.31	0.31
0.80	0.45	0.43	0.44	0.43	0.43	0.39	0.39	0.37	0.39	0.37	0.36	0.36
1.00	0.50	0.47	0.49	0.48	0.47	0.44	0.44	0.42	0.43	0.42	0.41	0.41
1.25	0.54	0.51	0.54	0.52	0.51	0.48	0.48	0.46	0.47	0.45	0.45	0.45
1.50	0.57	0.53	0.57	0.55	0.53	0.51	0.50	0.48	0.50	0.48	0.47	0.47
2.00	0.63	0.57	0.62	0.59	0.57	0.55	0.54	0.53	0.54	0.53	0.52	0.52
2.50	0.66	0.60	0.65	0.62	0.59	0.57	0.57	0.56	0.56	0.55	0.54	0.54
3.00	0.69	0.61	0.67	0.64	0.61	0.59	0.59	0.57	0.58	0.57	0.56	0.56
4.00	0.72	0.63	0.70	0.66	0.63	0.61	0.60	0.59	0.60	0.59	0.58	0.58
5.00	0.73	0.64	0.71	0.67	0.64	0.62	0.62	0.61	0.61	0.60	0.59	0.59

Suspended mounted

UGR diagram



Luminance Table

Plane Cone	0.0	45.0	90.0
45.0	8412	8751	8694
50.0	4658	5155	5093
55.0	3188	3591	3209
60.0	2236	2603	2236
65.0	1719	1615	1738
70.0	1517	1576	1587
75.0	1434	1512	1481
80.0	1402	1563	1471
85.0	1374	1557	1457
90.0	-	-	-

(cd/m²)

2013-12-01



© 2014 Koninklijke Philips N.V. (Royal Philips)
Kaikki oikeudet pidätetään.

Oikeudet spesifikaatioiden muutoksiin pidätetään. Tuotemerkit ovat Koninklijke Philips Electronicsin tai heidän omistajiensa omaisuutta.

www.philips.com/lighting

2014, Huhtikuu 10
Oikeudet tietojen muutoksiin
pidätetään.